

100 % Menuiseries



Fenêtres, portes de garage, portails, stores banne, volets !

Devis : D-22/05-02120
Le 11 mai 2022

Page N° 1/1

Variante du Devis : D-22/04-02013 du 19/04/22
Fournitures Livrées
Votre contact : DUPUIS Christophe - CPC (Tél.: 01 64 58 53 15) Livraison à l'adresse de facturation

Nous vous remercions de votre demande et vous prions de bien vouloir trouver ci-dessous notre offre de prix.

Réf.	Libellé	Qté	PU Net	Total HT	T
	Porte de garage (sur mesure) ouvrant vers l'intérieur, Tablier PVC Hauteur 1970 mm, Largeur 2500 mm  Fabrication Française Caractéristiques détaillées de ce produit : Condamnation par serrure carénée en aluminium noir 3 points (ca non européen) Condamnation haute et basse des panneaux par crémones à boucles Cadre cornière galvanisée Coloris tablier : Blanc Ouverture intérieure, vantail principal à droite Cotes tableau Disposition 3 : Replie ment intérieur pose en applique Retombée de linteau minimum de 30 mm: Hauteur retombée linteau en mm = 30 Ecoi nçon gauche minimum de 100 mm: Largeur ecoi nçon gauche en mm = 100 Ecoi nçon droit minimum de 100 mm: Largeur ecoi nçon droit en mm = 100 Seuil continu Charnières rivées aux broches Hublot PVC posé Tablier lames verticales PVC de 24 mm d'épaisseur	4			
Le coloris des hublots est assorti au coloris du tablier.					
SOUS-TOTAL : Porte de garage (sur mesure) ouvrant vers l'intérieur, Tablier PVC		1	933,40	933,40	6
T	TVA	Montant HT	Montant TVA	MONTANT TOTAL HT	
6	20,00	933,40	186,68	933,40 €	
				MONTANT TVA	
				186,68 €	

Mode de règlement : A définir

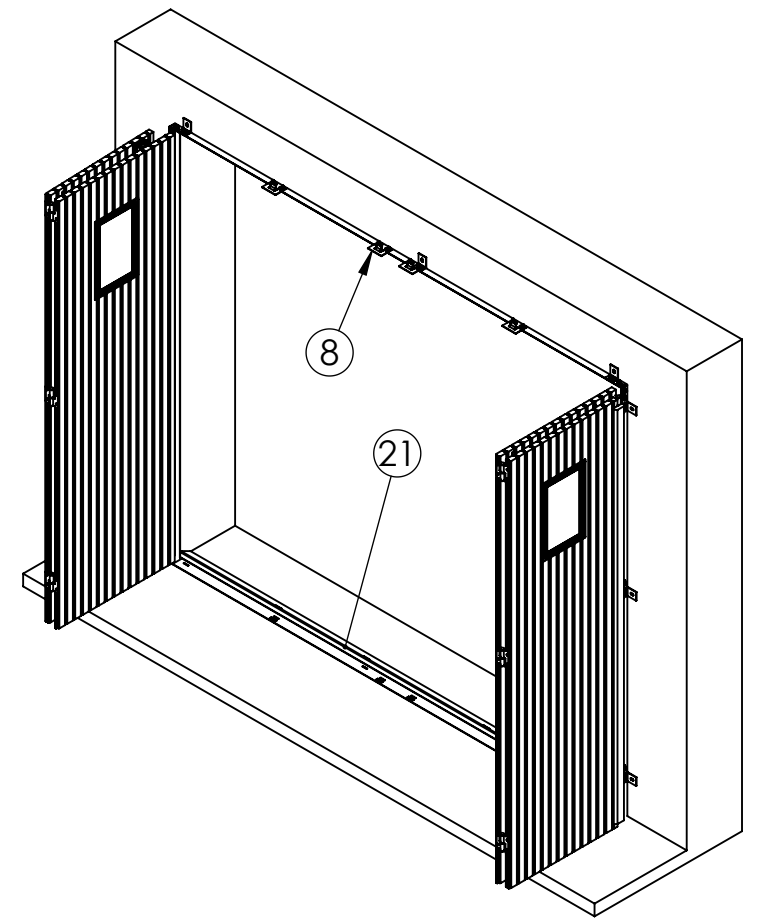
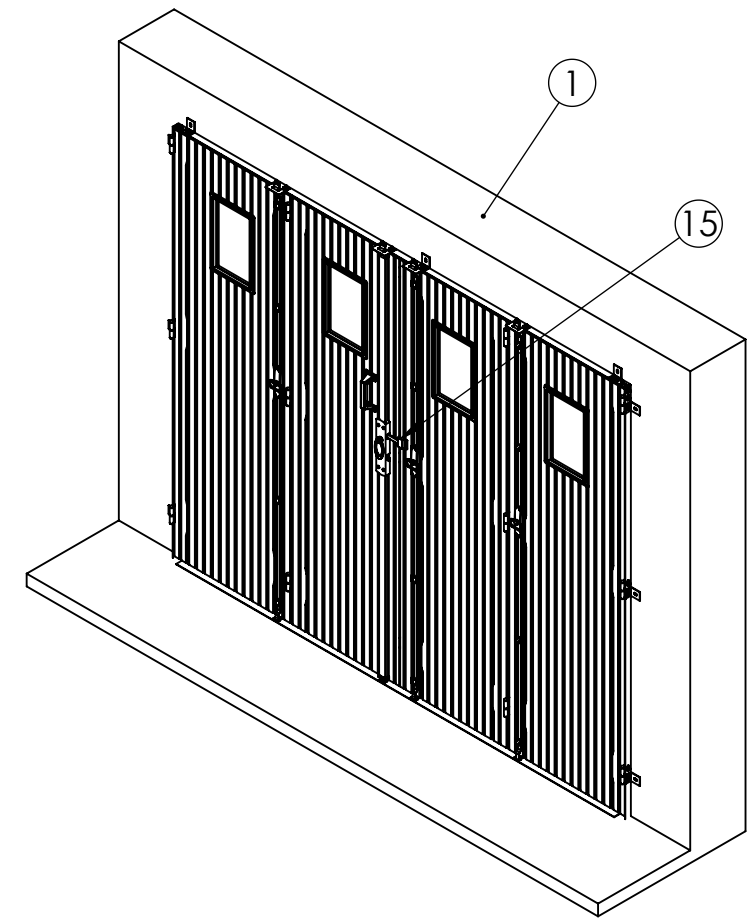
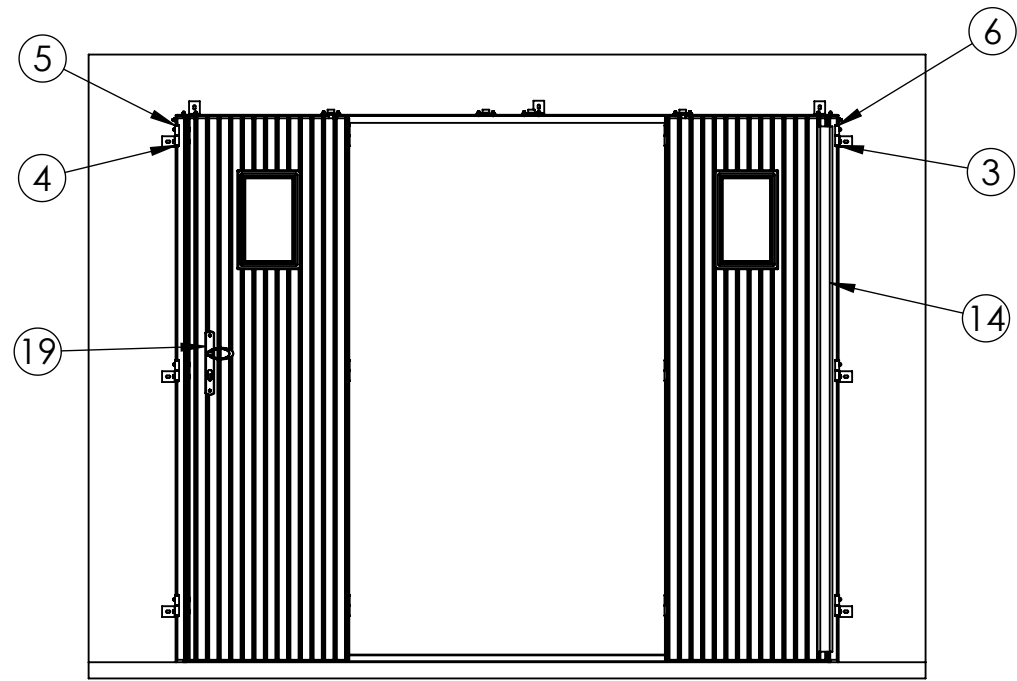
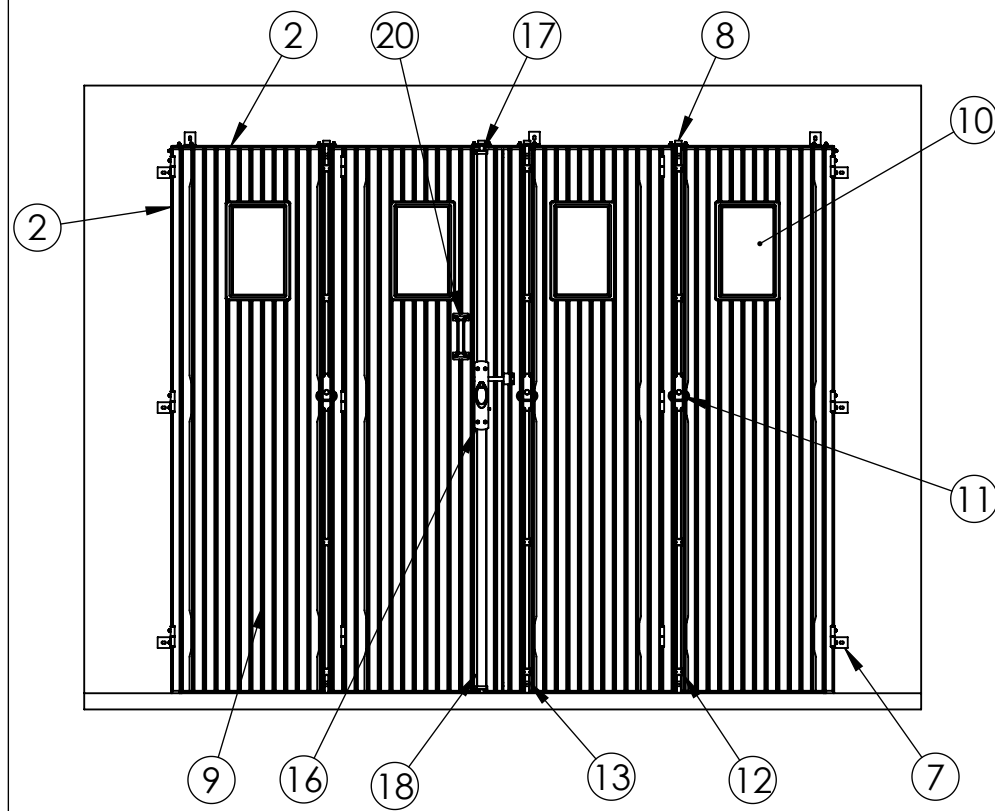
En acceptant notre devis, le client accepte également nos conditions générales de vente dans son intégralité. Nos produits dit « sur mesure » avec des personnalisations (dimensions, couleurs etc ...), exclus le droit de rétractation légale du code de la consommation comme le dit l'article L121-21-8. Dès réception de votre acompte, nous vous transmettrons une facture d'acompte, servant également d'accusé de réception de commande (ARC).

Visuels non contractuels

Devis valable 5 jours. Date limite de l'offre : 16/05/2022

Date, signature avec nom en toutes lettres, suivi de la mention "Bon pour accord".

MONTANT TOTAL TTC : 1 120,08 €



REP	CODE	DESIGNATION	Qté	MATIERE
1	-	MUR	1	-
2	108939	CORNIERE 30 x 30 x 2.5	3	ACIER GALVA
3	1401	PAUMELLE MALE DROITE	#	BICHRO
4	1402	PAUMELLE MALE GAUCHE	#	BICHRO
5	1404	PAUMELLE FEMELLE GAUCHE	#	BICHRO
6	1403	PAUMELLE FEMELLE DROITE	#	BICHRO
7	1239	EQUERRE PORTEPLI 50 x 30 x 2.5	#	ACIER GALVA
8	2283	GACHE PORTE PLIANTE	#	ACIER
9	-	PANNEAU	#	BOIS EXOTIQUE
10	2299	HUBLLOT RECTANGLE BLANC	4	PVC
11	2258	CREMONE	3	ACIER
12	2257	COULISSE DE CREMONE	12	PVC
13	2391	TRINGLE DEMI RONDE	6	ACIER
14	5438	COUVRE-JOINT 55 X 18	1	BOIS EXOTIQUE
15	2280	GACHE 3 POINTS	1	-
16	-	SERRURE 3 POINTS	1	-
17	9686	TRINGLE 15x5	2	ALUMINIUM
18	10369-10370	CARENAGE SERRURE 3 POINTS	2	ALUMINIUM
19	9693	PLAQUE ENTREE SERRURE	1	ALUMINIUM
20	1407	POIGNEE 4 TROUS	1	PVC
21	2301	SEUIL	1	ACIER Z275

**PORTE DE GARAGE
DISPOSITION N° 3**