

100 % Menuiseries

Fenêtres, portes de garage, portails, stores banne, volets !

Devis WEB/22/0106933
17/02/2022

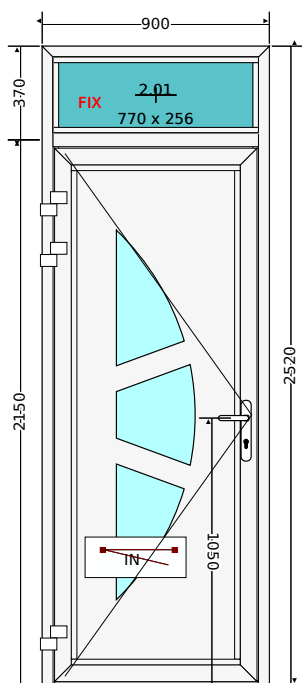
Votre référence: FROMENT-PE

Porte 001

Quantité :
1

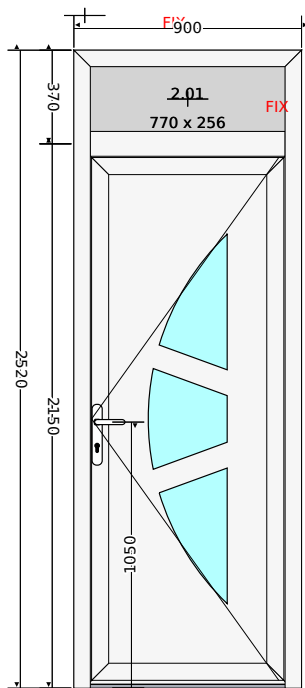
Système : Aliplast ECO FUTURAL
système à RPT

Couleur : RAL 9016 Blanc



Vue intérieur

49ab8059	
Dormant	EF011, dormant 65 mm fenetre/porte
<i>Dimensions</i>	900 mm x 2520 mm
<i>Drainage</i>	Drainage STD (visible de face)
<i>Pattes de fixation</i>	Sans pattes de fixation
Seuil de porte	Seuil plat ALU 15 mm PE
Traverse	EF032, 98mm
<i>Pression du vent Pa</i>	450
Parclose	Standard
Ouvrant 1	IP824, Ouvrant de porte, 88.5 mm, ouverture vers l'INTERIEUR
Parclose	Standard
Quincaillerie	ferrage de PE
<i>crémone</i>	KFV AS2750 automatique
<i>cylindre</i>	deux cotés
<i>coté intérieur</i>	poignée
<i>couleur de béquille/tirant/rosace - coté intérieur</i>	automatiquement
	- Blanc
<i>coté extérieur</i>	poignée
<i>couleur de béquille/tirant/rosace - coté extérieur</i>	automatiquement
	- Blanc
<i>charnières</i>	WALA 2D
<i>couleur de paumelles</i>	automatiquement
	- Blanc
<i>Pènes antidégondage (2 par VTL)</i>	Non
Panneau	Panneau ALU kline
<i>Epaisseur panneau</i>	36 mm
<i>Modèle du panneau</i>	Modèle 019
<i>Remplissage</i>	mousse XPS
Ouvrant 2	FIX dans le dormant
Parclose	Standard
Vitrage demandé	33.1one mat/14Ar/4 mat [Ug=1.1] (24mm) [EKO]
Messages	
KLINE 36: vitrage 33.1 one mat / 18CR7040 / 33.1 mat en standard	
Ouverture vers l'INTERIEUR	
Dimension de remplissage Nr.[2]: 800x286	
Rw (C; Ctr) = No performance Determined	
Coefficient thermique	Uw = 1,6 W/m²·K



Vue extérieur

Poids unitaire	95,8 Kg
Périmètre	6.8 m
Accessoires	Quantité
SEUIL DE PORTE - ANODISE C0	1
Clair de vue (côte passge VTL ouvert à 180° Largeur x Hauteur): 770 x 2086	1
Clair de vue (côte passge VTL actif ouvert à 95° Largeur): 704	1

Remplissages	Dimensions
2.01 33.1one mat/14Ar/4 mat [Ug=1.1] (24mm) [EKO]	800 x 286
Prix	
Porte	1 801,43 €

LE TOTAL				
	RAPPORTER	T.V.A.	BRUT	
Produits	1 801,43 €	20%	360,29 €	2 161,72 €
Des articles	0,00 €	20%	0,00 €	0,00 €
Materiaux	0,00 €	20%	0,00 €	0,00 €
Prestations de service	0,00 €	0%	0,00 €	0,00 €
Prix TOT.	2 161,72 €			

Récapitulatif du coefficient thermique						
Fenêtre	Qté	Uw	Surface	Surface totale	Qté x Uw x Surface	Commentaire
001	1	1,6 W/m ² ·K	2,254 m ²	2,254 m ²	3,676 W·K	
	1			2,255 m ²	3,676 W·K	

Facteur thermique moyen: 1,63 W/m²·K

Poids total: 95,8 kg
Périmètre total: 6,8 m