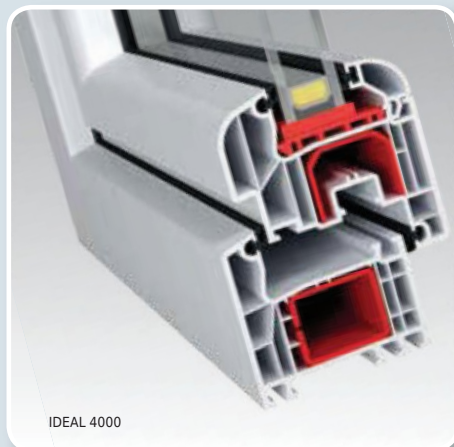
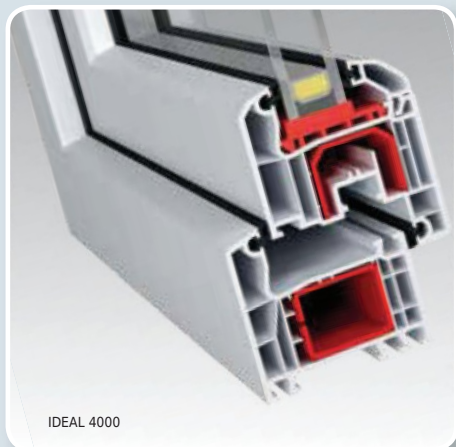


La technique innovante sous sa plus belle forme



IDEAL 4000

Le système de fenêtre Idéal 4000 est une nouvelle génération de profilés qui répondent aux besoins de clients les plus exigeants. La structure solide des profilés, l'épaisseur de 70 mm / 85 mm et les grandes chambres de renforts acier, garantissent une excellente stabilité et permettent de construire des fenêtres de taille plus importante. La structure à 5-6 chambres assure une bonne isolation thermique et acoustique. Les formes galbées et originales conjuguées avec la multitude de solutions technologiques donnent des possibilités illimitées pour créer des fenêtres adaptées aux attentes élevées. La finesse des profilés et leurs formes classiques garantissent une élégance intemporelle. La gamme «round-line», caractérisée par ses lignes raffinées et douces, a été créée pour satisfaire les besoins de créativité de nos clients.



Grâce à leurs contours arrondis les fenêtres s'intègrent parfaitement avec un intérieur moderne. Un grand choix de parclozes permet d'individualiser la fenêtre. L'idéal 4000 est un système des fenêtres adapté à tous les types de constructions (en neuf et en rénovation).

IDEAL 4000 | Caractéristiques techniques

- 70 mm / 85 mm profonde
- système à 5-6 chambres en combinaison standard
- système de double joints à frappe dans le dormant et dans l'ouvrant
- propriétés d'isolation thermique des combinaisons standards $U_f = 1,3 \text{ W/m}^2\text{K}$
- épaisseur de vitrage jusqu'à 41 mm
- isolation acoustique jusqu'à 45 dB (jusqu'à classe de sécurité acoustique IV)
- deux formes de design pour l'ouvrant
- contours round-line
- possibilité de drainage caché ou masqué
- utilisation de ferrures de sécurité adaptées garantissant une protection contre les cambriolages

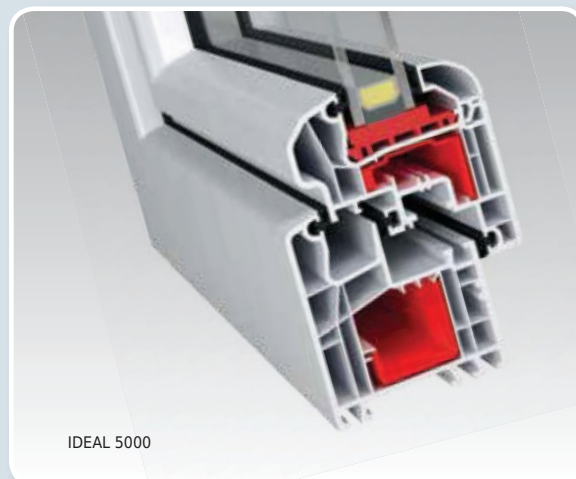


IDEAL 5000

Le système Idéal 5000 est un profilé de 70 mm d'épaisseur à 5 chambres d'isolation dont une renforcée par un tube en métal pour une très haute protection contre le vol. Ce système garantit une excellente isolation thermique ($U_f = 1,2 \text{ W/m}^2\text{K}$) et acoustique jusqu'à 47 dB (classe de sécurité acoustique V), autorisé pour les maisons passives. De plus, vous pouvez adapter une épaisseur de vitrage jusqu'à 41 mm d'épaisseur sur des ouvrants aux formes de design différents. Le système de 3 joints assure une étanchéité totale et le drainage de l'eau reste masqué.

IDEAL 5000 | Caractéristiques techniques

- 70 mm profondeur
- système à 5 chambres d'isolation
- système d'isolation avec 3 joints de frappe
- propriétés d'isolation thermique des combinaisons standards $U_f = 1,2 \text{ W/m}^2\text{K}$ (apte pour maison passive avec des composants appropriés)
- épaisseur de vitrage jusqu'à 41 mm
- isolation acoustique jusqu'à 47 dB (jusqu'à classe de sécurité acoustique V)
- deux formes de design pour l'ouvrant
- possibilité de drainage caché ou masqué
- chambre de ferrage protégée pour une très haute protection contre les cambriolages

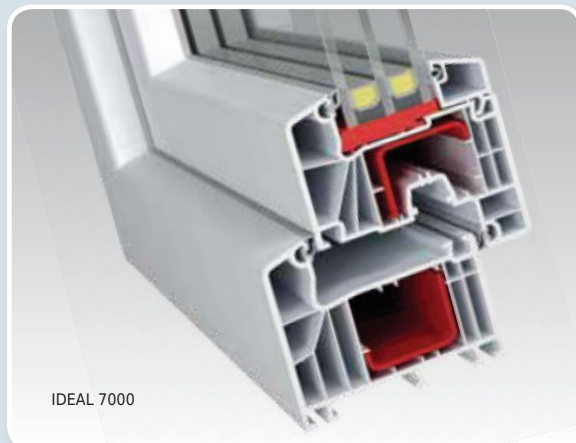


IDEAL 7000

La série Idéal 7000 allie l'originalité avec l'efficacité des solutions techniques. Lors de l'élaboration du système Idéal 7000 nous avons accordé beaucoup d'attention à l'aspect esthétique, mais également aux performances d'isolation thermique du profilé. Cette série très appréciée par nos clients est actuellement en pleine progression. Son profilé se compose de 2 joints de frappe, de six chambres d'isolation pour une profondeur totale de 85 mm lui garantissant ainsi une excellente isolation thermique et acoustique.

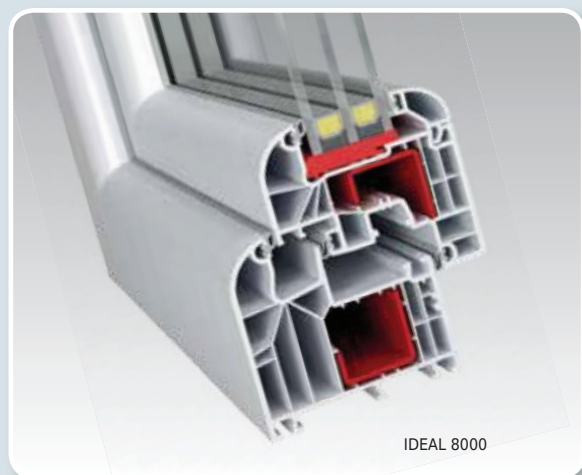
IDEAL 7000 | Caractéristiques techniques

- 85 mm profondeur
- système de dormant à 6 chambres
- système de double joints de frappe dans la dormant et dans l'ouvrant
- propriétés d'isolation thermique jusqu'à $U_f = 1,1 \text{ W/m}^2\text{K}$
- épaisseur de vitrage jusqu'à 51 mm
- Look Soft-line pour le dormant et l'ouvrant
- possibilité de drainage caché ou masqué



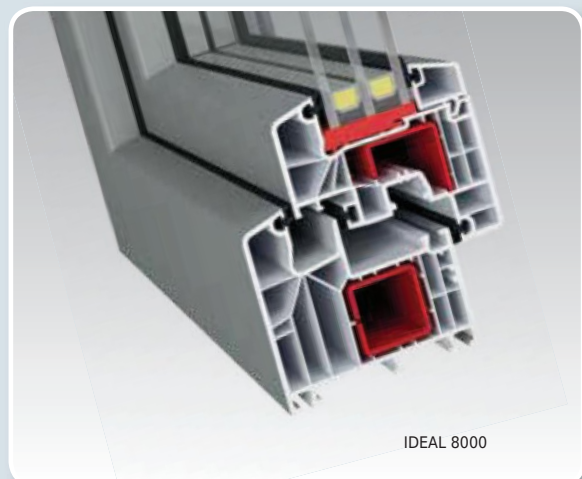
IDEAL 8000

Le système Idéal 8000 est un nouveau produit de la marque Aluplast. Il se caractérise par de meilleurs coefficients d'isolations thermiques obtenus grâce à l'utilisation de profilés de 85 mm d'épaisseur de dormants et de 6 chambres d'isolations. Il est doté de trois joints de frappe. Son coefficient de transmission thermique $U_f = 1,0 \text{ W/m}^2\text{K}$ est adapté aux bâtiments BBC et passifs. Ce profilé à la possibilité de pouvoir recevoir des vitrages très isolants de 51 mm de largeur permettant d'obtenir des fenêtres au coefficient de transmission thermique très faible. Notre fenêtre type de dimension 1230 x 1480 dotée de vitrages $U_g = 0,5 \text{ W/m}^2\text{K}$ permet d'obtenir un coefficient de transmission thermique $U_w = 0,76 \text{ W/m}^2\text{K}$ répondant ainsi aux contraintes de construction des bâtiments passifs. Le système de joints triples améliore les performances thermiques, donc l'isolation des fenêtres.



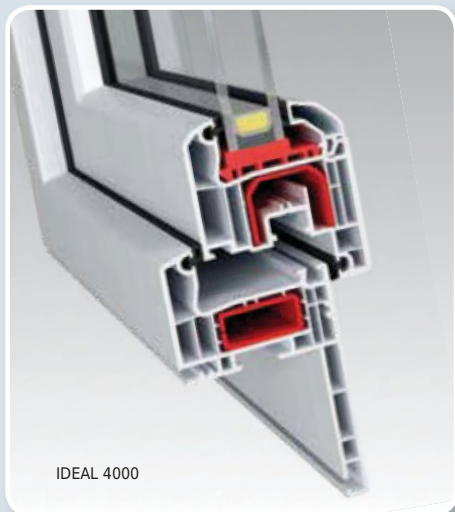
Idéal 8000 | Caractéristiques techniques

- 85 mm profondeur
- système de dormant à 6 chambres
- système d'isolation avec 3 joints de frappe
- propriétés d'isolation thermique jusqu'à $U_f = 1,0 \text{ W/m}^2\text{K}$
- épaisseur de vitrage jusqu'à 51 mm
- Look Round-line pour le dormant et l'ouvrant
- possibilité de drainage caché ou masqué

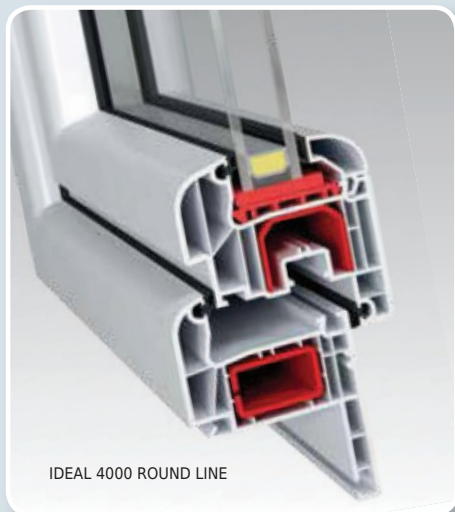


PROFIL DE RENOVATION

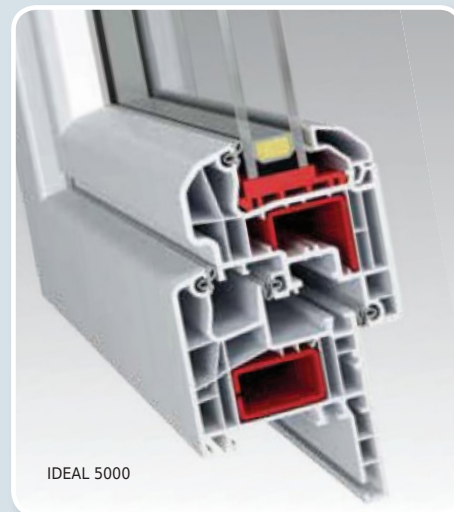
Le système de fenêtres en profilé de rénovation est utilisé pour la pose sans avoir besoin de démonter les anciens dormants. La spécificité de ce type de fenêtres consiste à utiliser des profils spéciaux de rénovation avec ailette de recouvrement intérieur pour cacher l'ancien dormant avec des cornières spéciales de finition extérieure. L'ailette de recouvrement est disponible en plusieurs largeurs (40 ou 65 mm), mais il est aussi possible de les délimiter en cas de besoins spécifiques. Les châssis en rénovation ont en plus, une hauteur abaissée afin que la pose sur un ancien dormant, ne réduise pas le claire de vitrage et ainsi la luminosité de la pièce. Avec ce type de pose, on évite le danger d'endommager les murs de l'immeuble, on gagne du temps et les travaux de finition ne sont pas nécessaires.



IDEAL 4000



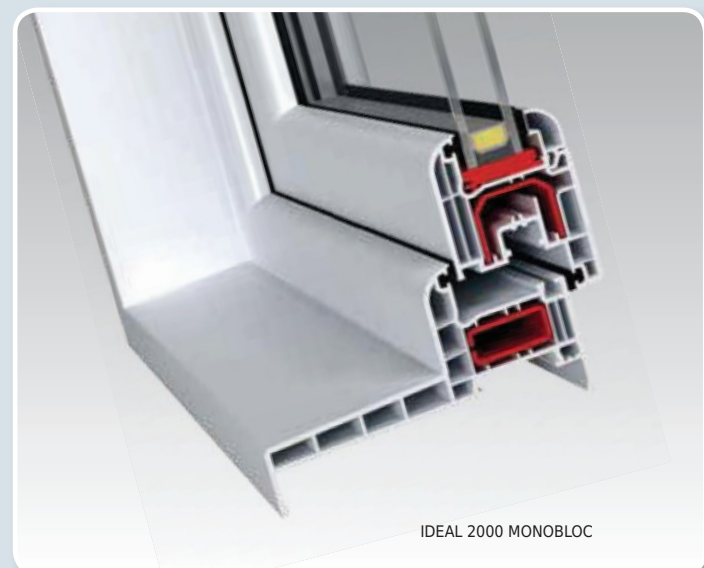
IDEAL 4000 ROUND LINE



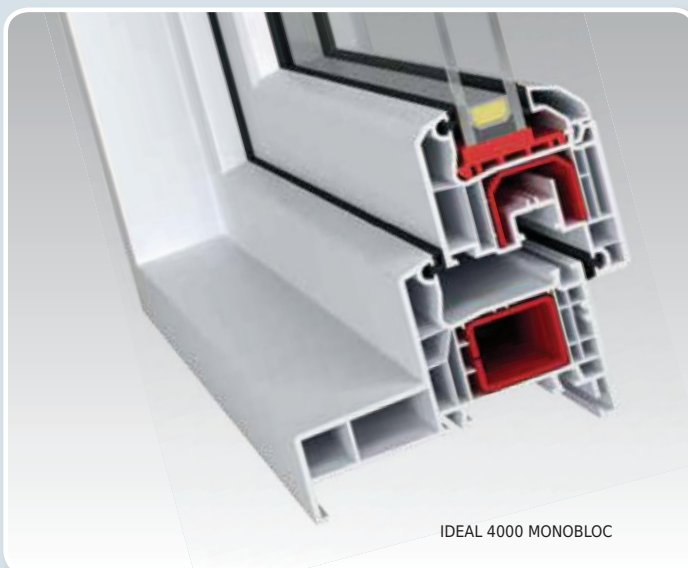
IDEAL 5000

MONOBLOC

Les châssis Monobloc sont destinés aux fenêtres montées dans une couche d'isolation intérieure. Le large choix de profils disponibles dans cette gamme (ISO 120, 140 ou 160 mm) permet de choisir facilement le produit adapté à l'épaisseur de l'isolation demandée. Sa forme atypique ajoute un côté esthétique tout en cachant l'isolation et permet surtout d'éviter l'apparition de ponts thermiques ou de problèmes d'étanchéité. L'ailette intérieure du châssis Monobloc assure une pose soignée, sans finitions intérieures et ne nécessite plus de joints entre le plâtre et la fenêtre.



IDEAL 2000 MONOBLOC



IDEAL 4000 MONOBLOC

Porte levante coulissante

Portes soulevant en PVC - coulissant HST - constituent une autre solution pour les sorties de terrasses et de jardin. De grandes surfaces vitrées assurent une bonne luminosité à l'intérieur des pièces et cela assure un joli aspect de l'extérieur. Les ouvrants se déplaçant dans le plan parallèle n'interviennent pas dans l'espace intérieur.

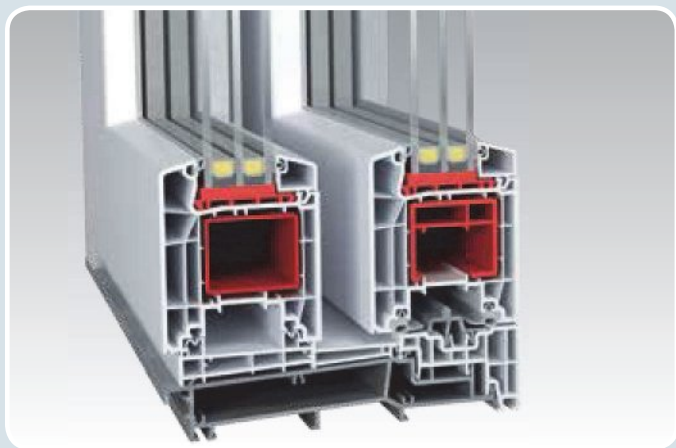
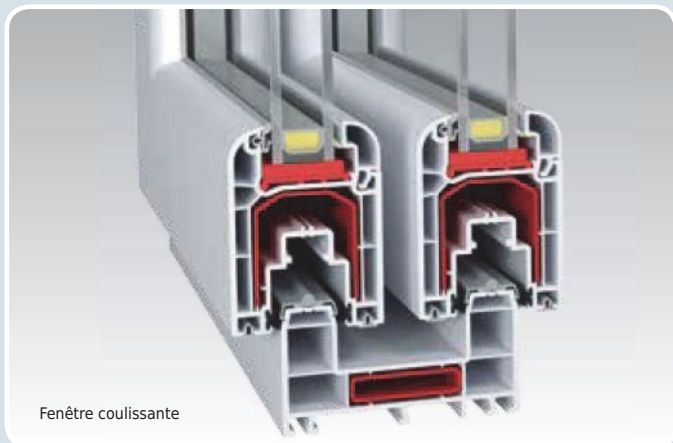
Porte levante coulissante

- l'utilisation d'un seuil bas, est une solution sûre et permet un confort fonctionnel
- coupure thermique des seuils en aluminium pour une isolation thermique parfaite
- ce système permet la construction de porte de terrasse avec de grande surface de vitrage
- design esthétique Classic-line
- réalisable également avec vitrage triple
- possibilité de compléter avec un capot aluminium d'adaptation
- la porte levante coulissante peut être pourvu d'un renfort thermique
- séparé permettant d'obtenir une valeur U_w jusqu'à 1,0 W/m²K

Fenêtre coulissante

Créez de belles vues au sein de votre logement pour illuminer votre vie. La gamme de fenêtres coulissantes Aluplast est personnalisable. Vous avez la possibilité d'ajouter votre note personnelle à l'ensemble de votre logement. Pour un confort d'un nouveau genre...

- épaisseur de vitrage jusqu'à 32 mm
- profilés d'extension disponible pour rails de roulement multiples
- joints co-extrudés-les éléments de grande dimension permettent d'avoir également des valeurs de statique excellentes
- seuils en aluminium avec le système de drainage intégré
- montage simple

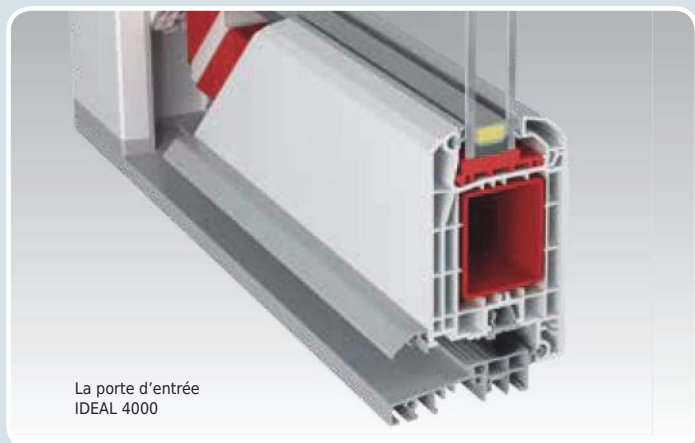
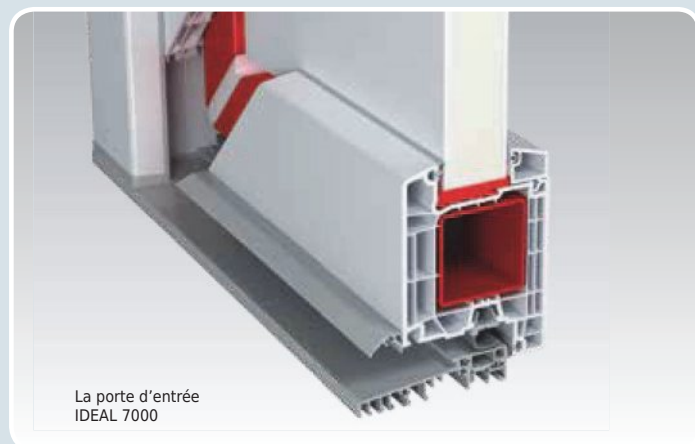


Porte d'entrée | Vos avantages en vue d'ensemble

La porte d'entrée est la carte de visite de chaque maison. Elle doit avoir une belle apparence et offrir sécurité et protection contre le bruit et les intempéries. Avec le système de porte d'entrée d'Aluplast, vous associez un design moderne avec une durée de vie extrême.

Portes d'entrée

- joint intérieur sur tout le pourtour et joint extérieur supplémentaire pour une isolation thermique renforcée
- seuil plat, 20 mm
- serrure multi-points (haute sécurité)
- protection optimale grâce à des normes de qualité et de sécurité élevées



100 % Menuiseries

Vente aux Particuliers et Professionnels

Fenêtre et porte d'entrée
Portail, Portillon, Clôture
Volet roulant, battant, coulissant
Porte de garage résidentielle, industrielle
Pergola bioclimatique aluminium ou bois
Store pour terrasse, balcon, véranda, fenêtre



www.centpourcent-menuiseries.com

Du lundi au Vendredi de 10h00 à 19h00 01 64 58 53 15