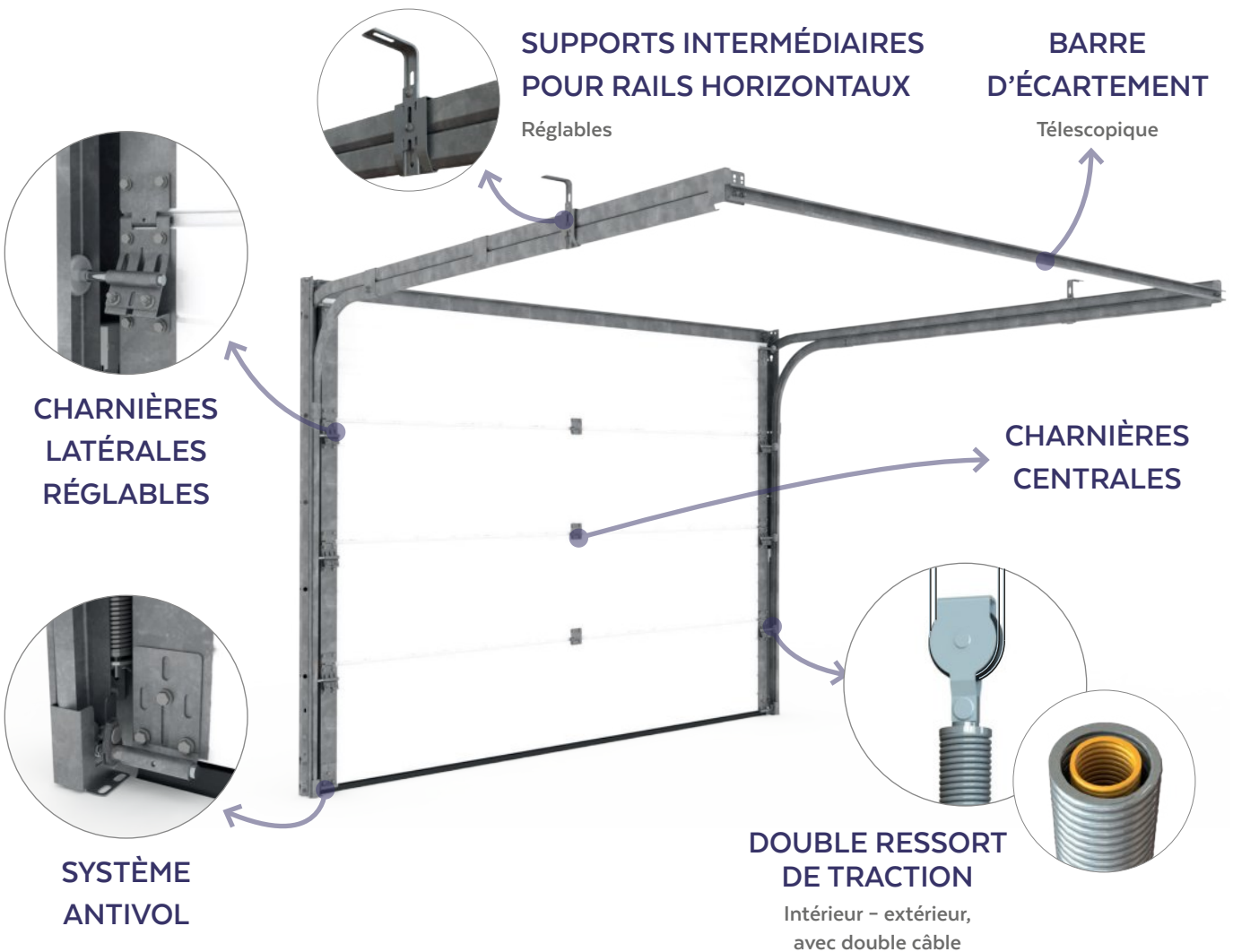
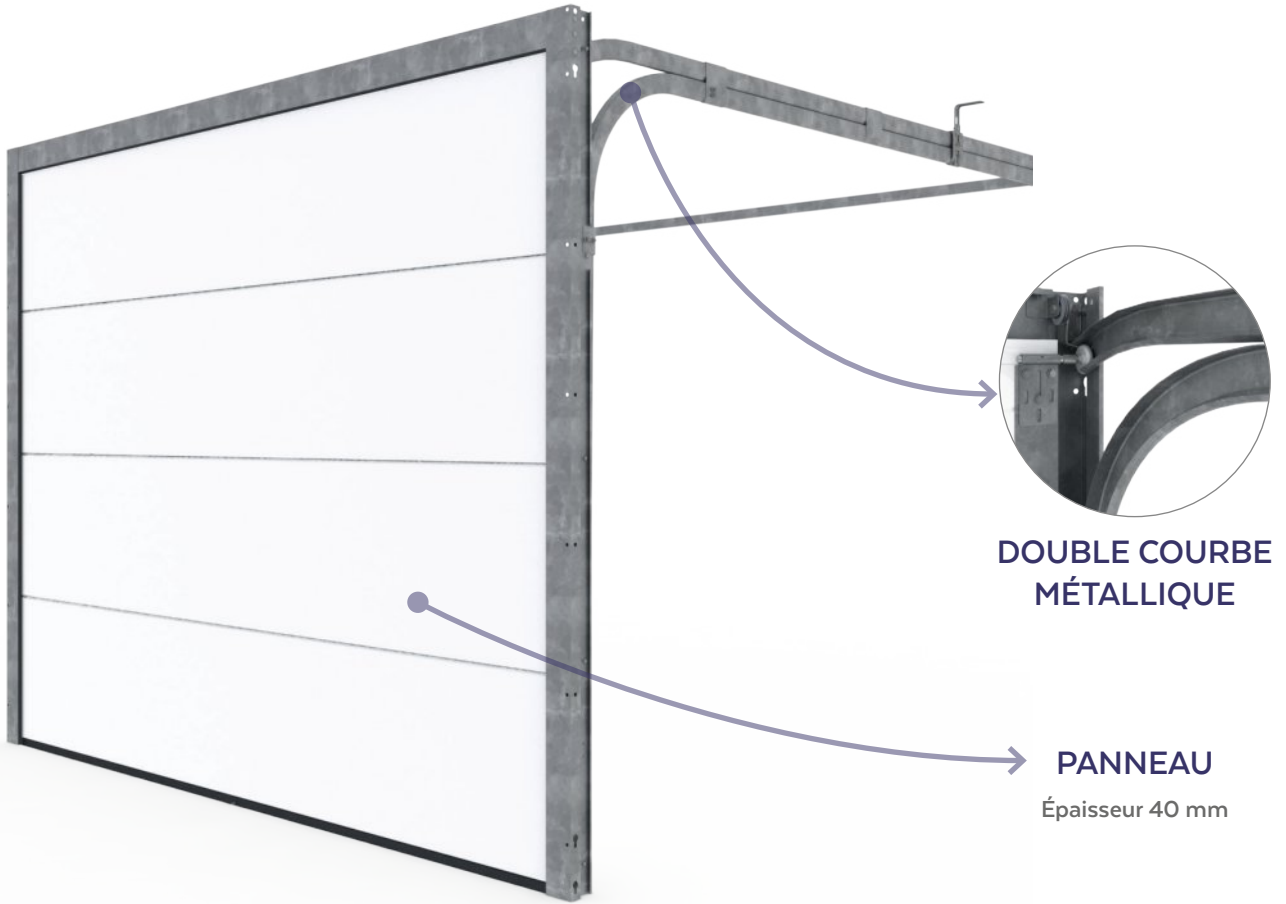




DOSSIER TECHNIQUE



OPTIONS

CARACTÉRISTIQUES

	I	L DESIGN
Largeur maximale (mm)	3000 mm	
Hauteur maximale (mm)	2350 mm	
Système de compensation (avec système de sécurité à double câble)	Double ressorts de traction galvanisés	
Mode de livraison	Prémontée/Kit	
Écointons latéraux minimum	80 mm	
Linéau (Manuelle)	90 mm	
Linéau (Automatisme)	130 mm	
Linéau (Automatismes SOMFY, SOMMER)	140 mm	
Barre d'écartement avec supports télescopiques latéraux		
Charnières, cassettes, profils, rails galvanisés et visseries des panneaux:	Galvanisé	Blanc
Charnières intermédiaires	Galvanisé	Blanc
Roulettes tandem et charnières latérales plates		
Profil inférieur caché		
Joints d'étanchéité périphériques EPDM		
Cadre supérieur avec joint au linéau		
Cornières perforées 30x30x2 mm, 2 pièces de 1500 mm		
Cycles des ressorts	15.000	
Verrou		
Poignée (intérieur-extérieur)		
	Matériaux standards	Éléments optionnels

Pour plus d'informations des caractéristiques voir p. 36-37 du catalogue ou tarifs

DIMENSIONS POSSIBLES EN PRÉMONTÉE

SANS PORTILLON INTÉGRÉ

Panneaux lisses (sauf Micro-Rib) et laqué imitation bois

* HAUTEUR	2400	2500	2750	3000	* LARGEUR
2020	✓	✓	✓	✓	
2130	✓	✓	✓	✓	
2240	✓	✓	✓		
2350	✓	✓	✓		

Autres panneaux et Micro-Rib

* HAUTEUR	2400	2500	2750	3000	* LARGEUR
2020	✓	✓	✓	✓	
2130	✓	✓	✓	✓	
2240	✓	✓	✓	✓	
2350	✓	✓	✓	✓	

✓ Dimensions avec lesquelles la porte est livrée en PRÉMONTÉE
*Dimensions de baie

AVEC PORTILLON INTÉGRÉ

Panneaux lisses (sauf Micro-Rib) et laqué imitation bois

* HAUTEUR	2400	2500	2750	3000	* LARGEUR
2020	✓	✓			
2130					
2240					
2350					

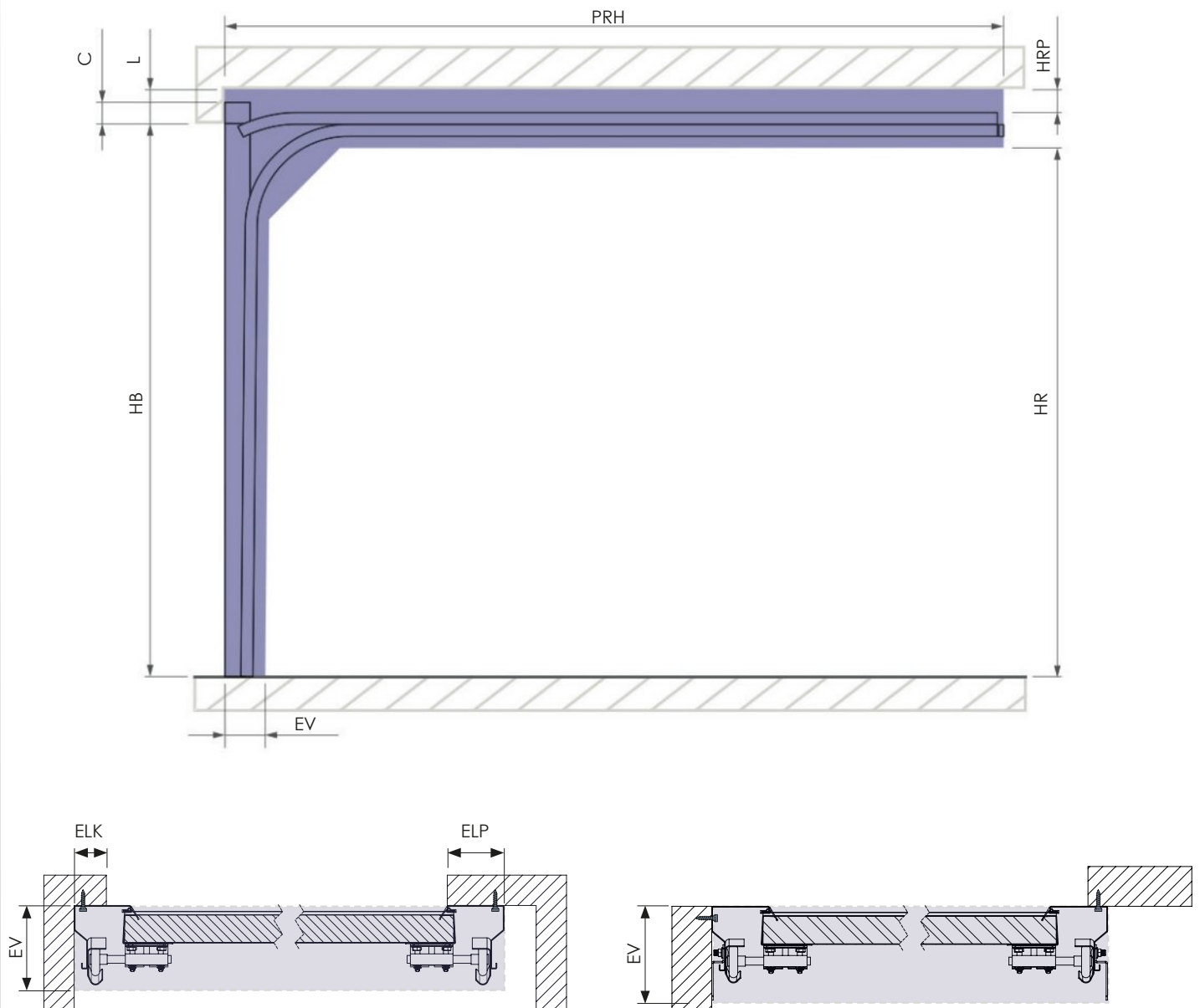
Autres panneaux et Micro-Rib

* HAUTEUR	2400	2500	2750	3000	* LARGEUR
2020	✓	✓	✓		
2130	✓	✓			
2240	✓	✓			
2350					

■ Dimensions avec lesquelles la porte est livrée en KIT

Toutes les dimensions sont en mm.

DIMENSIONS GÉNÉRALES



SANS KIT
D'HABILLAGE

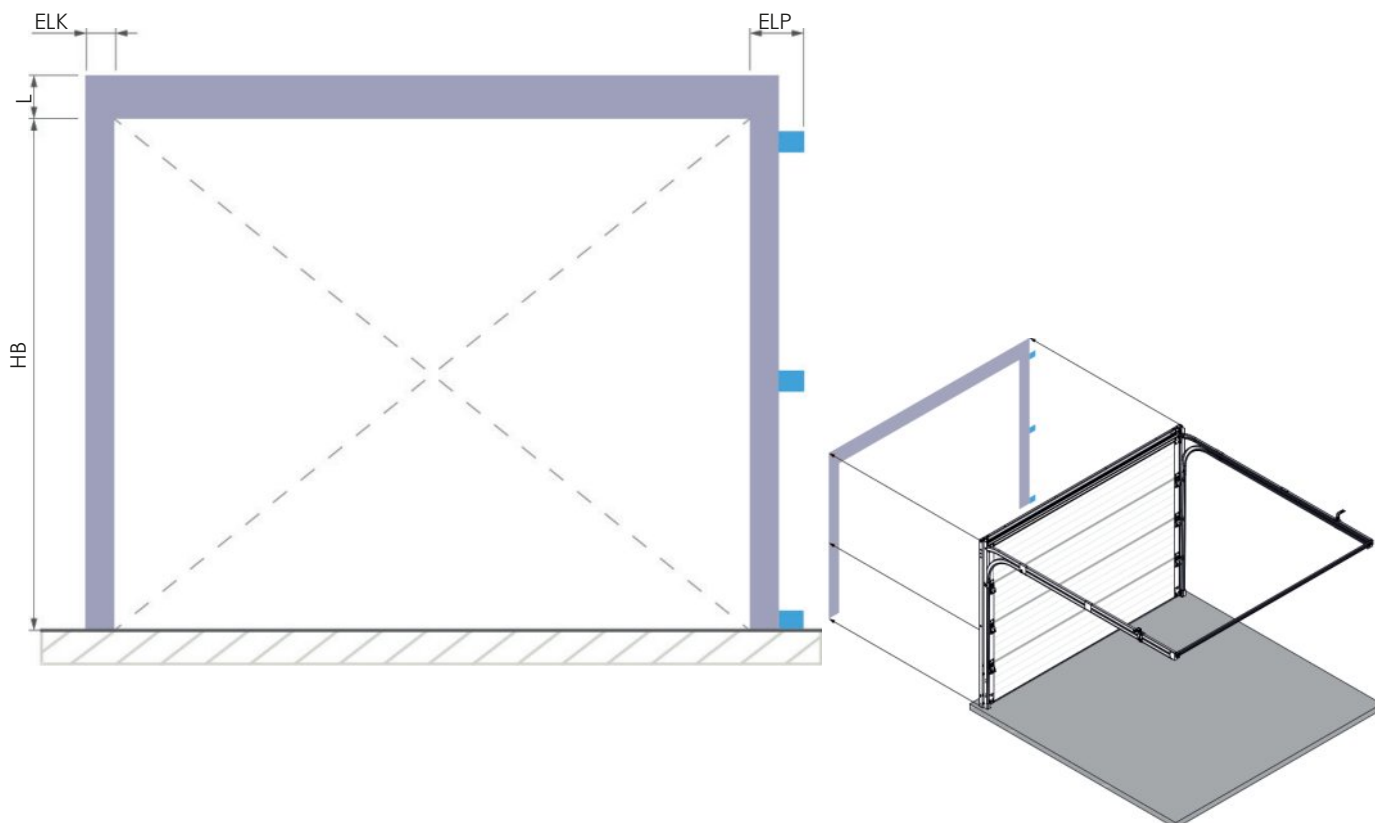
AVEC KIT
D'HABILLAGE

C	Cadre	80
L	Linteau	90 Manuelle / 130 ou 140 Automatique*
ELK	Écoinçons latéraux KIT	80
ELP	Écoinçons latéraux prémontée	138
EV	Espace vertical	130
HR	Hauteur des rails	HB - 65
HRP	Hauteur entre rails et plafond	40

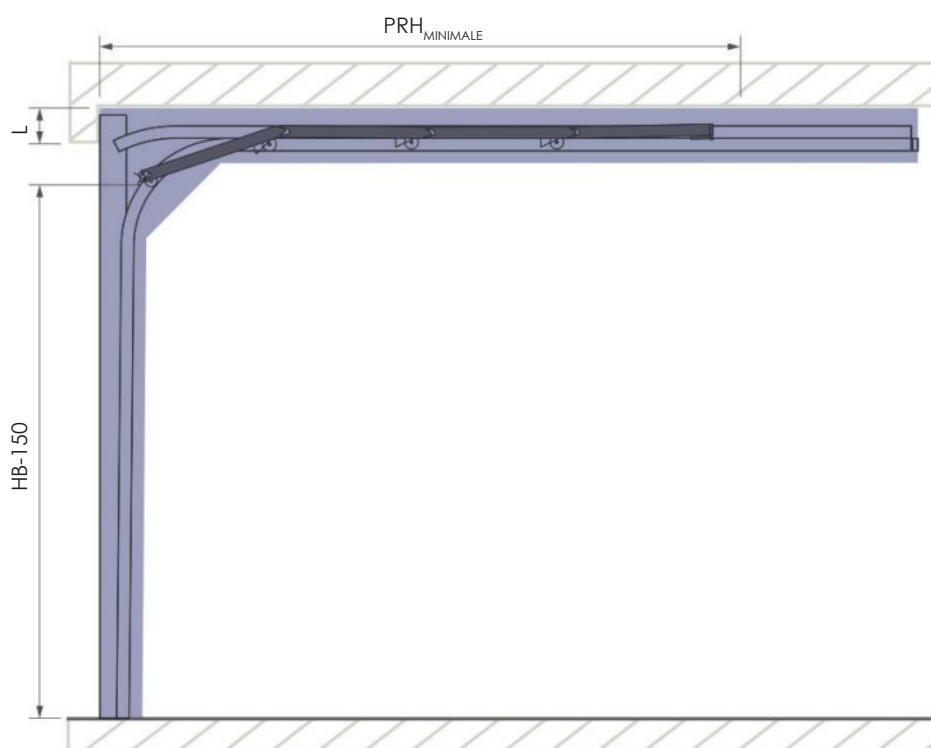
HB Hauteur clair de baie	PRH Profondeur rails horizontaux
≤1910	2520
1911-2020	2630
2021-2130	2740
2131-2240	2850
2241-2350	3020

* (L130) automatismes M-TECH

* (L140) automatismes SOMFY/SOMMER

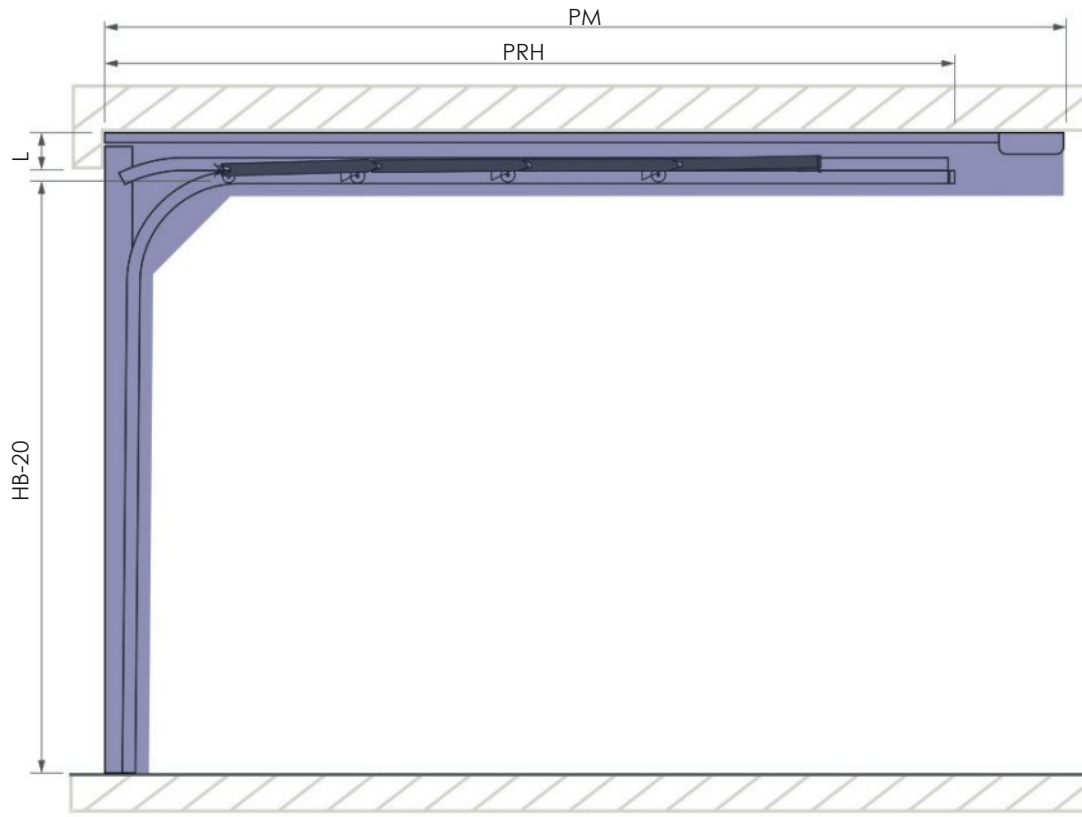


PORTE MANUELLE



L	Linéau	90
PRH _{MINIMALE}	Profondeur rails horizontaux minimale	HB+130

DIMENSIONS AVEC MOTEUR

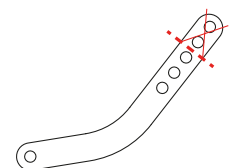


M-TECH 600E/1000E/1200E

HB Hauteur clair de baie	PM Profondeur moteur	MR Model rail moteur	L Linteau
≤1945	3065	2895	130
1946-2350	3470	3300	

Dimensions minimales en découpant le rail horizontal et le rail moteur.

OPTION	PRH _{MIN}	PM _{MIN}	BRAS	BARRE D'ÉCARTEMENT
1	HB+550	HB+1120	Standard	OUI
2	HB+500	HB+985	Découpé	OUI
3	HB+380	HB+985	Découpé	NON

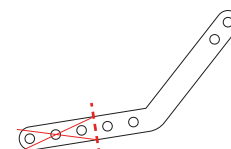


SOMFY

HB Hauteur clair de baie	PM Profondeur moteur COMPACT	PM Profondeur moteur PRO	MR Model rail moteur	L Linteau
≤2060	3155	3295	2900	140
2061-2350	3755	3895	3500	

Dimensions minimales en découpant le rail horizontal et le rail moteur.

OPTION	PRH _{MIN}	PM _{MIN} COMPACT	PM _{MIN} PRO	BRAS	BARRE D'ÉCARTEMENT
1	HB+550	HB+1095	HB+1235	Standard	OUI
2	HB+480	HB+1025	HB+1170	Découpé	OUI
3	HB+370	HB+1025	HB+1170	Découpé	NON



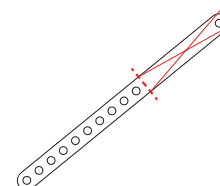
SOMMER

Pour pouvoir utiliser ce moteur avec L140 le bras standard doit être découpé jusqu'à avoir la géométrie du schéma.

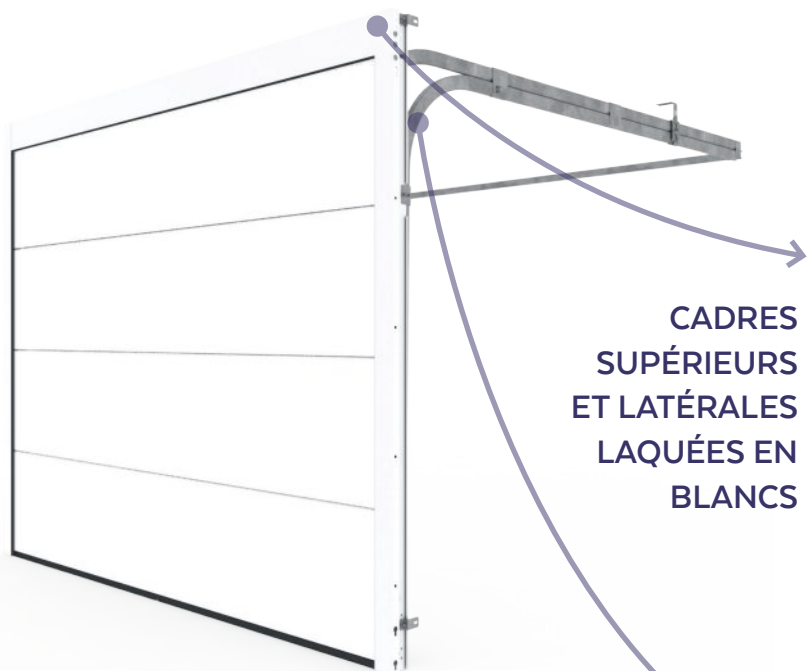
HB Hauteur clair de baie	PM Profondeur moteur	MR Model rail moteur	L Linteau
≤2150	3270	2600	140
2151-2350	3670	3000	

Dimensions minimales en découpant le rail horizontal et le rail moteur.

OPTION	PRH _{MIN}	PM _{MIN}	BRAS	BARRE D'ÉCARTEMENT
1	HB+410	HB+900	Découpé	OUI
v	HB+370	HB+900	Découpé	NON



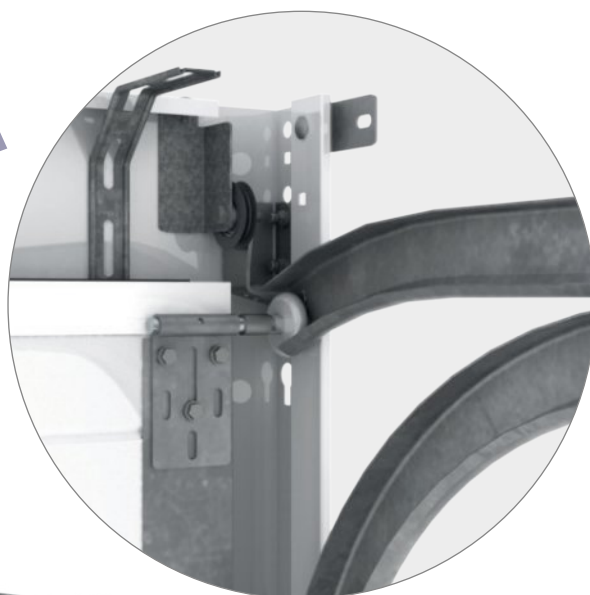
OPTION KIT D'HABILLAGE L140



CADRES
SUPÉRIEURS
ET LATÉRAUX
LAQUÉS EN
BLANCS



DOUBLE COURBE
MÉTALLIQUE

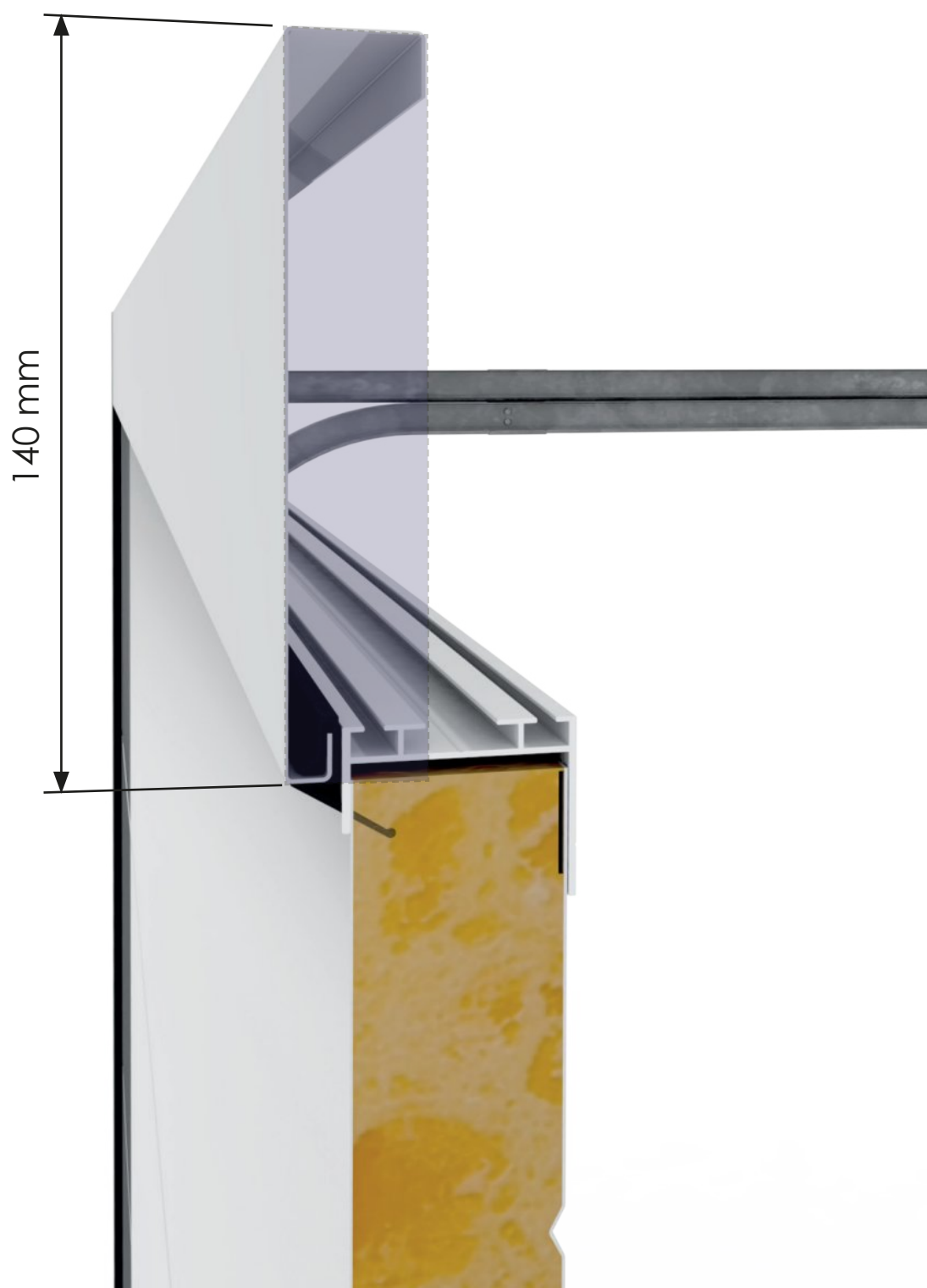


FIXATION DU KIT
D'HABILLAGE



OPTION KIT D'HABILLAGE L140

SECTION LATÉRALE



OPTION KIT D'HABILLAGE VARIABLE L90-L150



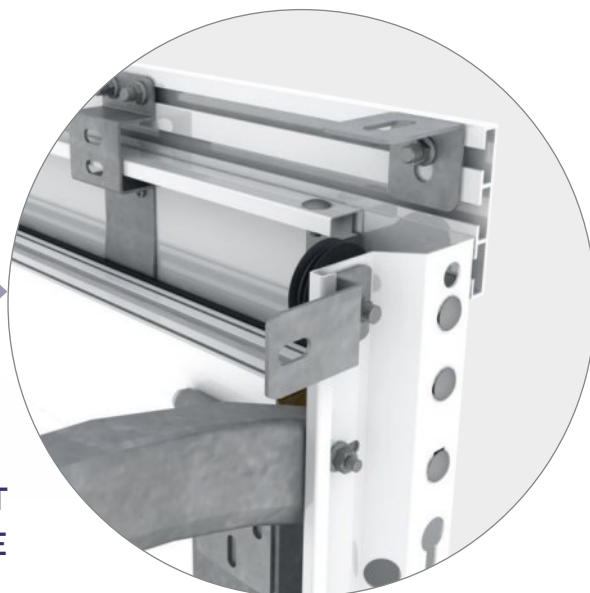
CADRES
SUPÉRIEURS
ET LATÉRALES
LAQUÉES EN
BLANCS



DOUBLE COURBE
MÉTALLIQUE

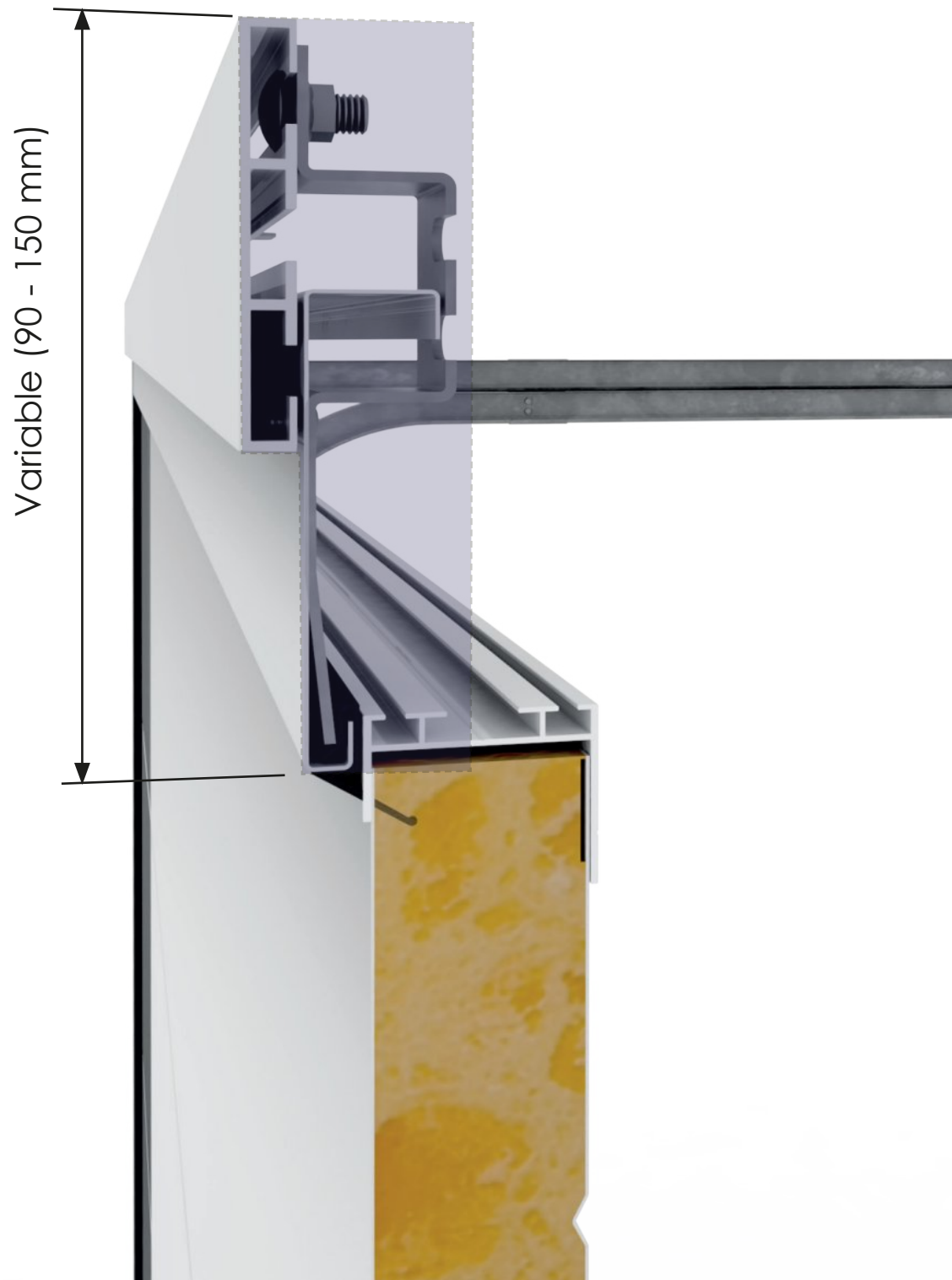


FIXATION DU KIT
D'HABILLAGE



OPTION KIT D'HABILLAGE VARIABLE L90-L150

SECTION LATÉRALE



100 % Menuiseries

Fenêtres, portes de garage, portails, stores banne, volets !