

# NOTICE DE POSE PSL

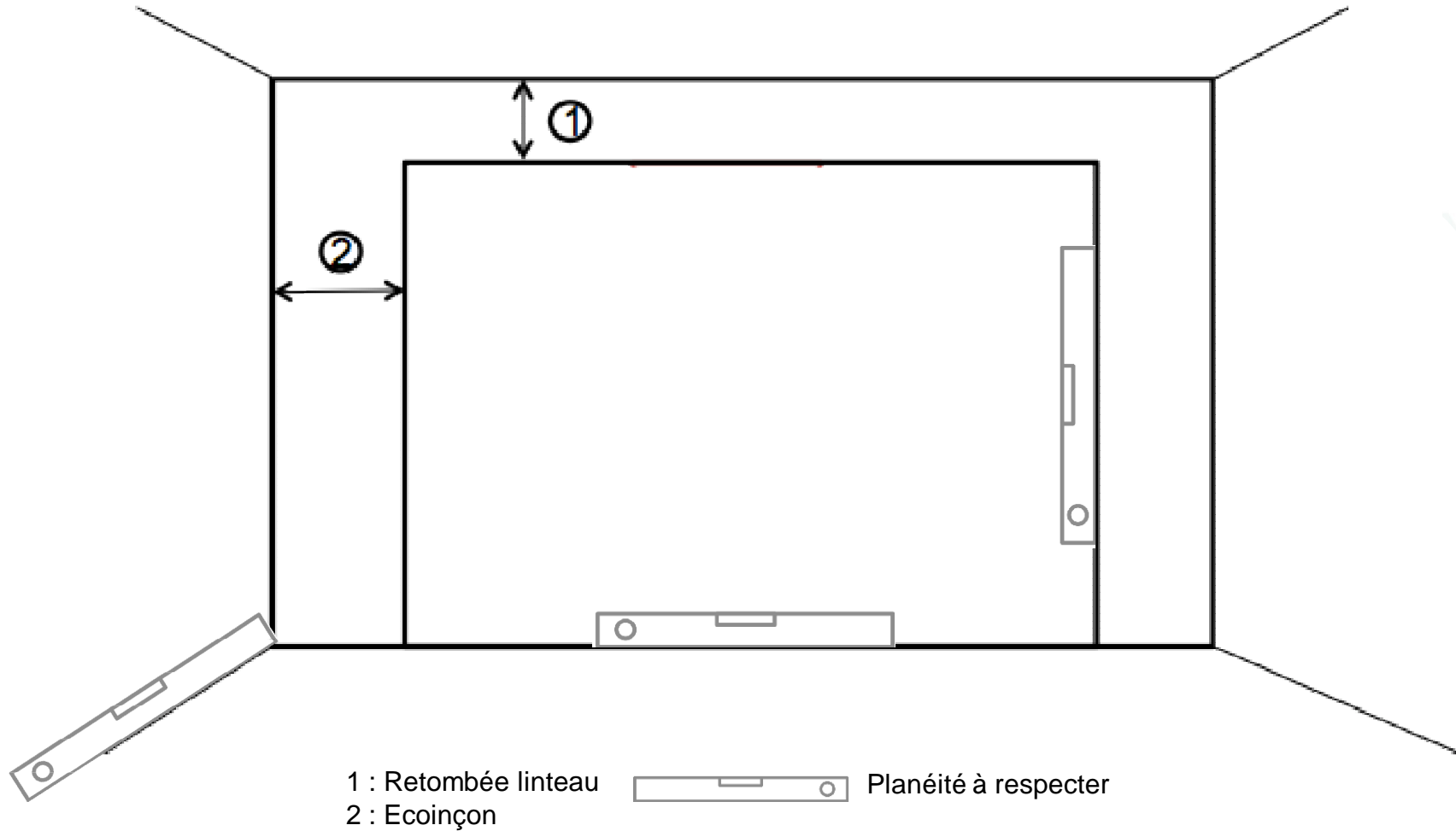
valable pour un refoulement à gauche

## **100 % Menuiseries**

*Fenêtres, portes de garage, portails, stores banne, volets !*

# AVANT LA POSE :

Vérification des surfaces



# Outils nécessaires



Clé à pipe de  
10



Clé plate de 13



Niveau laser ou à  
bulle



Visseuse



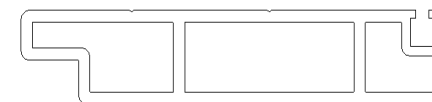
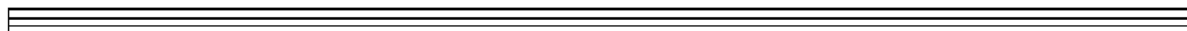
Tournevis cruciforme



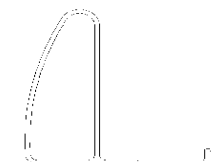
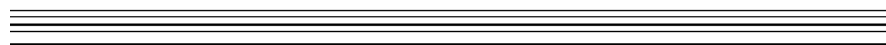
Maillet

# CONTENU DU PACK

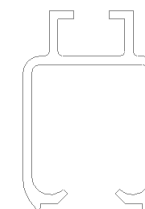
Profilé cadre



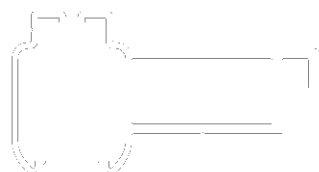
Profilé butée



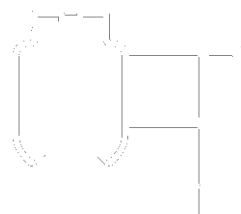
Profilé rail Haut



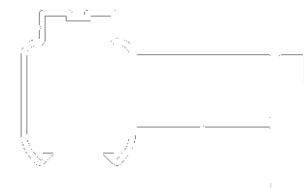
Profilé seuil



Jonction de cintre



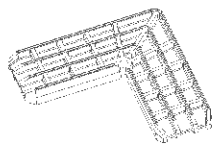
Profilé support rail O



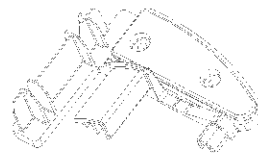
Profilé support rail R

# CONTENU DU PACK

## Pièces :



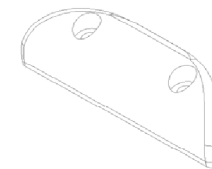
Equerre liaison cadre X 2



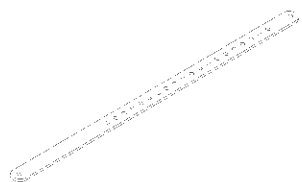
Liaison cadre seuil: 1 paire



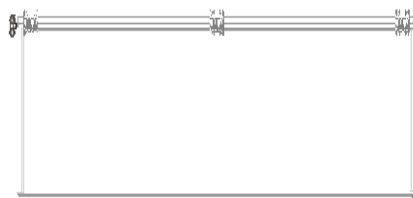
Cintre X 1



Patin



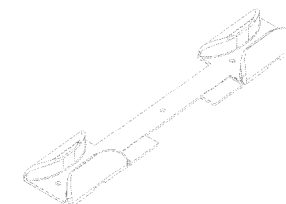
Bras ép 6 multi position



Porte



Fin de course X 1



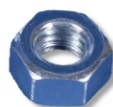
Guidage refoulement

---

## Visserie



Vis M8



Ecrou M8



Vis sectionnelle



Vis autoforeuse 3.5

# Montage des brosses

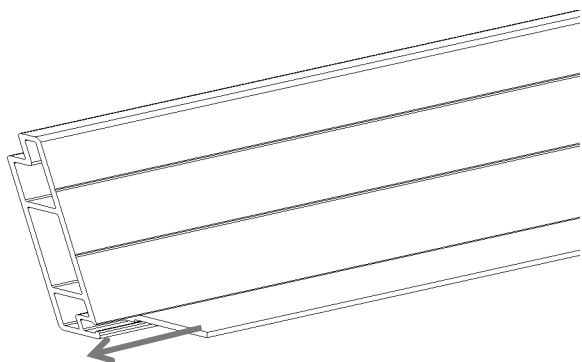
Pièces nécessaires :



Profilé cadre



Brosse L25



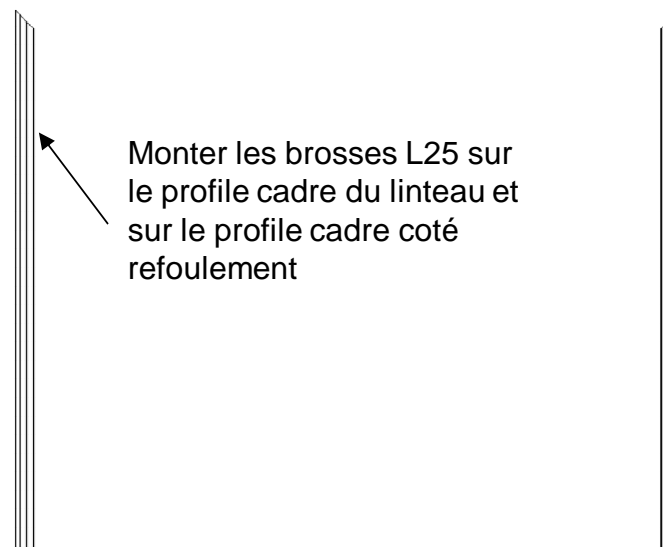
Faire coulisser les brosses dans les rainures des profilés cadre



Si vous ne montez pas le profile butée, il faut également mettre une brosse L25 dans le profile cadre opposé au moteur



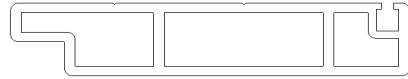
Guarnición superior.



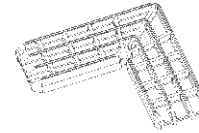
Monter les brosses L25 sur le profile cadre du linteau et sur le profile cadre coté refoulement

# MONTAGE CADRE SUPPORT

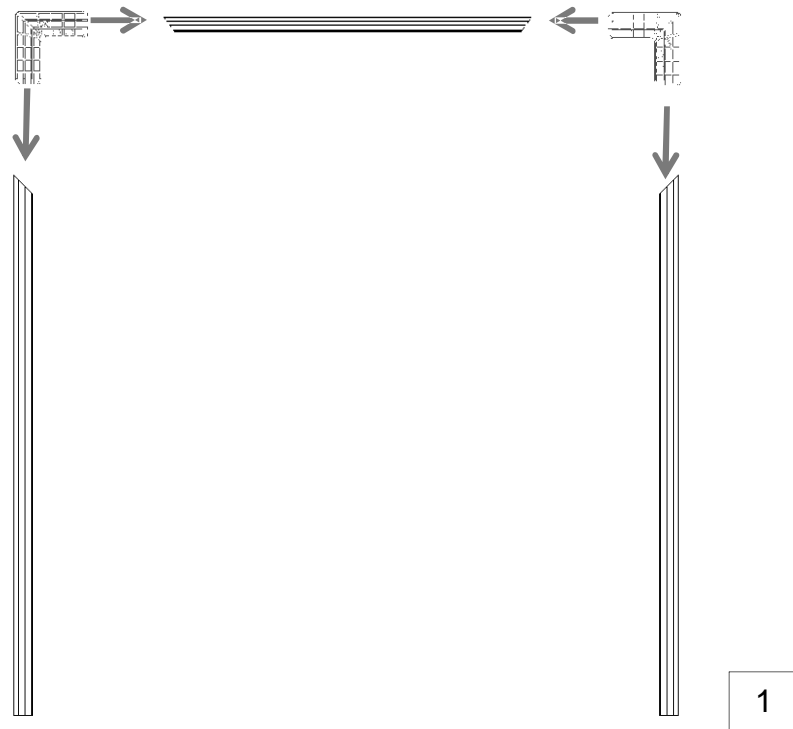
Pièces nécessaires :



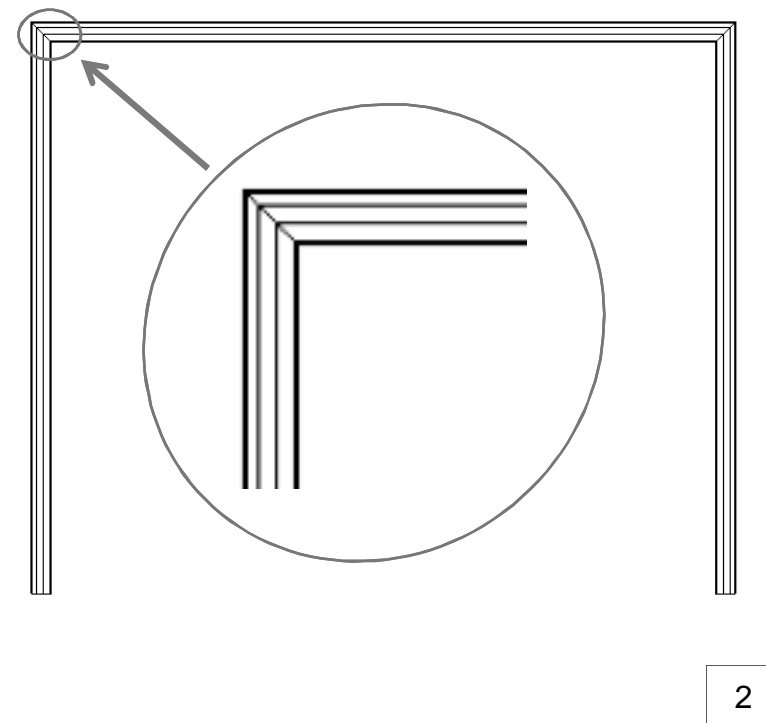
Profilé cadre  
repère 1



Equerre liaison cadre  
repère 2



Insérer les équerres liaison cadre dans les profilés cadre



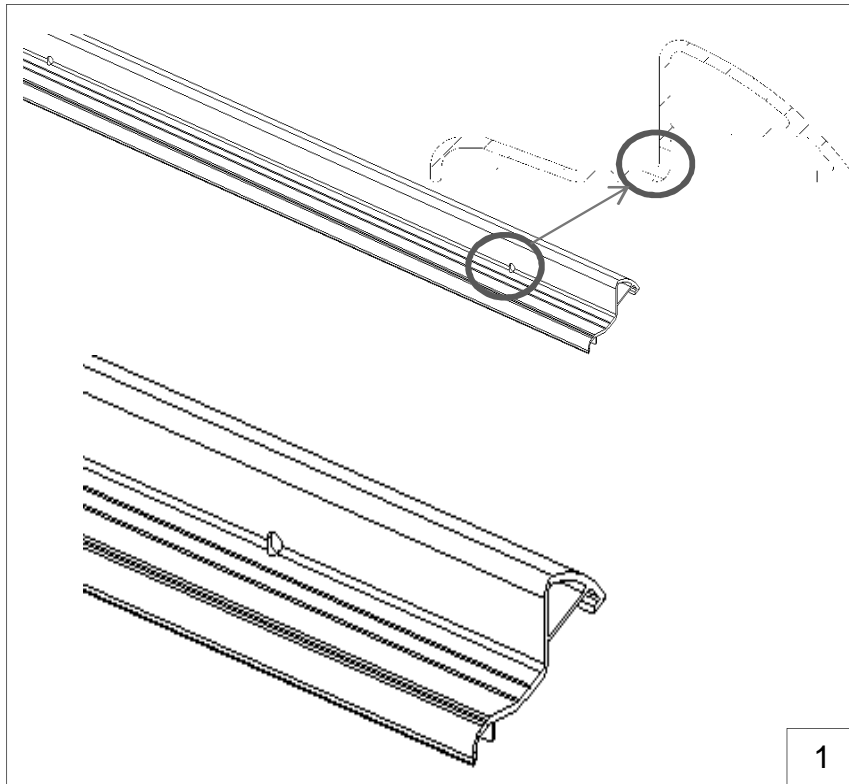
Une fois les équerres insérées, joindre les deux profilés entre eux

# MONTAGE CADRE SUPPORT

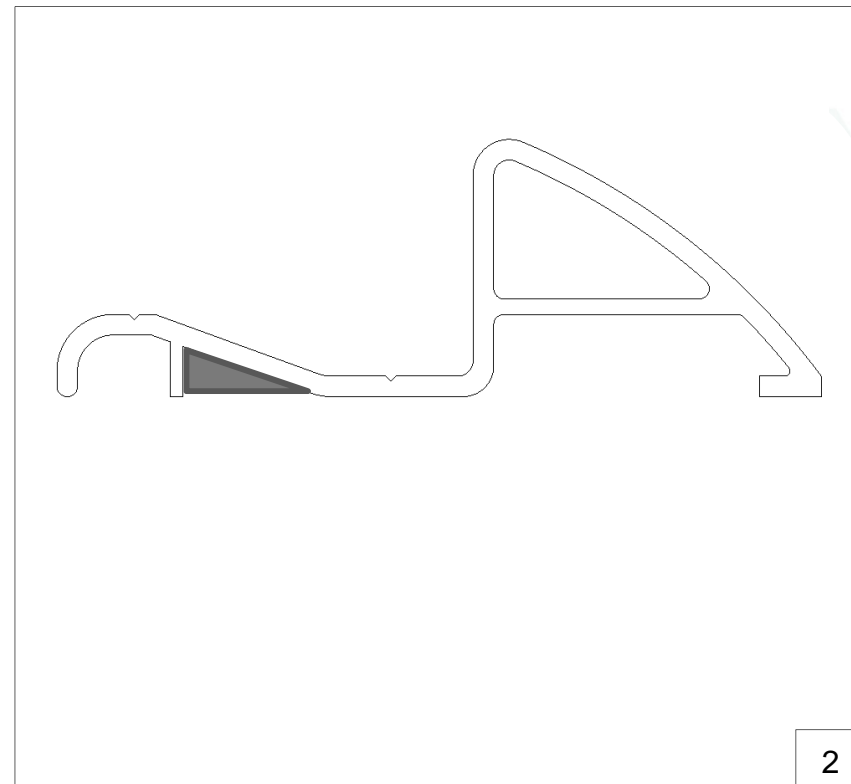
Pièces nécessaires :



Profilé seuil  
repère 1



Percer des trous  $\varnothing$  4 ou 5 mm tous les 500 mm dans le seuil pour l'évacuation de l'eau.



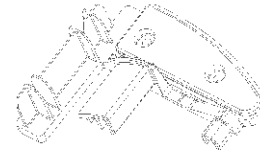
Remplir la forme grise de joint silicone pour assurer l'étanchéité.

# MONTAGE SEUIL

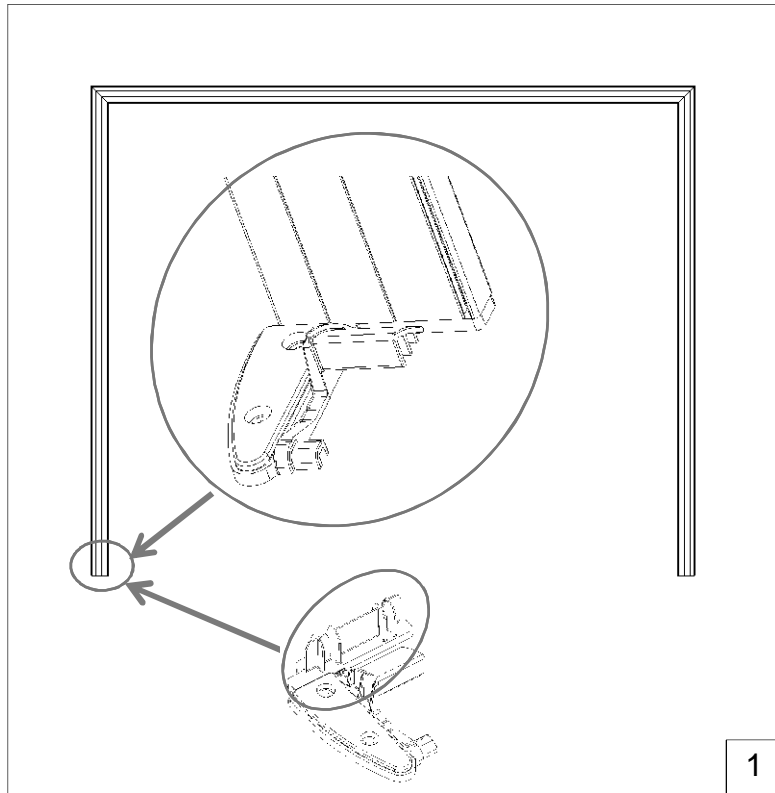
Pièces nécessaires :



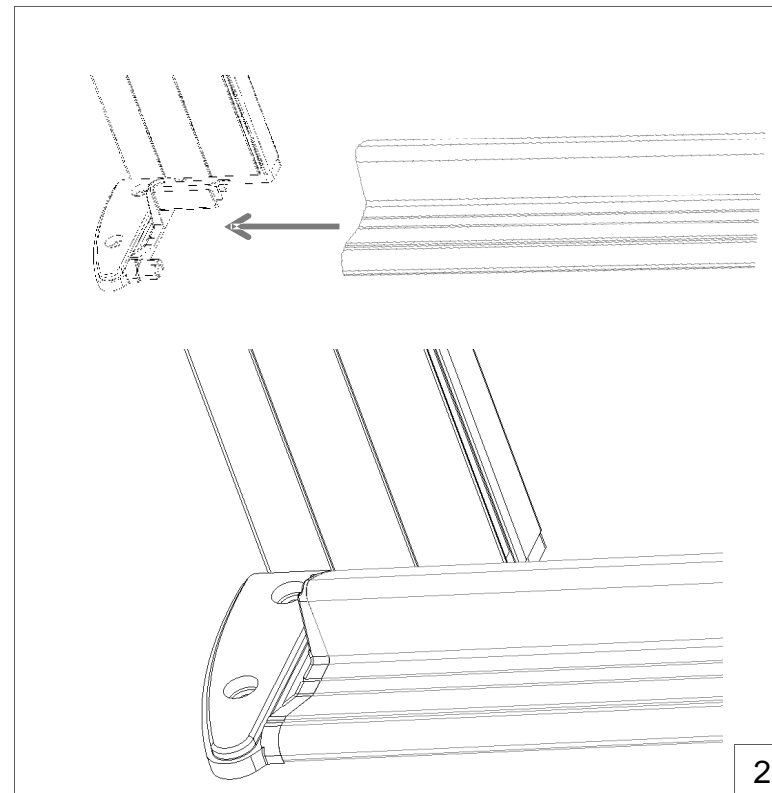
Profilé seuil  
repère 1



Liaison cadre seuil: 1 paire  
repère 2

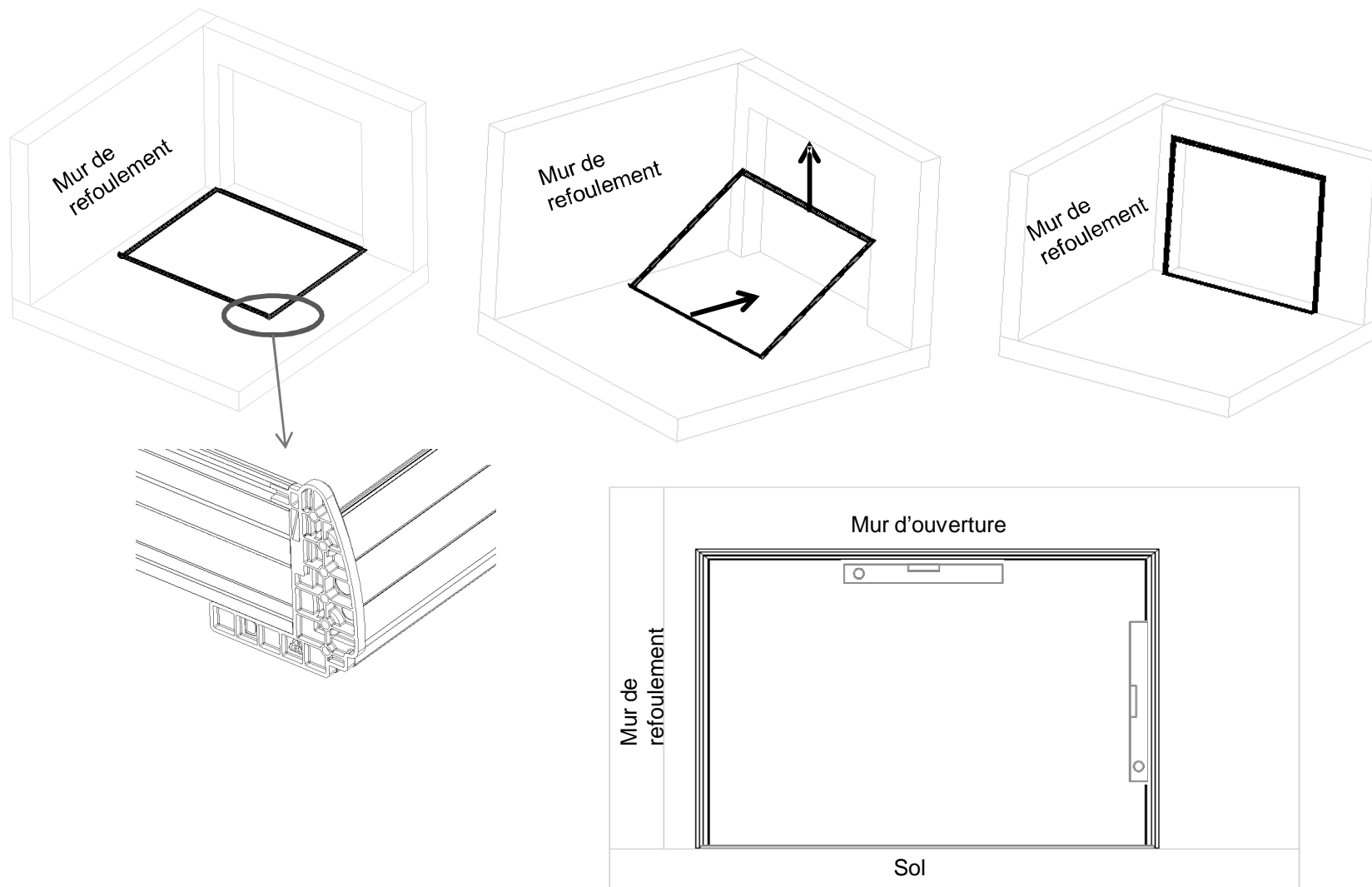


Insérer la liaison cadre seuil dans le profilé cadre



Insérer ensuite le profilé seuil dans la liaison cadre seuil

# FIXATION DU CADRE AU MUR



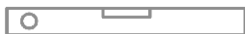
1 : Posez le cadre au sol

2 : Relevez l'ensemble du cadre contre le mur

Cadre en position

# FIXATION DU CADRE AU MUR

Outils nécessaires :



Vis nécessaires :  
(Non fournies)



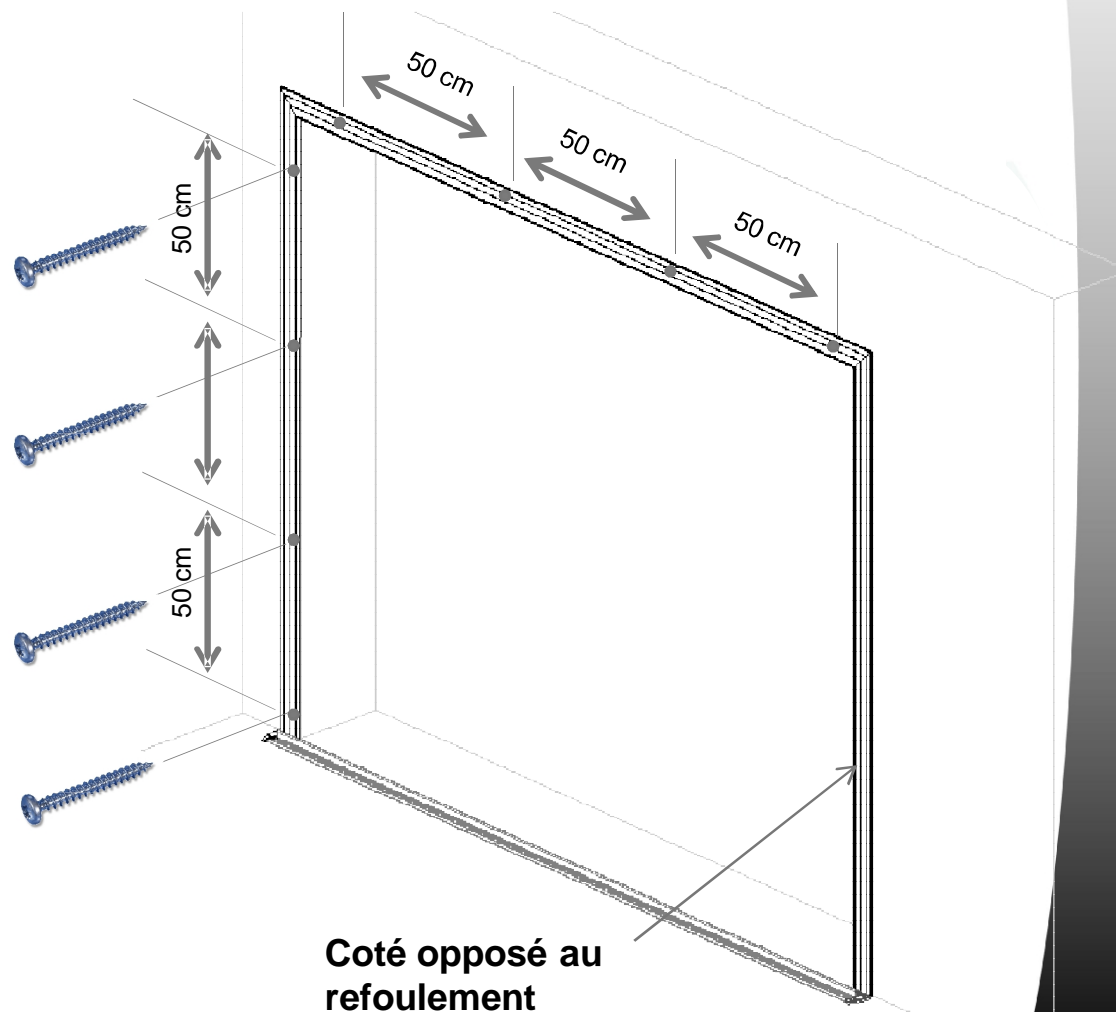
Vis de fixation

## ATTENTION

Avant de fixer définitivement  
le cadre au mur vérifier  
l'aplomb de chaque côté



Lorsque vous fixez le cadre coté opposé  
au refoulement il faut noyer les têtes de  
vis dans le profilé cadre pour pouvoir  
monter le profilé buté



# FIXATION DU SEUIL AU SOL

Pièces nécessaires :

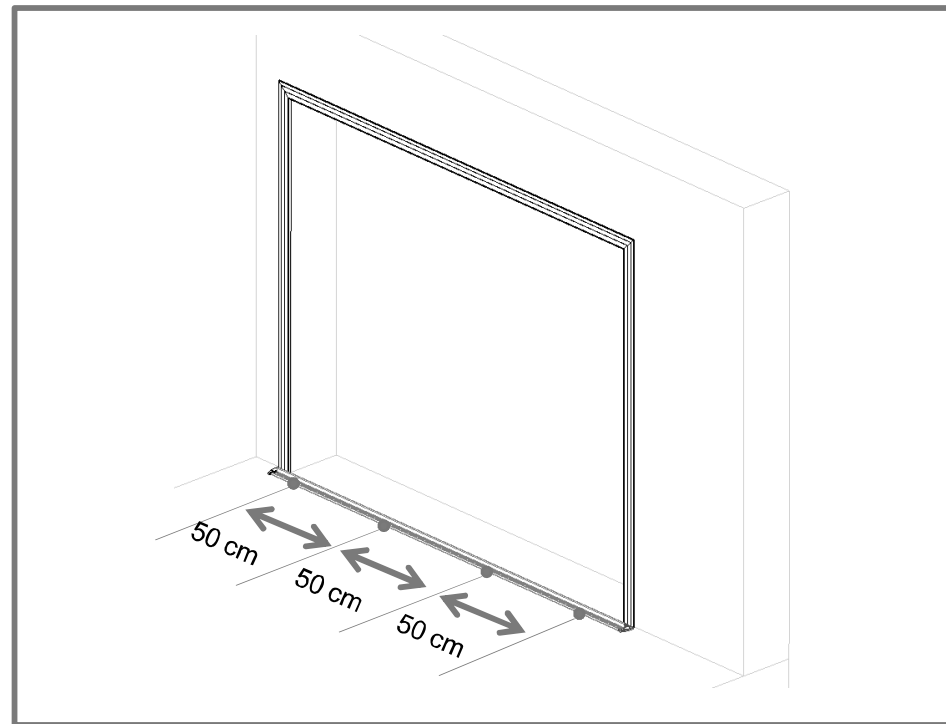


Profilé seuil  
repère 1

Vis nécessaires :  
(Non fournies)



Vis de fixation



# FIXATION DU PROFIL DE REFOULEMENT

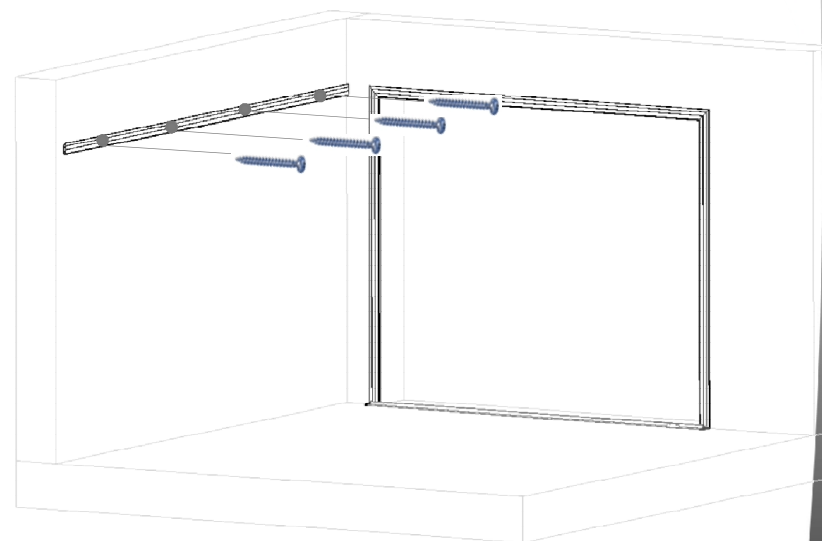
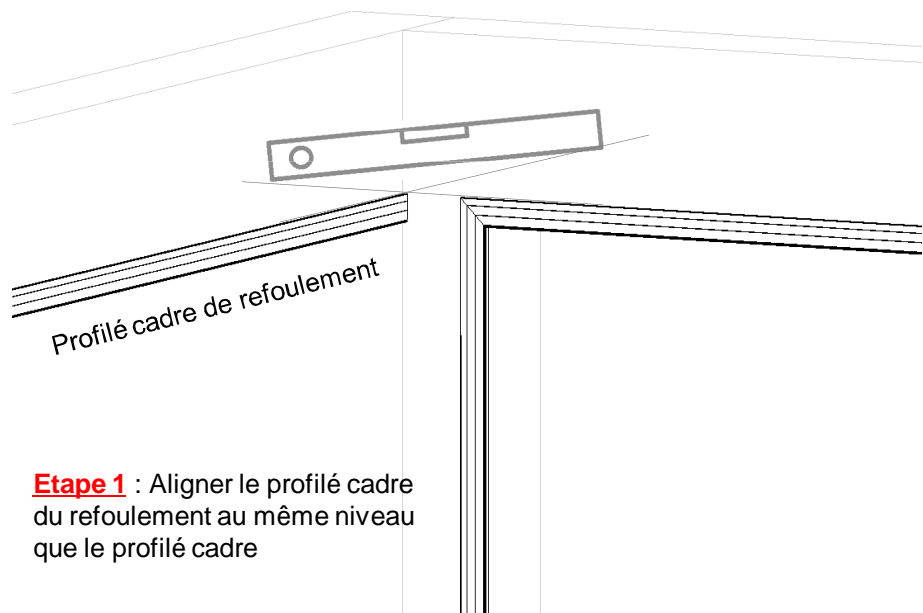
Pièces nécessaires :



Vis nécessaires :  
(Non fournies)

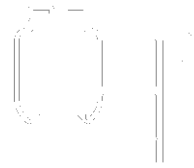


Vis de fixation X 4



# POSE DU RAIL CADRE

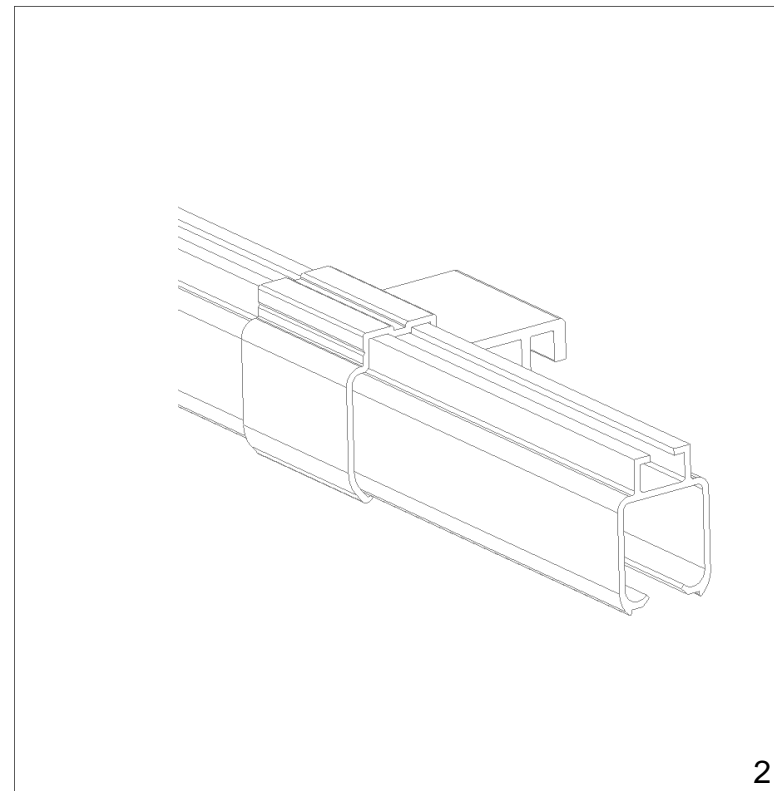
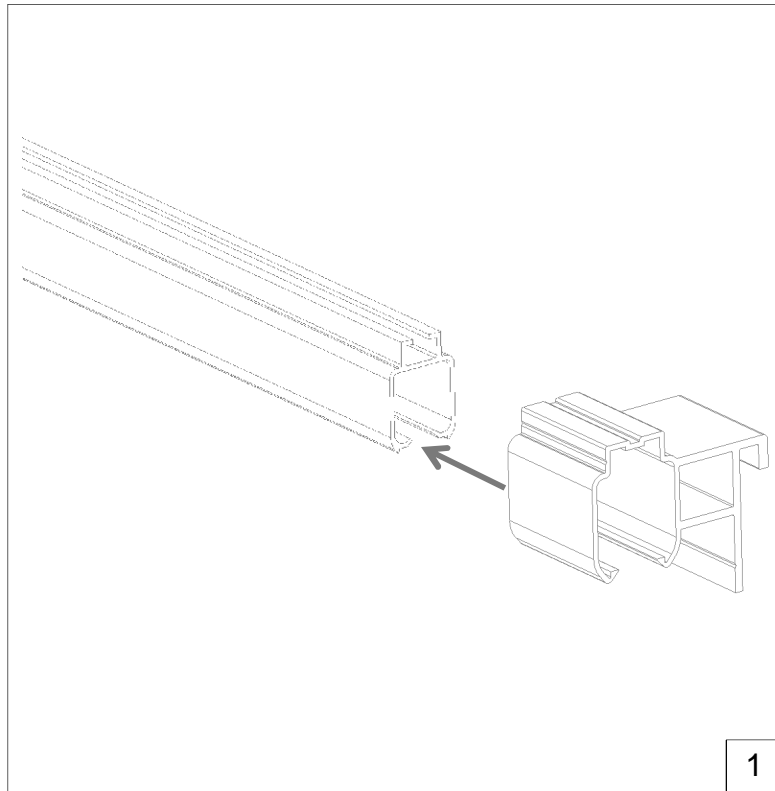
Pièces nécessaires :



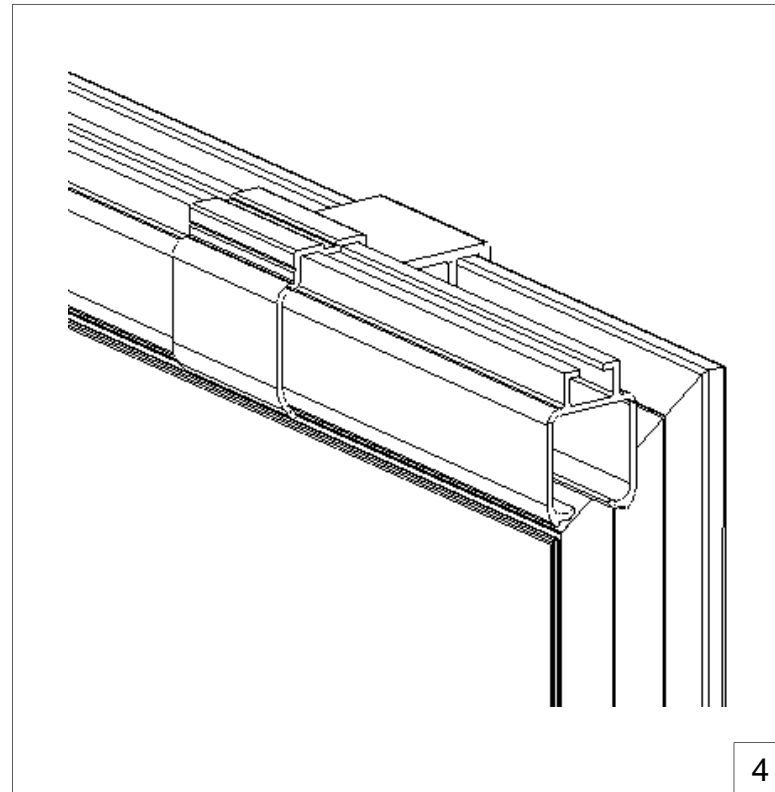
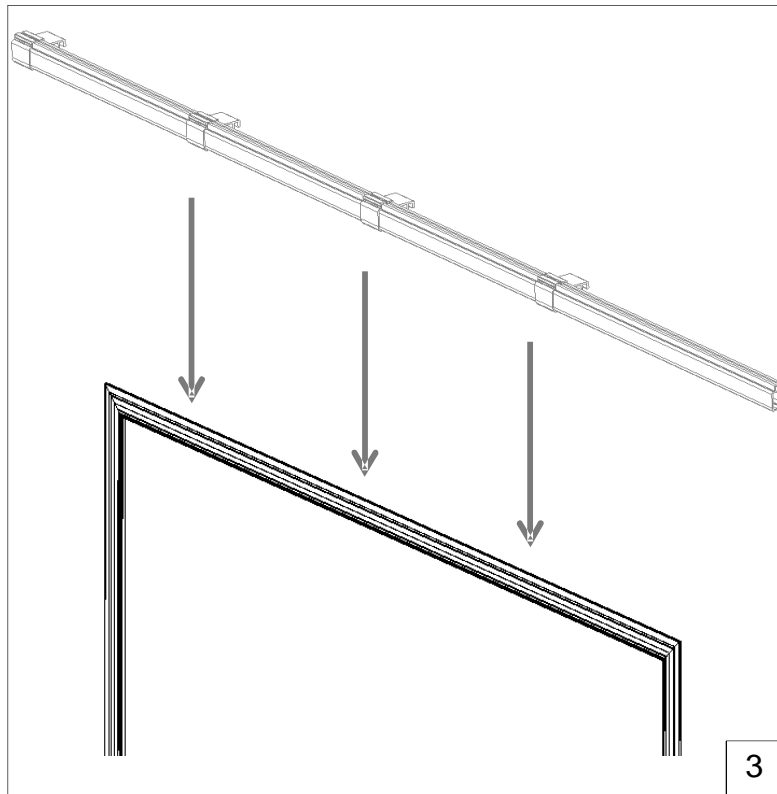
Support rail O



Rail haut



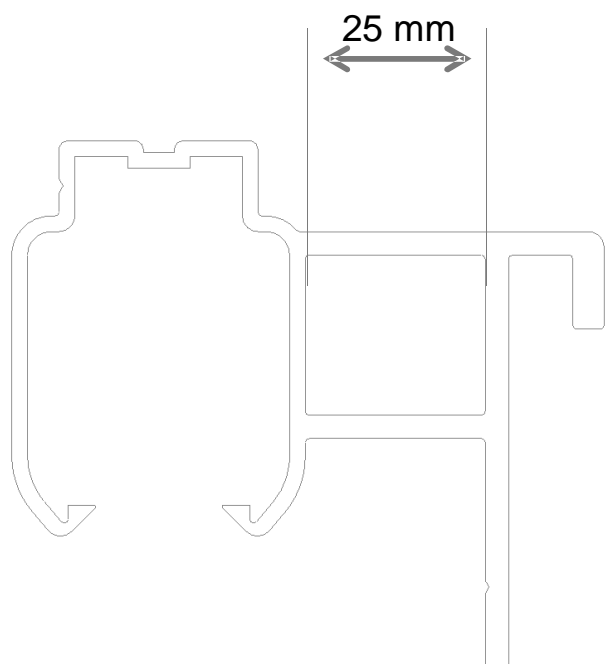
# POSE DU RAIL CADRE



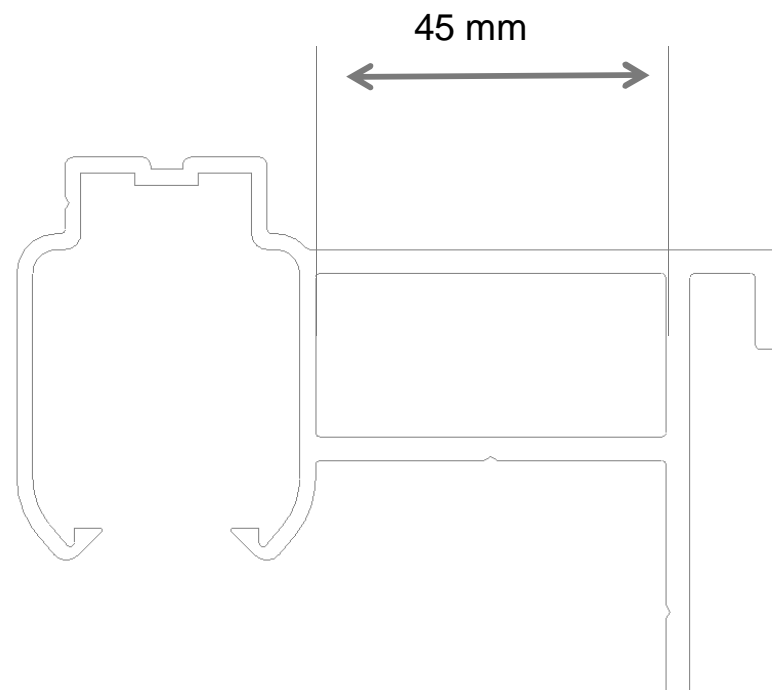
Une fois les supports rail O insérés, disposer l'ensemble sur le profilé cadre.

# POSE DU RAIL REFOULEMENT

Mettre les supports rail R sur le rail de refoulement et emboîter l'ensemble sur le profilé cadre refoulement



Support rail O



Support rail R

# POSE DU CINTRE



Empalme CURVA - GUIA



# FIXATION DES RAILS

Outils nécessaires : visseuse

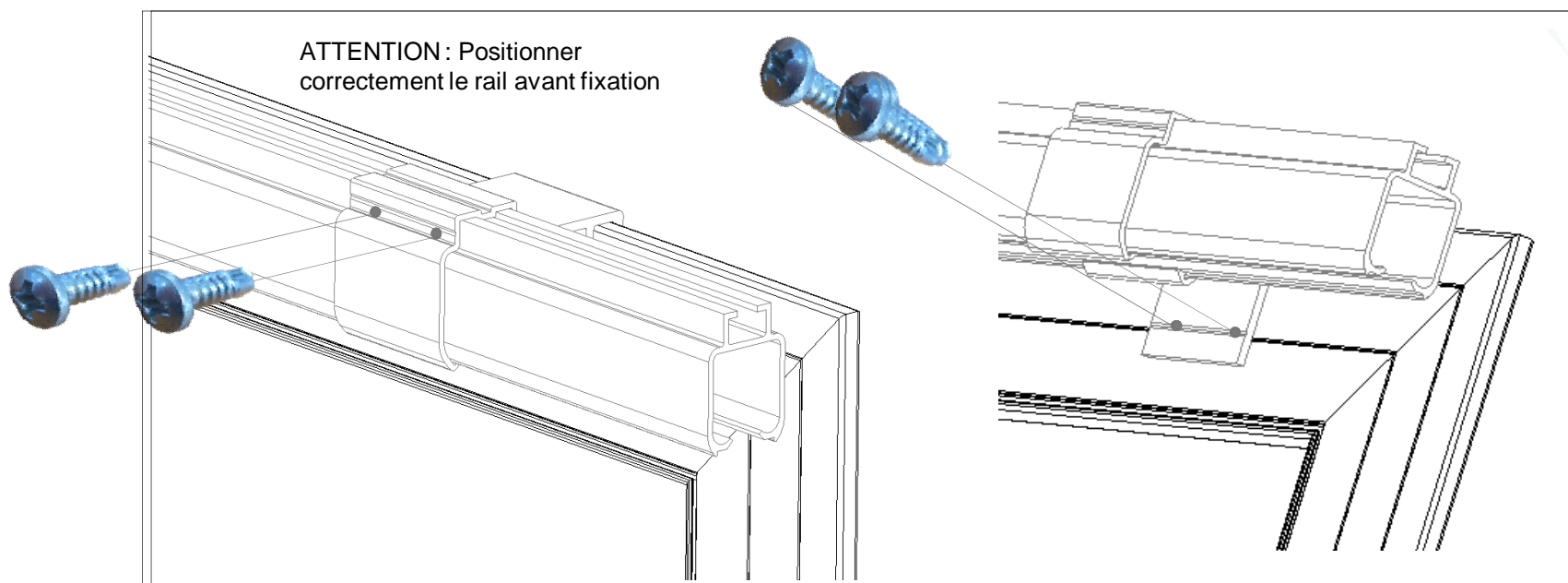


Vis nécessaires :



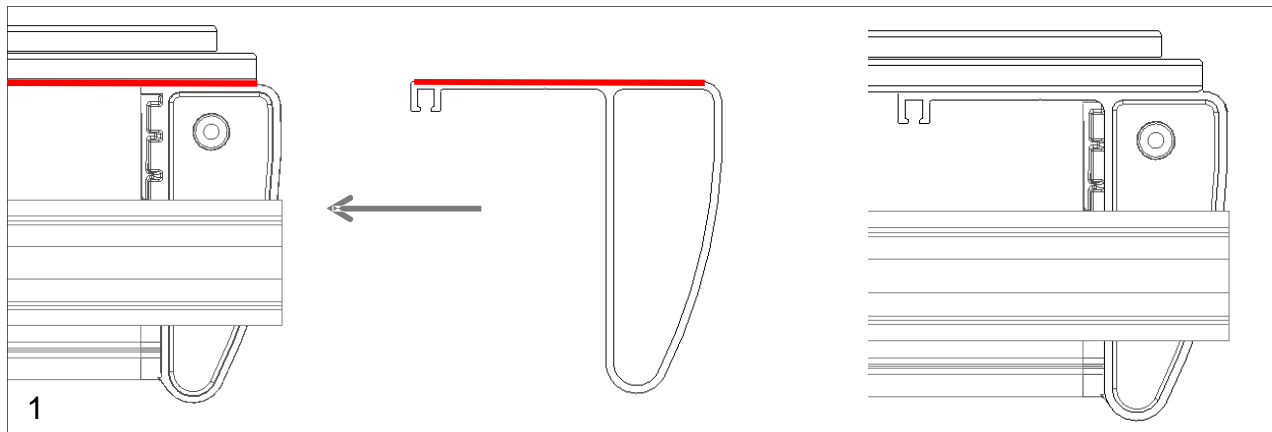
Vis autoforeuse X 55

Fixation de chaque support rail O et R



Fixer les supports rail O et R sur le profil cadre, et fixer le rail haut sur les supports rail O et R

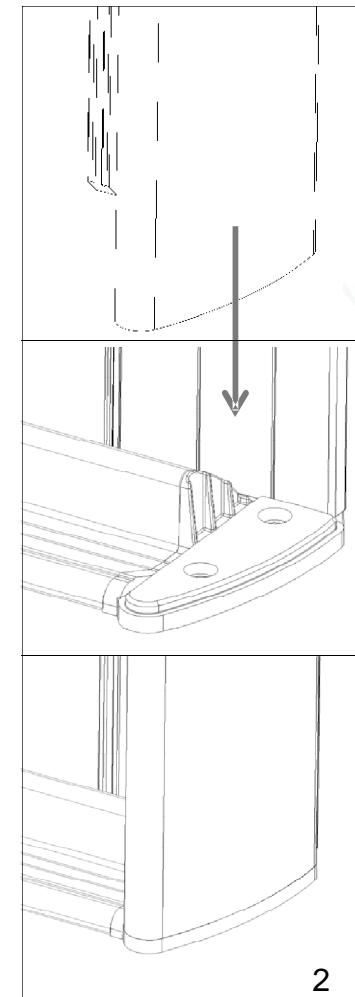
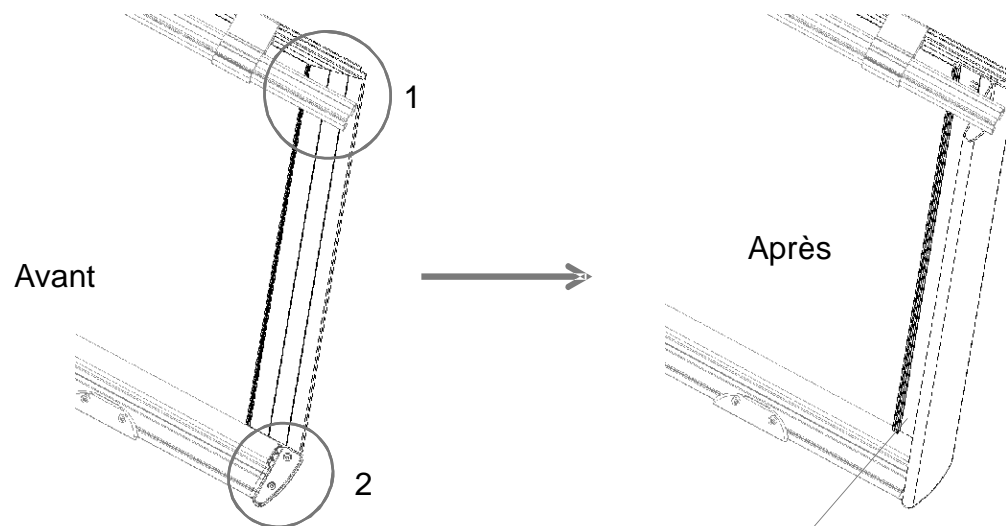
# MISE en place du profil buté



Positionner le profilé butée comme ci dessus.

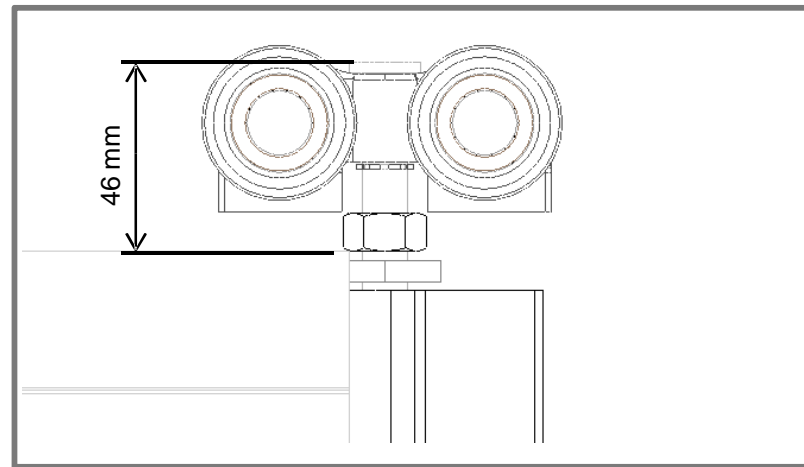
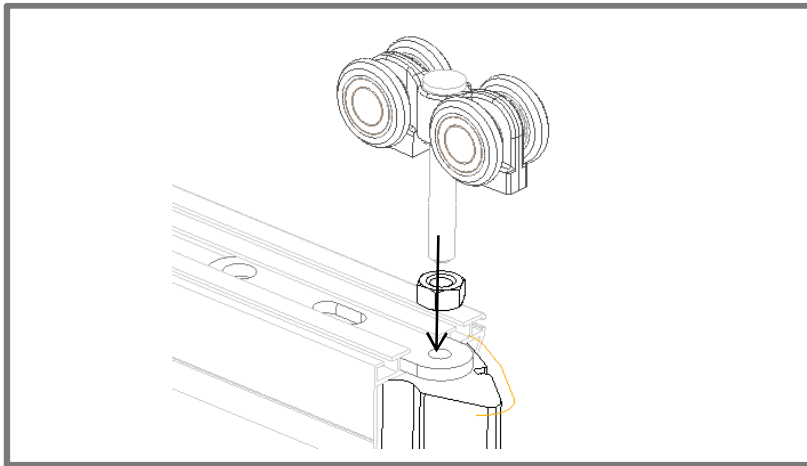
Une fois le profilé plaquer contre le profilé cadre (face rouge), emboîter le profilé butée sur la liaison cadre seuil. (voir ci-contre)

Fixer le profilé butée à l'aide des vis autoforeuses 3.5x13

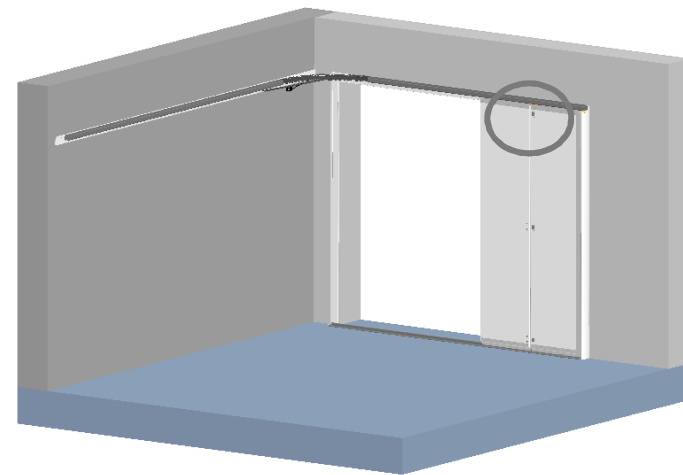
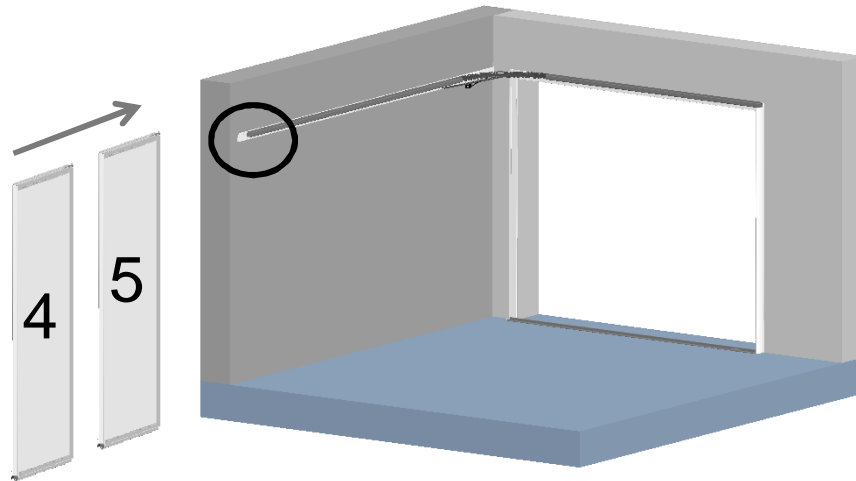


# Equipement des panneaux

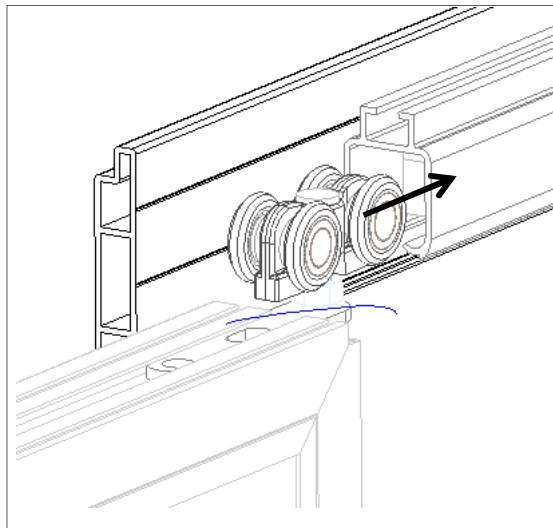
Assembler le chariot



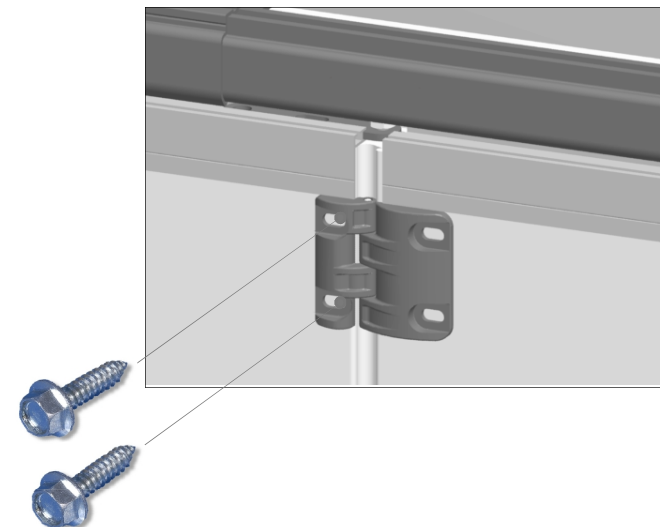
# MISE EN PLACE DES PANNEAUX



Insertion des chariots de guidage dans le rail



Liaison des panneaux entre eux



# Mise en place des patins

Pièces nécessaires :

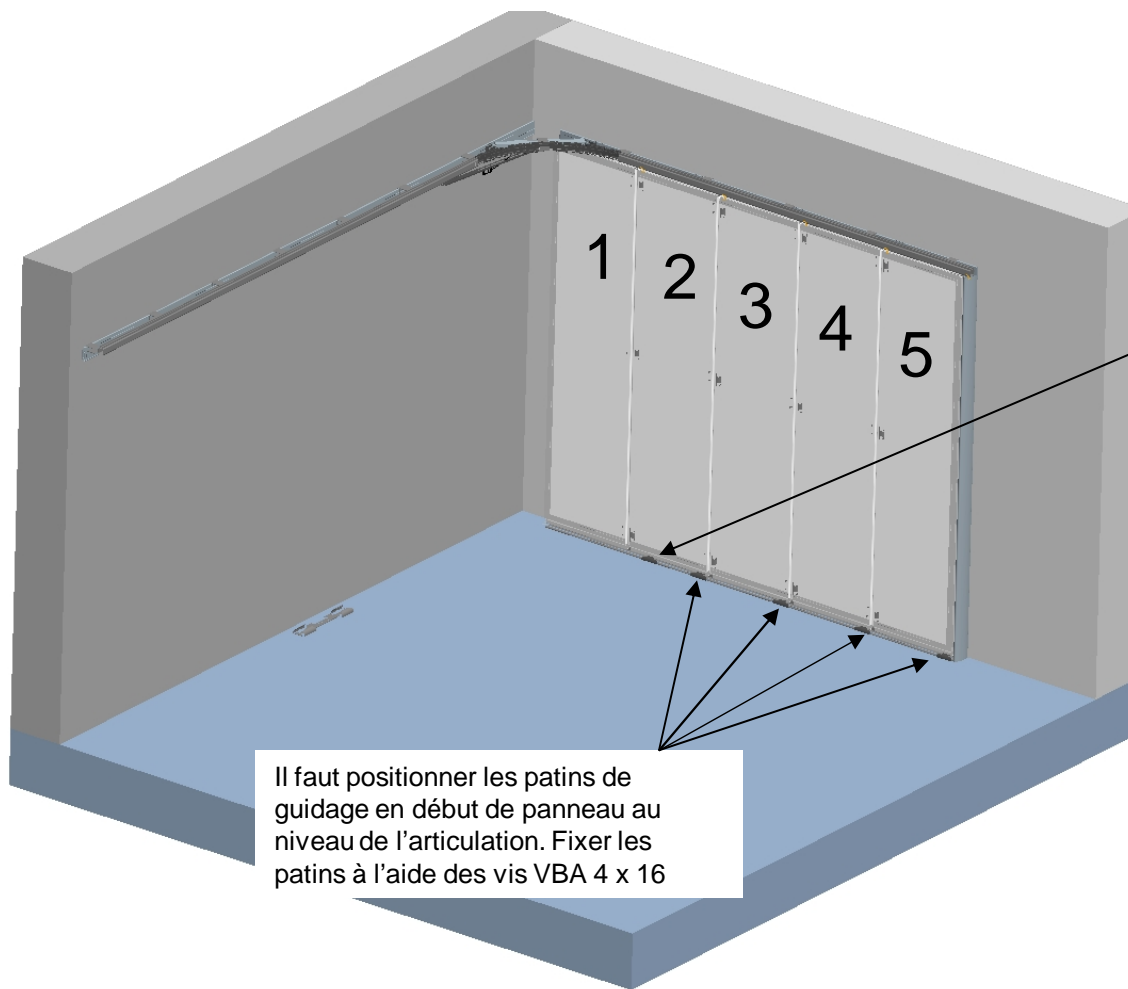


Patin

Vis nécessaires :



VIS



Le dernier patin de guidage se trouve à 150 mm du précédent.

Il faut positionner les patins de guidage en début de panneau au niveau de l'articulation. Fixer les patins à l'aide des vis VBA 4 x 16

# MISE EN PLACE DU BRAS

Pièces nécessaires :

Bras ép 6 multi p



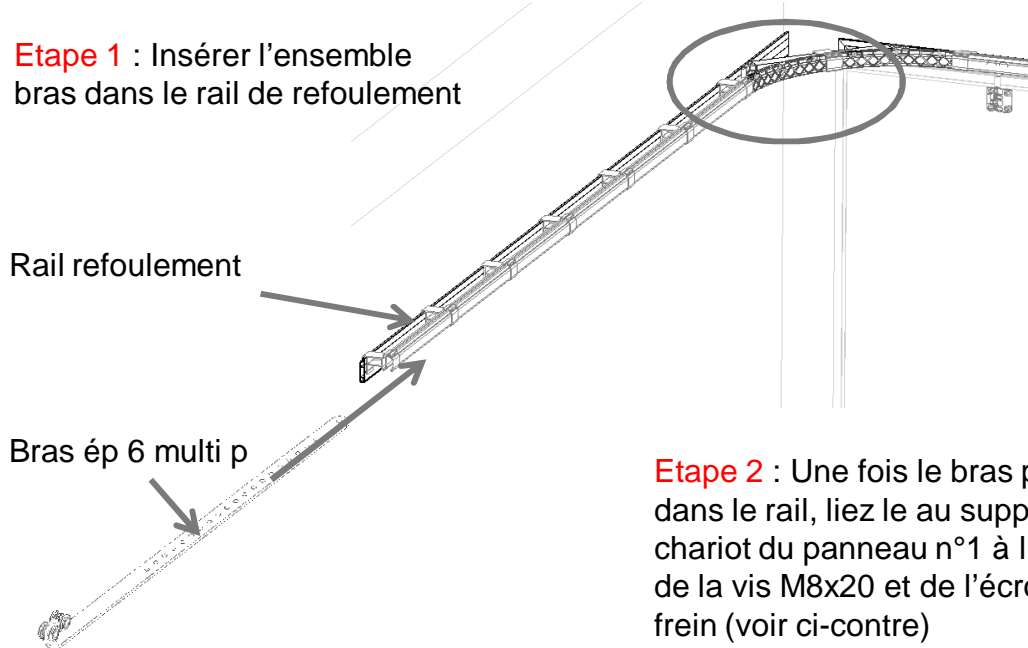
Vis nécessaires :



**Etape 1 :** Monter le chariot sur le bras



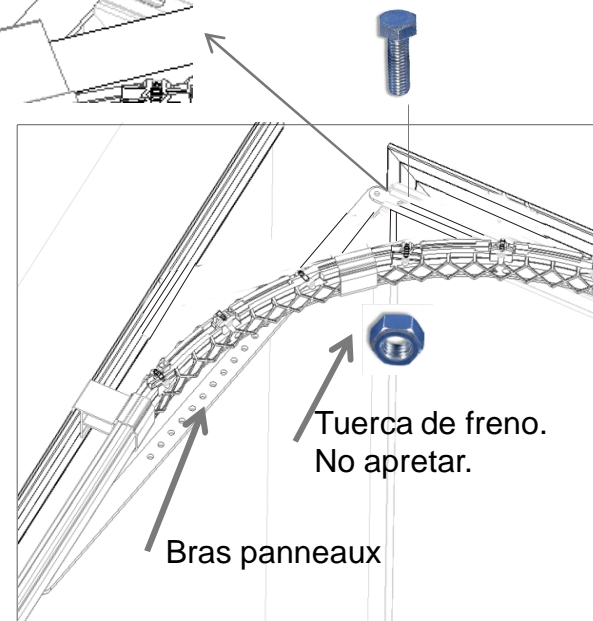
**Etape 1 :** Insérer l'ensemble bras dans le rail de refoulement



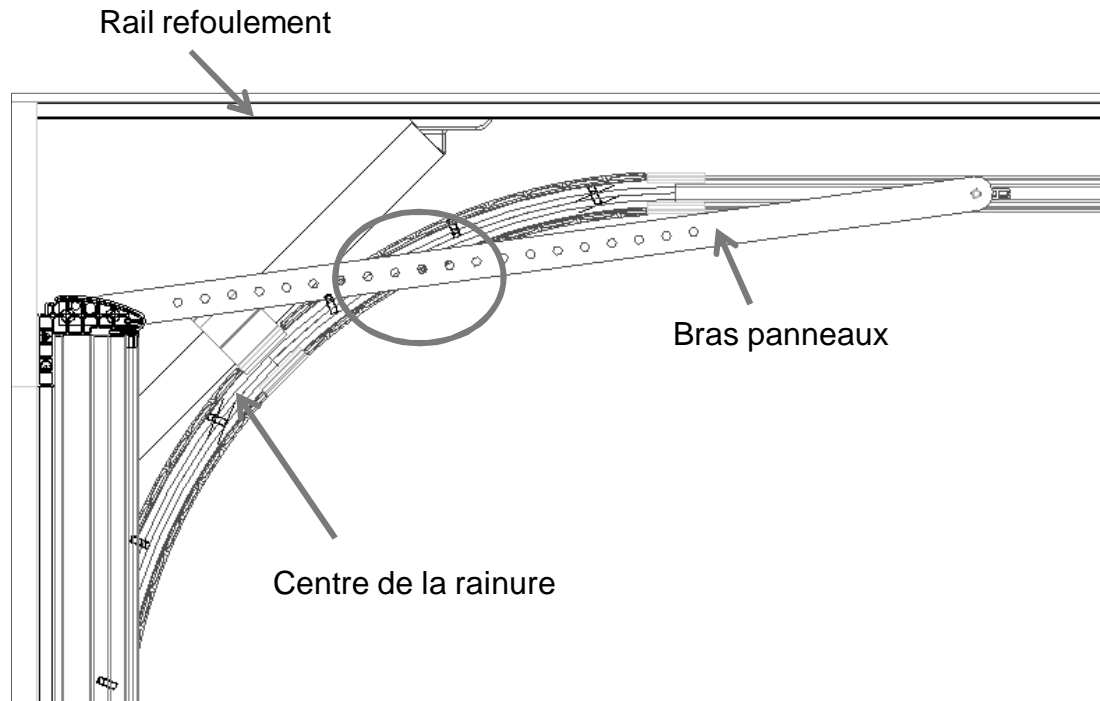
**Etape 2 :** Une fois le bras pris dans le rail, liez le au support chariot du panneau n°1 à l'aide de la vis M8x20 et de l'écrou frein (voir ci-contre)



**Très important :**  
Il faut positionner le bras ép 6 multi p sous le support chariot. De plus, il ne faut surtout pas serrer complètement l'écrou frein M8, il faut que le bras tourne librement par rapport au support chariot



# MISE EN PLACE DU BRAS PANNEAUX



**Etape 3** : Pour positionner le second chariot, il faut mettre la porte dans sa position fermée (en fonction de l'écoinçon et du centrage des cassettes) puis regarder par dessous et repérer le trou du bras qui tombe au centre de la rainure du cintre. (voir ci-contre).



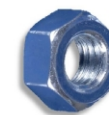
# MISE EN PLACE DU BRAS PANNEAUX

Pièces nécessaires :



Chariot X 1

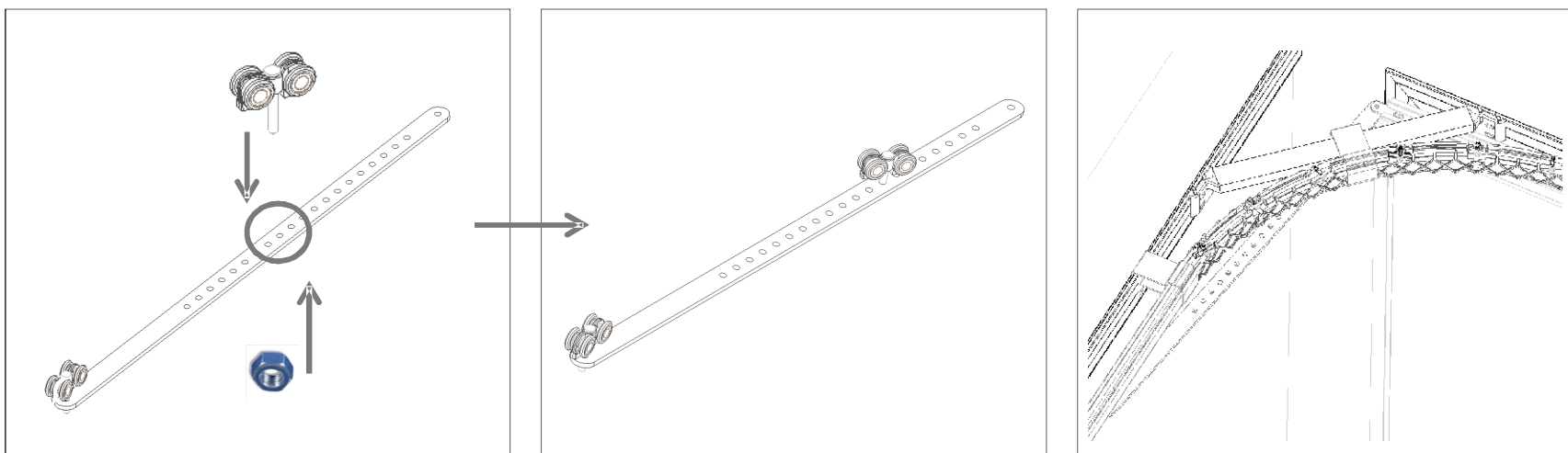
Vis nécessaires :



Ecrous M8 X 1

**Etape 4** : Une fois le trou repéré, démonter le bras et installer le deuxième chariot dans le trou correspondant

Répéter ensuite l'étape 1 & 2 (page 24).

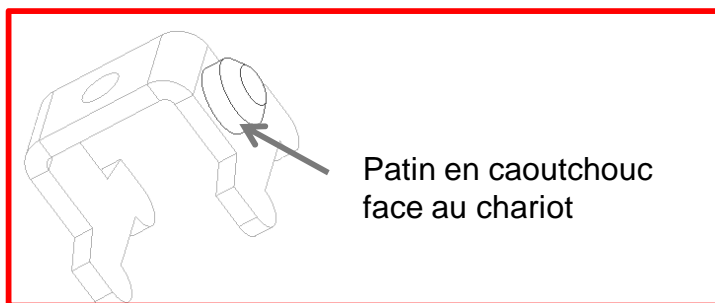
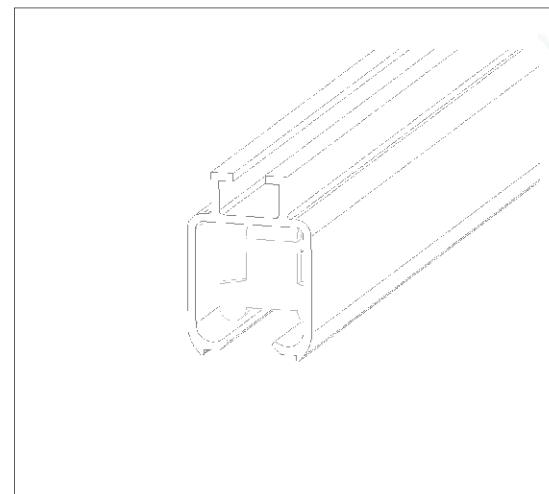
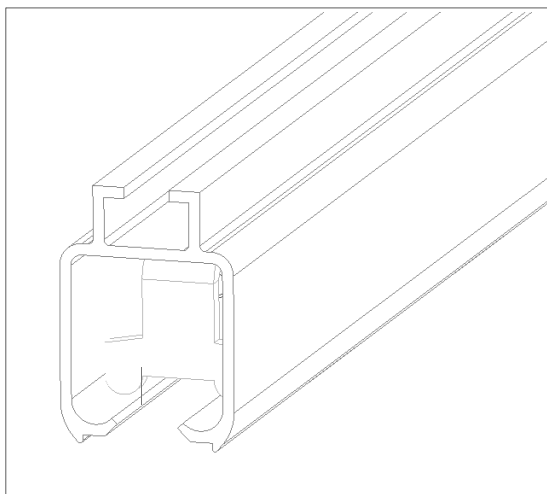
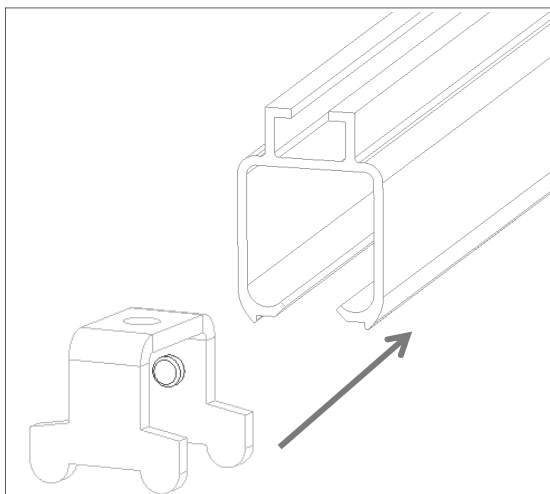


# MONTAGE ARRÊT FIN DE COURSE

Pièces nécessaires :



Vis nécessaires : Vis CHC M6x20  
(non fournie)

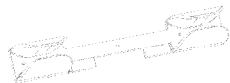


Patin en caoutchouc  
face au chariot

Une fois que l'arrêt de fin de course est en position, visser la vis de pression pour le bloquer.

# MISE EN PLACE DU GUIDAGE REFOULEMENT

Pièces nécessaires :



Guide de refoulement

