



## Notice de pose

F

Cette notice s'adresse à des professionnels de la fermeture assurant l'installation, la maintenance ou le démontage des persiennes.

### Sommaire

#### Informations générales

Outillage recommandé	1
Garantie, sécurité	1
Informations importantes	2
Descriptif des colis accessoires	3-4
Garantie peinture, Nomenclature	5
Vues générales	6

#### Instructions de pose des persiennes

Pose sans projection tapées fer	7 à 9
Pose sans projection tapées bois	9-10
Pose sans projection persiennes de sécurité	11
Pose avec projection	12-13

#### Accessoires optionnels

Crochets de rappel	14
Crochets de rappel automatiques	14
Projection avec verrouillage sur meneau	14
Serrure	14

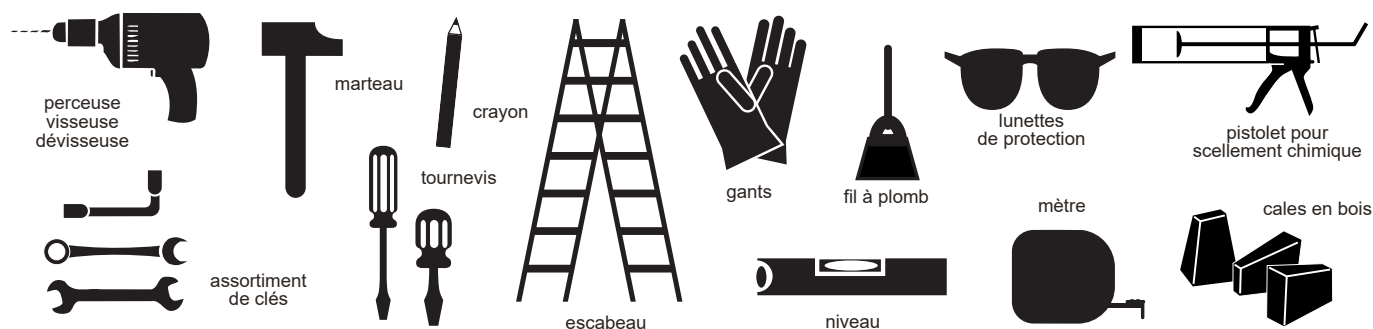
#### Démontage

Nos produits sont livrés sans visserie de fixation au gros œuvre : utiliser des éléments de fixation dimensionnés et adaptés au support recevant notre produit.



### Outillage recommandé

1 personne est nécessaire pour le montage



### Garantie, sécurité

La bonne pose de ce matériel "dans les règles de l'art" est la meilleure garantie pour une utilisation optimale et une longévité accrue. Nous vous recommandons donc de suivre les indications que contient ce manuel et d'observer les règles de sécurité les plus élémentaires lors des différentes opérations de montage.

Le respect des normes européennes EN 13659 implique une installation en tous points conforme à ce qui est écrit dans cette notice.



**Attention** : Lire attentivement cette notice avant d'utiliser votre matériel. Conserver ce document pour toute intervention ultérieure. Transmettre cette notice au client final. Conformément aux normes en vigueur, cette Persienne doit être étiquetée CE



FR  
**TRIEZ  
RÉEMPLOYEZ  
RECYCLEZ**



ASSOCIATION

OU

DISTRIBUTEUR

OU

DÉCHÈTERIE

Adresses sur [quefairedemesdechets.fr](http://quefairedemesdechets.fr)

## Recommandations importantes

### Préconisations particulières persiennes bois

• **Stockage** : le bois doit être stocké dans un endroit aéré, à des températures limitant la prolifération des attaques biologiques (<25°C) avec de la lumière.

La durée de stockage sans protection définitive doit être limitée dans le temps :

- bois brut : 8 jours maximum
- bois avec apprêt opaque : 1 mois maximum

• **Reprise (rabotage...)** : toutes les zones reprises doivent subir un traitement complet (apprêt, rebouchage, finition) pour garantir la durabilité du produit.

• **Peinture** : la durabilité du bois n'est acquise que si la peinture est réalisée sur un bois ne dépassant pas 18% d'humidité (un humidimètre permet de mesurer cette valeur)

La mise en peinture ne peut se faire lorsque les conditions météorologiques favorisent la condensation sur le support.

Les accessoires doivent être démontés afin de couvrir l'intégralité du produit avec la peinture.

• **Pose** : nos produits bois ne sont pas prévus pour une humidification permanente. Un jeu est nécessaire avec les zones humides.



### STOCKAGE persiennes PVC



Il est formellement interdit de stocker les profilés de couleur à l'extérieur ou proches d'une source de lumière intense (fenêtres en atelier)

En outre, les produits finis réalisés avec ces profilés ne devront pas être entreposés en extérieur s'ils sont hermétiquement emballés.

Dans un tel cas, l'augmentation de température due au soleil est rapide et peut facilement atteindre le point de ramollissement du PVC.

### Préconisations particulières toutes matières

Afin d'améliorer la souplesse et le confort de manipulation du produit posé :

En fonction de vos conditions logistiques et de stockage sur chantier, une opération de bridage/débridage des tabliers peut être nécessaire s'il apparaît des écarts entre les vantaux, ou une résistance importante à la fermeture.

## Projections

- La bonne tenue au vent des persiennes ne peut-être assurée que si celles-ci sont en position NON PROJETEE.
- Une persienne équipée de projection ne doit être projetée que si le tablier est en position fermée. Le fait de projeter la persienne alors que le tablier est ouvert entraîne forcément des dégradations et défauts de fonctionnement irréversibles.  
Ce type de manipulation est à proscrire et n'est en aucun cas couvert par la garantie; aucune réclamation ou SAV gratuit ne sera accepté suite à ce type de manipulation.
- En position projetée, ne pas tenter d'ouvrir la persienne, cela provoque des dommages.

## Persiennes FER et FER DE SÉCURITÉ

Tous les vantaux sont repérés par un **marquage** situé entre **les deux raidisseurs du haut**.

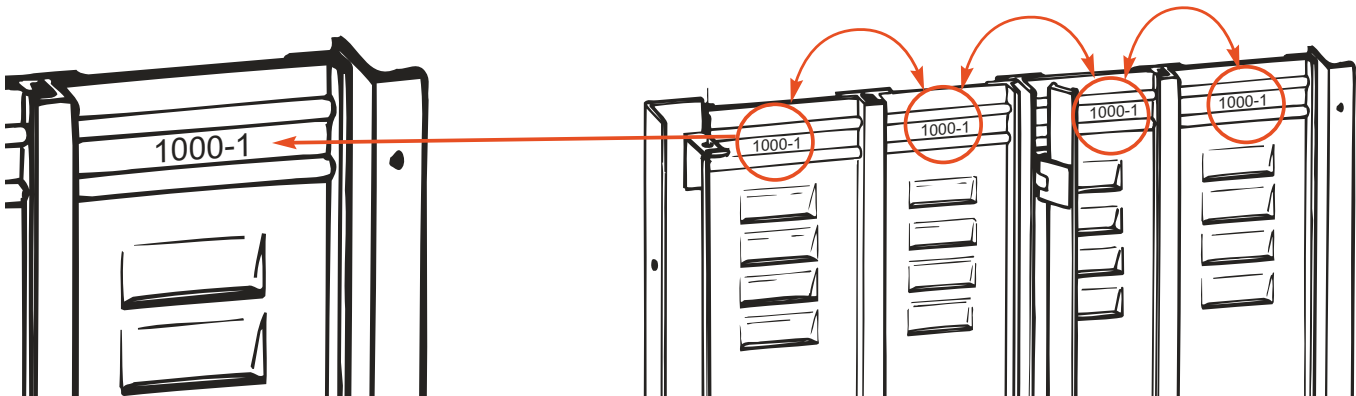
Ce marquage est constitué :

- des 4 derniers chiffres du n° de commande
- du repère de la persienne

(exemple : la commande C06-41000 rep 1, donne 1000-1 en marquage).

Si votre commande est composée de plusieurs

persiennes, **chaque persienne doit être composée exclusivement de vantaux portant le même numéro** (l'assemblage de plusieurs vantaux avec des numéros différents provoquerait des problèmes dimensionnels et donc de pose).



## Persiennes PVC et BOIS

Ce même marquage est présent :

- sur une étiquette apposée sur le colis des vantaux en persiennes PVC
- sur le champ des vantaux (au feutre) des persiennes BOIS.

# Sachets d'accessoires

Ferrages	Fer - PVC standard / PVC luxe		PVC inox	
	Réf. sachets		Réf. sachets	
N° 1 : sans projection sans BBH sans BBB*	4791		4795	
N° 1AC : sans projection avec BBF ou BBH*	4791	4811	4795	4816
N° 1AC : sans projection avec BBM*	4791	4812	4795	4817
N° PR1 : avec projection automatique (compas inox en BDM*)	4792 sans bras 8546 bras de 300 8547 bras de 400		4796	
N° 2 : 2/2R (2L/2RL en fer) sans projection avec BBH sans BBB*	4799		4804	
N° 2AC : 2/2R (2L/2RL en fer) sans projection avec BBH et BBF*	4800	4801	4805	4806
N° 2AC : 2/2R (2L/2RL en fer) sans projection avec BBH et BBM*	4800	4802	4805	4807
N° PR2 : 2/2R avec projection automatique (compas inox en BDM*)	4803 sans bras 8548 bras de 300 8549 bras de 400		4808	
N° 2B : sans projection avec BBH sans BBB*	4809		4814	
N° 2BAC : sans projection avec BBH et BBF*	4810	4811	4815	4816
N° 2BAC : sans projection avec BBH et BBM*	4810	4812	4815	4817
N° PR2B : avec projection automatique (compas inox en BDM*)	4813 sans bras 8550 bras de 300 8551 bras de 400		4818	
N° 8 : sans projection avec BBH sans BBB*	4819		4823	

# Sachets d'accessoires

Ferrages	Fer - PVC standard / PVC luxe		PVC inox	
	Réf. sachets		Réf. sachets	
N° 8AC : sans projection avec BBH et BBF*	2 x 4811		4824	4816
N° 8AC : sans projection avec BBH et BBM*	4811	4812	4824	4817
N° 9 : sans projection avec BBH sans BBB* (impossible en pers. fer)	4827		4834	
N° 9AC : sans projection avec BBH et BBF* (impossible en pers. fer)	4828	4801	4835	4806
N° 9AC : sans projection avec BBH et BBM* (impossible en pers. fer)	4828	4802	4835	4807
N° PR9 : avec projection à compas (impossible en pers. fer)	4831			
N° P1 : complément des PR1/PR2/PR2B : projection à 1 meneau	4793			
N° P2 : complément des PR1/PR2/PR2B : projection à 2 meneaux	4794			

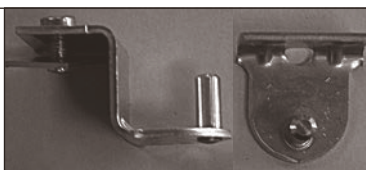
## Persiennes BOIS

Sachets non référencés.  
Tous les sachets sont composés  
à la demande en fonction des dimensions  
et du type de ferrage.

Crochets de rappel  
(fonction du type  
de persienne,  
du nombre  
de vantaux  
et du ferrage)\*\*



Crochets  
de rappel inox  
(fonction du nombre  
de vantaux  
et du ferrage)



Arrêts en tableau  
pour ferrage 8  
(fonction  
du nombre  
de vantaux)



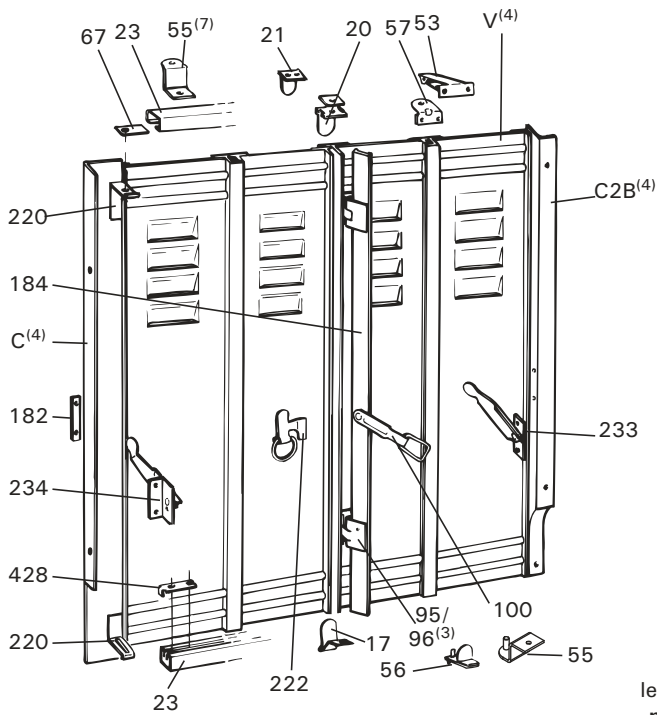
\* BBH : barre de battue haute  
BBF : barre de battue basse fixe  
BBM : barre de battue basse mobile  
BDM : bord de mer  
BBB : barre de battue basse fixe ou mobile

\*\* Crochets de rappel :  
- Systématiques sur les persiennes 10  
et 12 vantaux  
- à partir de 1600 de large sur les  
persiennes 8 vantaux

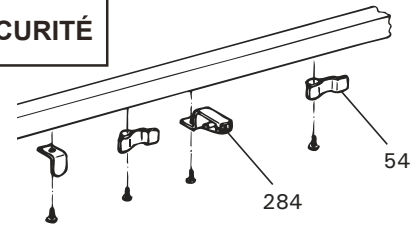
## Nomenclature

Référence	Désignation
432/431	Equerre de barre de battue
67/287/1875	Ecrou rectangulaire 1 trou M5
23/416	Barre de battue fixe haute ou basse
55/285	Crochet de rappel sur battue
21/250	Butée équerre N°1
20/249	Butée d'espagnolette à encoches
57/286	Crochet de rappel à visser N°1
53	Crochet de rappel automatique N°1
284	Crochet de rappel automatique N°2
V	Vantail (fer, PVC ou bois)
C2B	Tapée cornière N°2B
233/925/242	Arrêt en tableau N°1
100/1134	Poignée d'espagnolette
413/412	
95/96/974	Lacet d'espagnolette
303/304/305	
56/59	Crochet de rappel à visser sur seuil
17/248	Butée sur appui
222/426	Support d'espagnolette
1195/435	
23/416	Barre de battue mobile
428/427	Support de barre de battue mobile N°2
234/926/245	Arrêt en tableau N°2
182/406	Plaquette 2 trous taraudés
C	Tapée cornière N°2
184/415/417	Profil espagnolette
P	Paumelle
30/32/CR	Charnière de rive
175/402	Pivot à picots
176/402/1129	Pivot sans picots
400	Pivot de projection droit zingué blanc (ferrage 9)
401	Pivot de projection gauche zingué blanc (ferrage 9)
181/405	Plaquette 2 trous escamotable
15	Bras de projection automatique 300 mm
16	Bras de projection automatique 400 mm
2621	Bras de projection à compas inox
220/432/431	Equerre de barre de battue mobile N°1
40/265/266	Montant de projection
93/94/972/973	Gousset
298/299/300/301	
23/416	Traverse C 25 x 25
6	Crochet de verrouillage sur meneau
18	Butée de verrouillage sur meneau
54	Crochet double persienne de sécurité
1875/287**	Ecrou carré 18 x 18 M5
239/5986**	Vis CB M5 x 10
5983/5989**	Vis TF M5 x 12
1930/5987**	Vis TF M4 x 10
68/288**	Ecrou carré M4
438/439	Tube pivot à platine

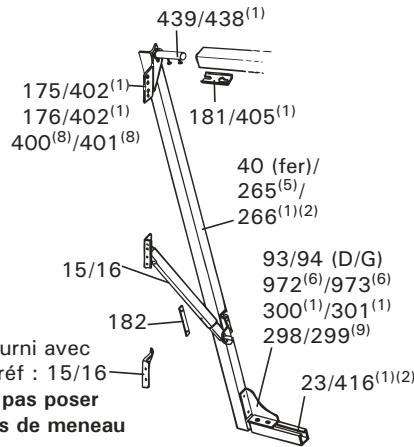
\*\* Visserie inox



**FER DE SÉCURITÉ**

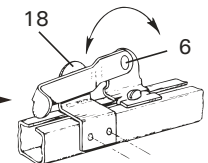


**PROJECTION**  
(sauf FER de SÉCURITÉ)  
Les persiennes :  
• PVC inox  
• BOIS Inox sont munies de compas de projection INOX 2621 et non pas de bras automatiques 15/16 (sauf en ferrage 9).

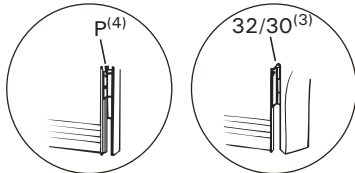


fourni avec les réf : 15/16  
**ne pas poser en cas de meneau**

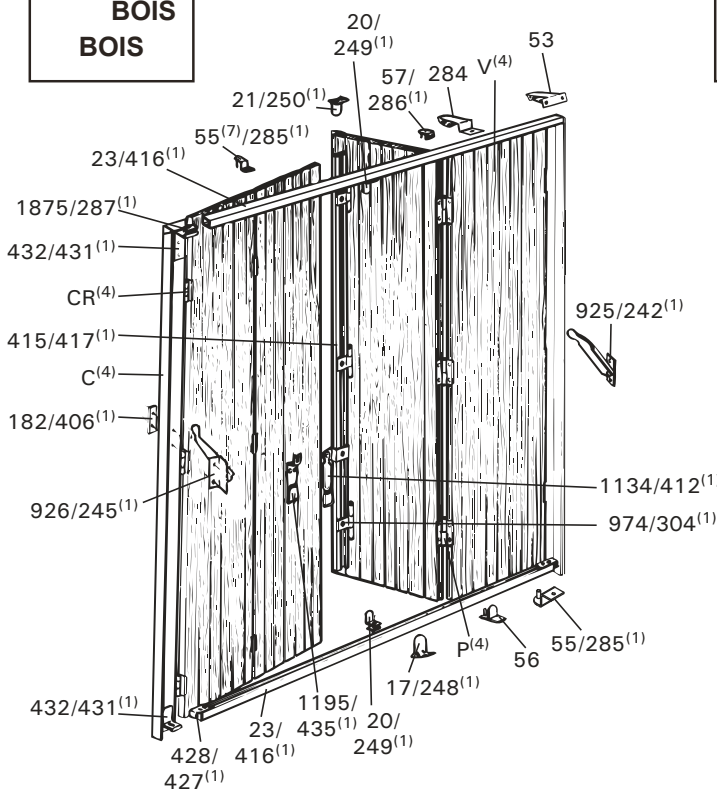
Crochets de verrouillage sur meneau : voir page 14 Fig - 34



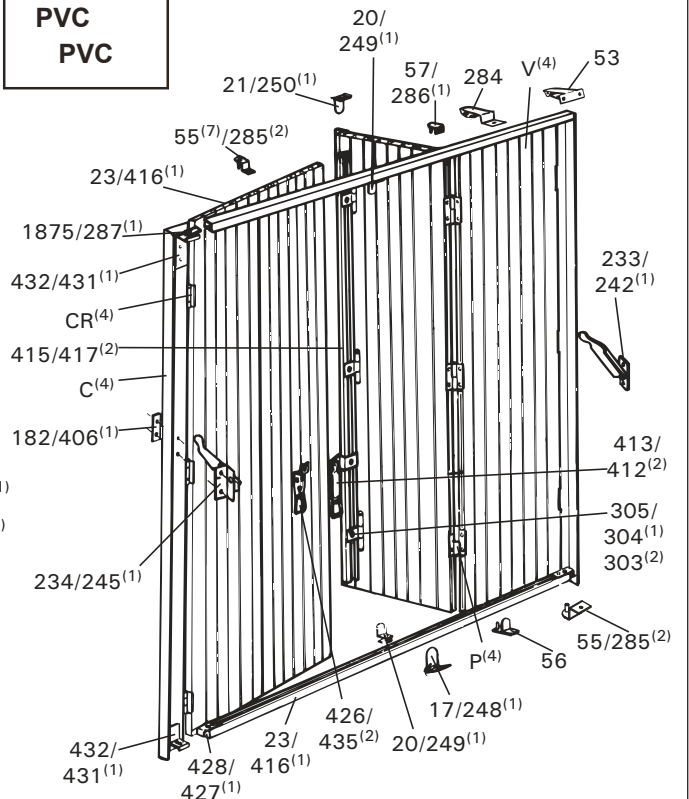
**FER FER**



**BOIS BOIS**



**PVC PVC**

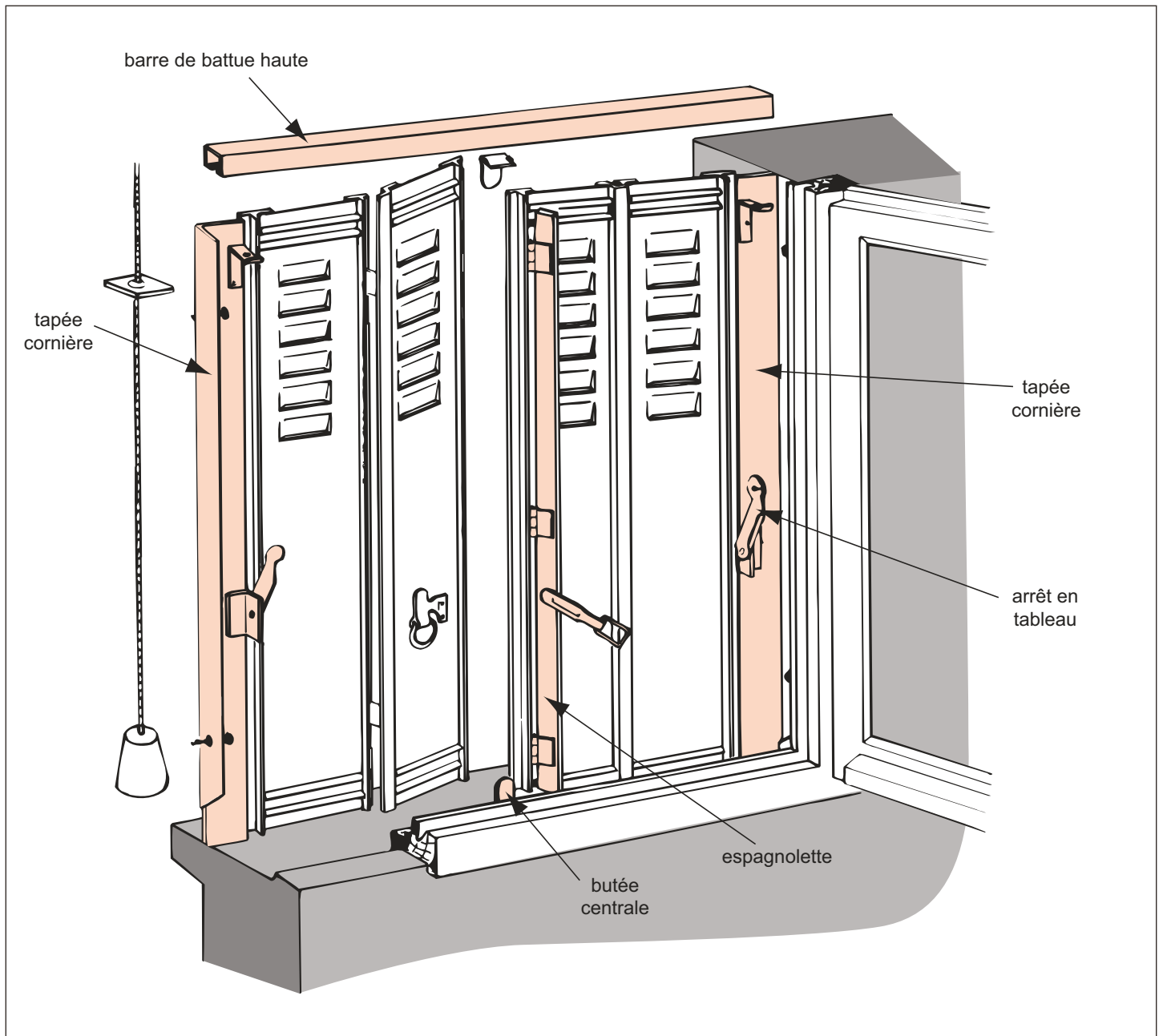


- (1) PVC Inox / BOIS Inox
- (2) PVC Luxe / Inox
- (3) Fer accessoires bichromatés

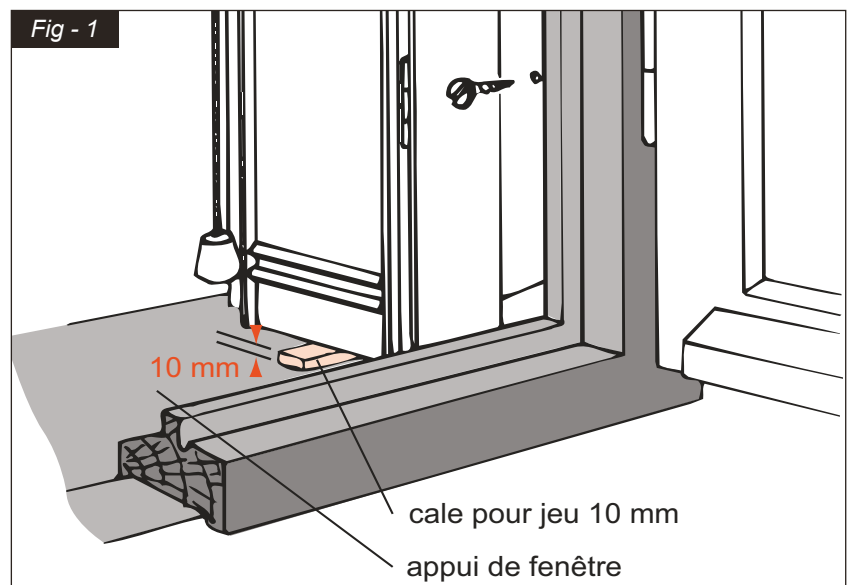
- (4) Références multiples : NOUS CONSULTER
- (5) PVC standard et BOIS standard
- (6) BOIS standard

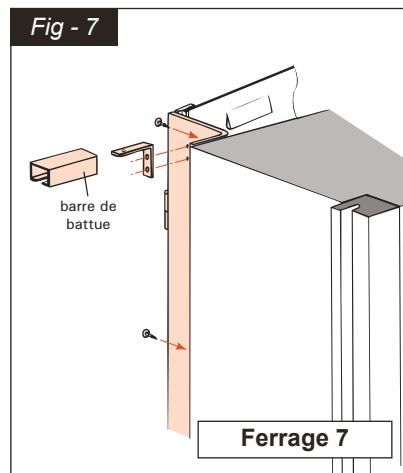
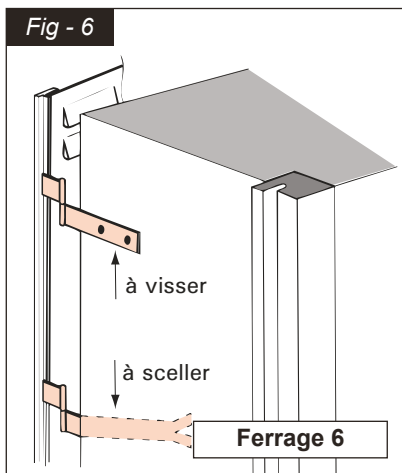
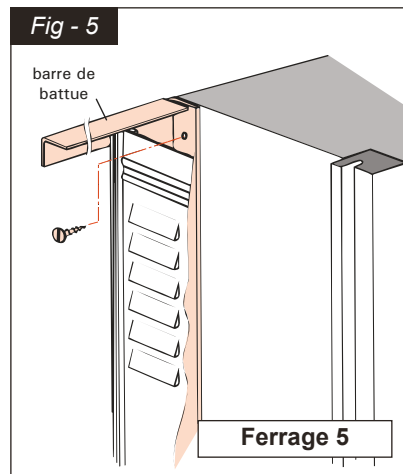
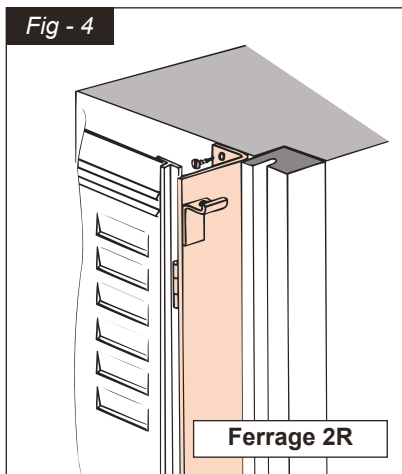
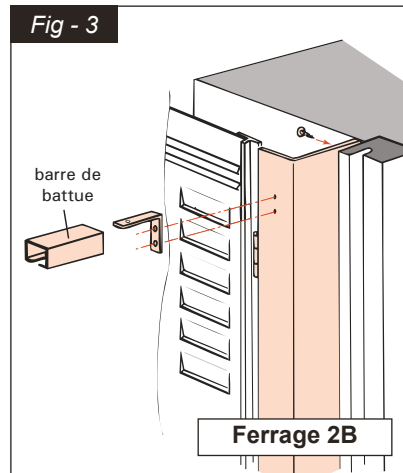
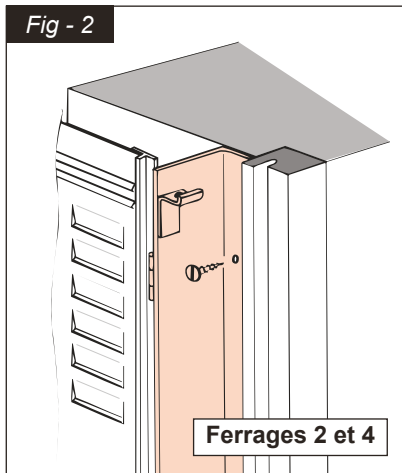
- (7) Option sur battue haute
- (8) Ferrage 9
- (9) Ferrage 9 PVC (D/G) Droite/Gauche

**Ferrage sur tapée FER n°2, 4, 5, 6, 7, 8, 9**



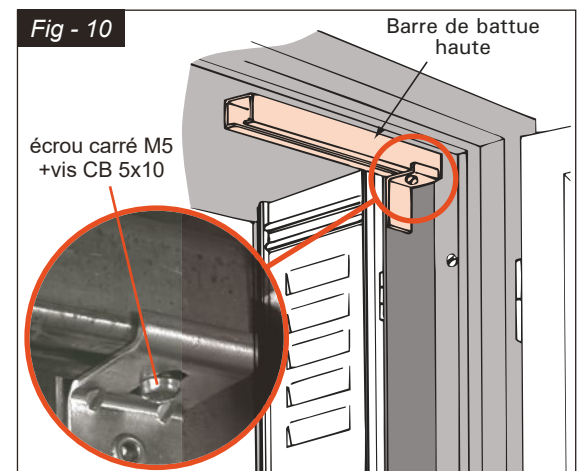
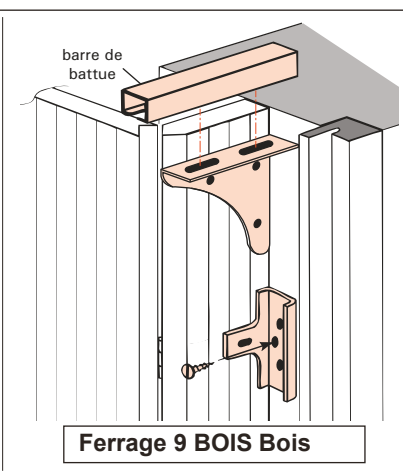
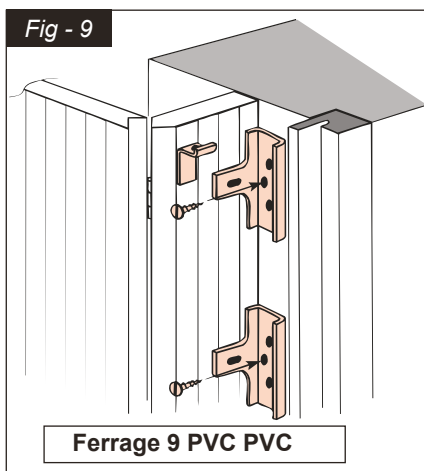
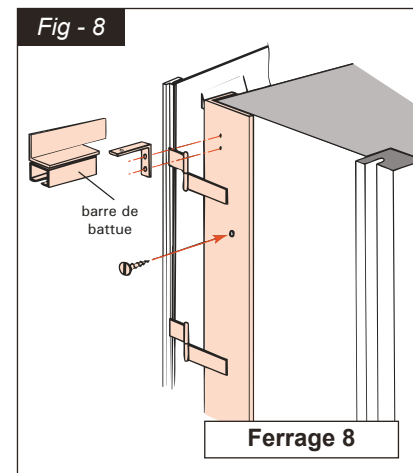
- 1** Présenter la persienne le plus près possible de la menuiserie. Vérifier l'aplomb.  
 En fonction du type de ferrage page suivante, tracer les trous de fixation ou les emplacements pour les scellements sur le tableau en respectant un jeu de 10 mm entre l'appui de fenêtre et le bas de la persienne. fig. 1





- 2** Percer, cheviller, puis visser les cornières sur les tableaux avec des vis TF  $\varnothing 4$ , long mini 30 non fournies :
- **ferrages 2 et 4** : petite aile de la cornière vers l'intérieur, fixation en tableau. fig. 2
  - **ferrage 2B** : fixation sur le dormant de la menuiserie. fig. 3
  - **ferrage 2R** : petite aile de la cornière vers l'extérieur, fixation en tableau. fig. 4
  - **ferrage 5** : repli vers l'intérieur, fixation en tableau. fig. 5
  - **ferrage 6** : gonds à visser ou à sceller, repli en façade. fig. 6
  - **ferrage 7** : cornière en applique sur façade, repli et fixation en façade. fig. 7
  - **ferrage 8** : gonds sur cornière d'angle, repli en façade, fixation en tableau. fig. 8
  - **ferrage 9** : tapées incorporées bois ou PVC pour persiennes PVC ou BOIS, fixation en tableau. fig. 9

- 3** Fixer la barre de battue haute sur les cornières. fig. 10



- 4** Si nécessaire, ajuster la hauteur de l'espagnolette en recoupant la tige. fig. 11

---

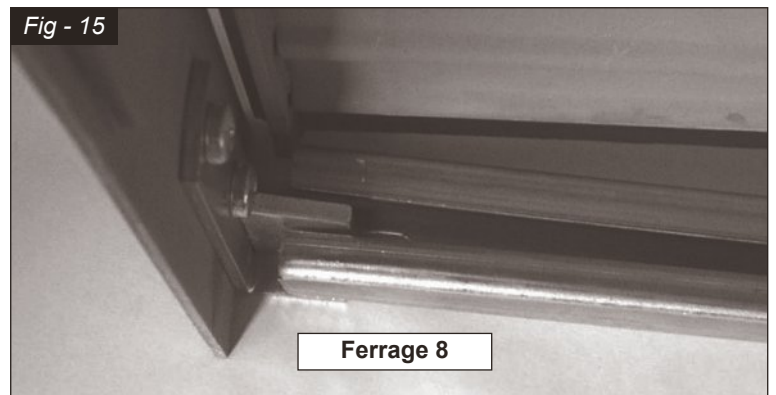
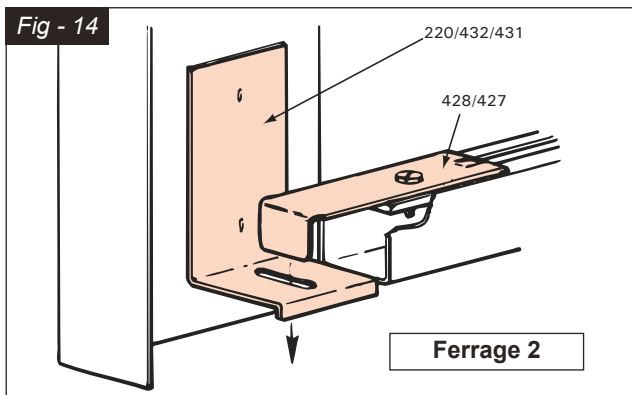
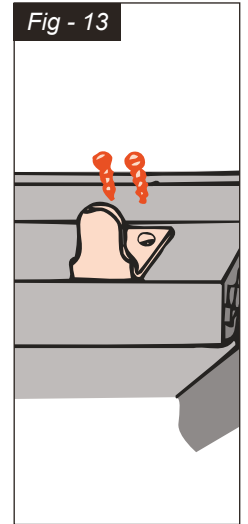
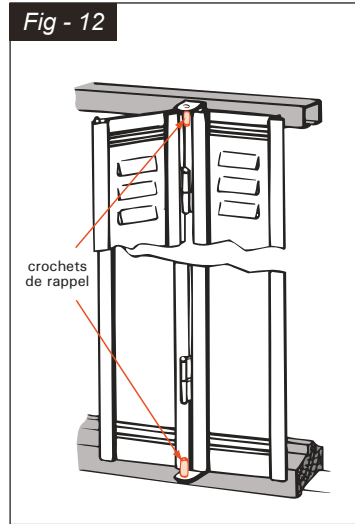
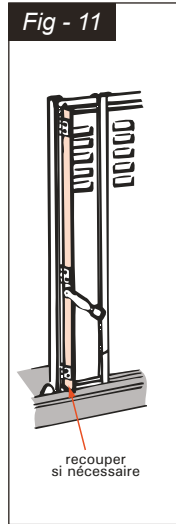
- 5** Pour les grandes largeurs, régler les crochets de rappel hauts et bas au joint du 2<sup>e</sup> vantail en partant du tableau. fig. 12 (et page 14)

---

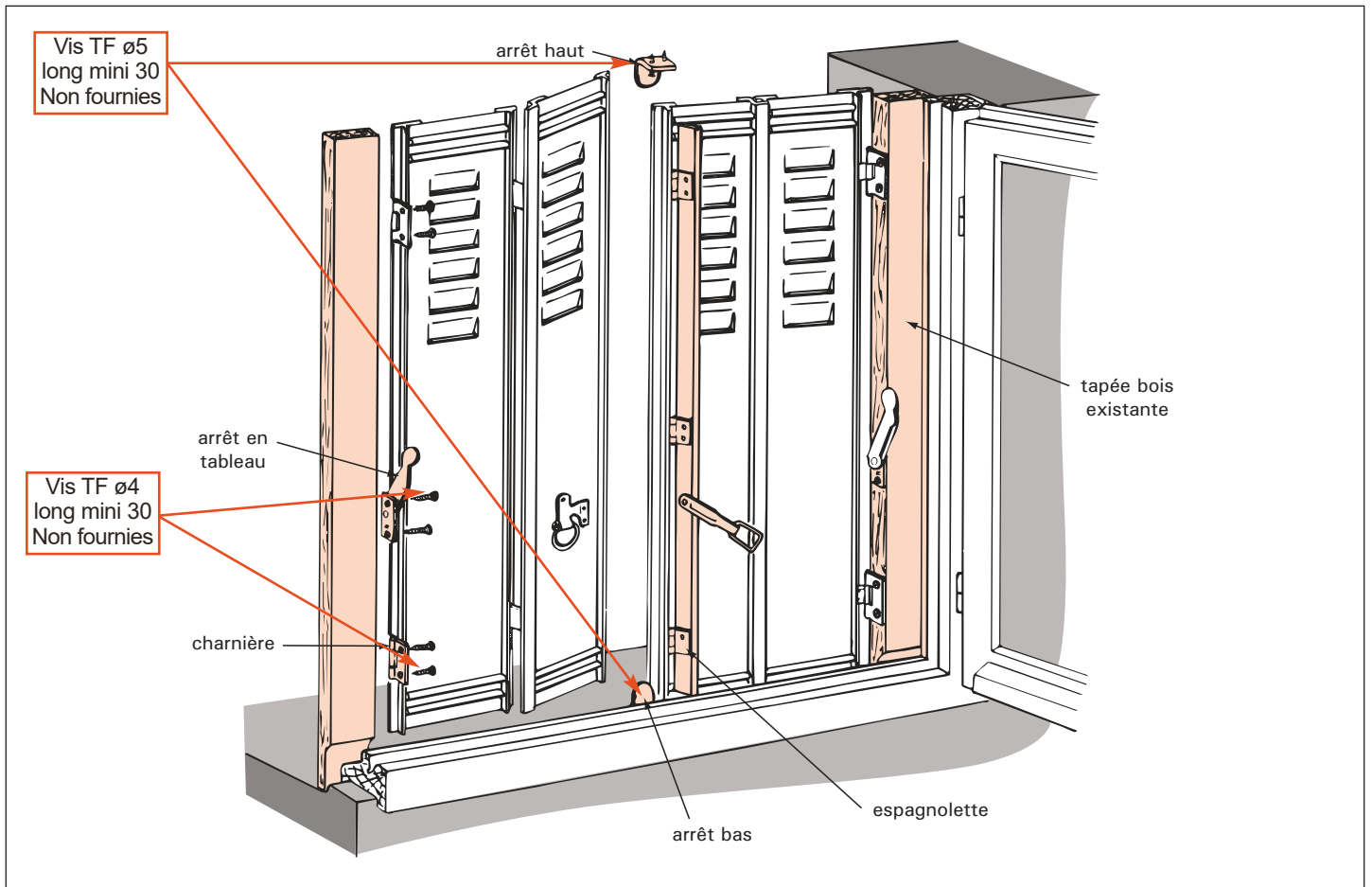
- 6** Positionner et visser la butée d'espagnolette sur l'appui de la fenêtre avec **Vis TF ø5, long mini 30 non fournies**. fig. 13

---

- 7** Mettre en place la barre de battue fixe (idem fig. 10) ou la barre de battue mobile, régler et serrer les crochets "427/428". fig. 14/15

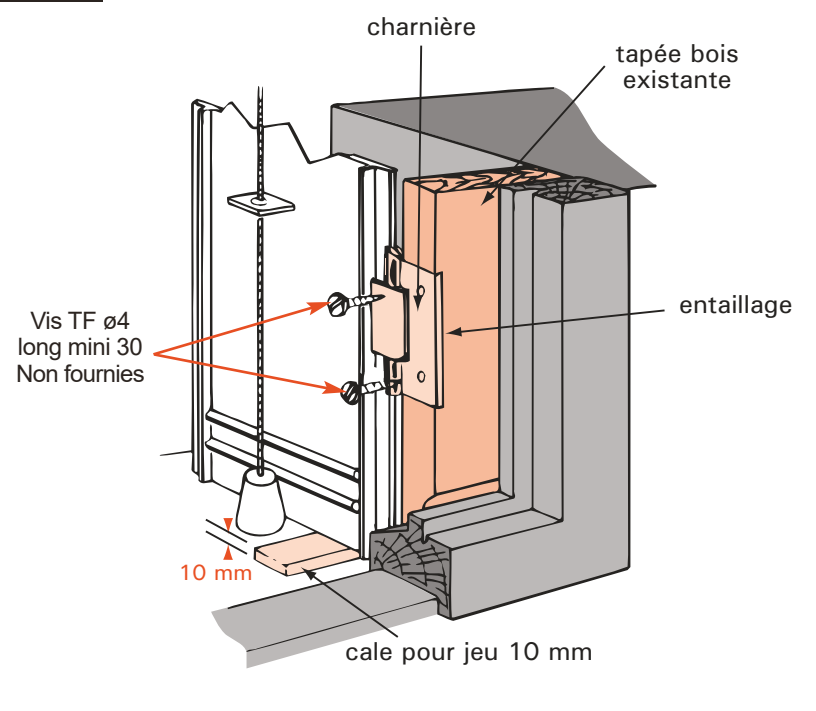


**Ferrage sur tapées BOIS existantes N°1 , 1PTI , 3.**



**sans projection**

Fig - 16



- 1** Présenter la persienne dans la baie. Vérifier l'aplomb.

Fixer les charnières sur les tapées existantes :

- avec entaillage en persienne FER
  - sans entaillage en persiennes PVC et BOIS
- Respecter un jeu de 10 mm entre l'appui de fenêtre et le bas de la persienne.

fig. 16

Si fixation avec ferrage N°1 PTI : paumelles pour tapées bois insuffisantes, voir fig. 17.

- 2** Fixer les arrêts en tableau. fig. 18

- 3** Positionner et visser la butée d'espagnolette basse sur l'appui de la menuiserie et la butée haute sur la traverse haute de la menuiserie.

Si nécessaire, ajuster la hauteur de l'espagnolette en recoupant la tige.

fig. 19

- 4** Pour les grandes largeurs, régler les crochets de rappel hauts et bas au joint du 2<sup>e</sup> vantail en partant du tableau. (fig. 20 et page 14)

Fig - 17

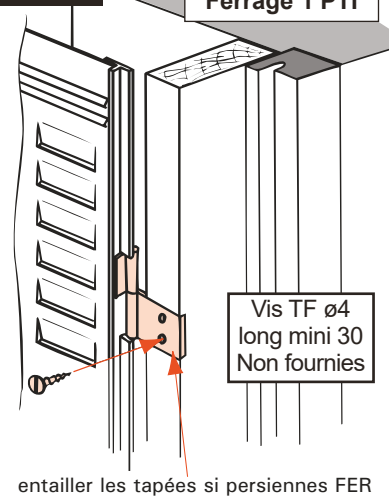
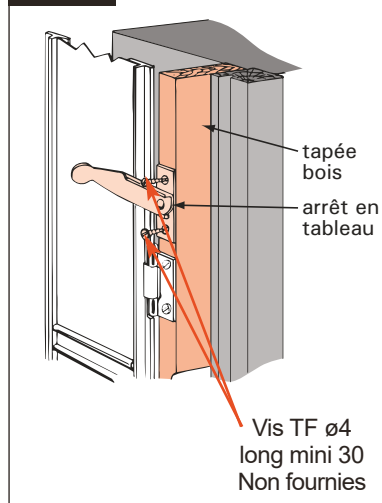


Fig - 18



**!** La visserie de pose sur tapées bois n'est pas fournie sauf dans le cas de persiennes PVC Inox et BOIS Orégon INOX. Pour ces 2 modèles, nous fournissons des vis à bois INOX ( Vis Tf 4x30 pour fixer les charnières et les arrêts et Vis TR 5x30 pour fixer les butées).

Fig - 19

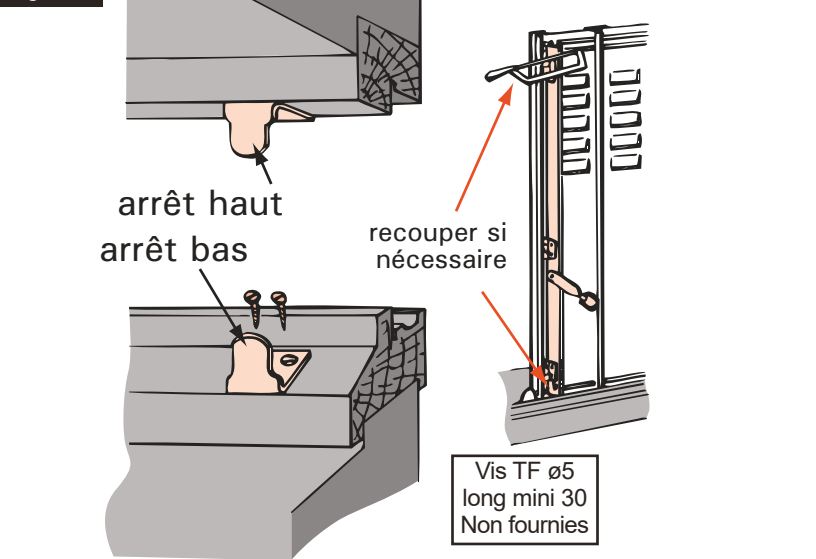
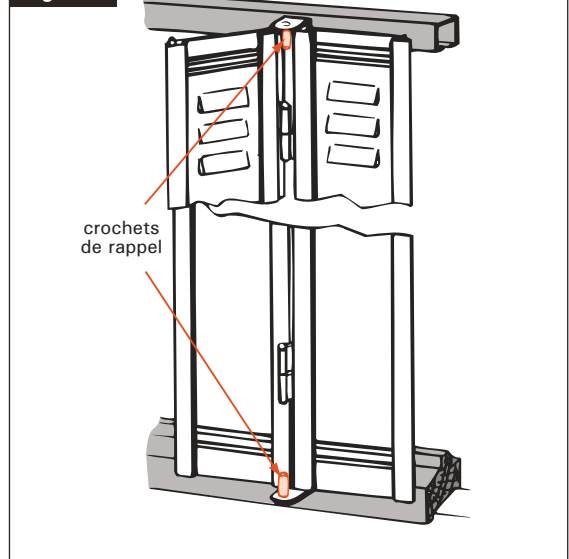


Fig - 20



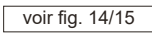
**Ferrage sur tapée FER n°2, 4, 6, 7, 8 (voir détails page 6)**

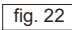
**1** Les crochets de condamnation et les butées sur les barres de battue haute et basse sont livrés prémontés, affiner leur réglage lors de la pose. Fixer les crochets de rappel automatiques sur la barre de battue haute.

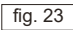
Ne pas les bloquer. 

**2** Fixer les cornières le plus près possible de la menuiserie.

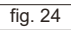
Laisser un jeu de 2.5 mm entre les cornières et l'appui de fenêtre. Vérifier l'aplomb.

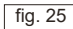
Fixer la barre de battue haute. Fixer la barre de battue basse fixe ou mobile. 

Monter les arrêts en tableau. Vérifier le niveau. 

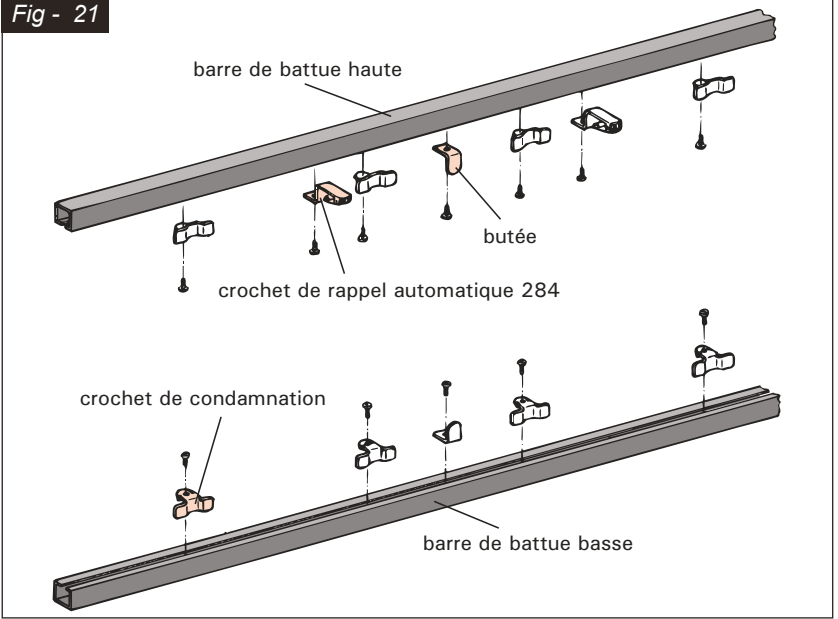
**3** Positionner les crochets de condamnation aux articulations hautes et basses de chaque vantail. 

**4** Positionner les crochets de rappel automatiques (page 14) sur les avant-derniers vantaux en partant du centre de la persienne. Régler les butées.

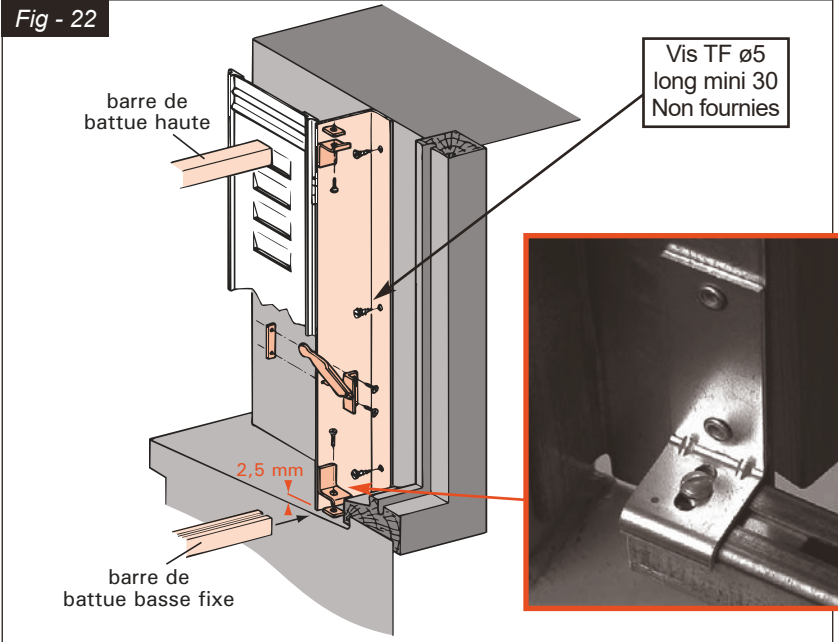
La fermeture de la persienne se fait par emboîtement. 

**5** La mise en place de la barre de sûreté bascule le crochet de verrouillage. 

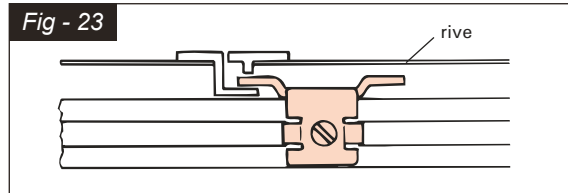
**Fig - 21**



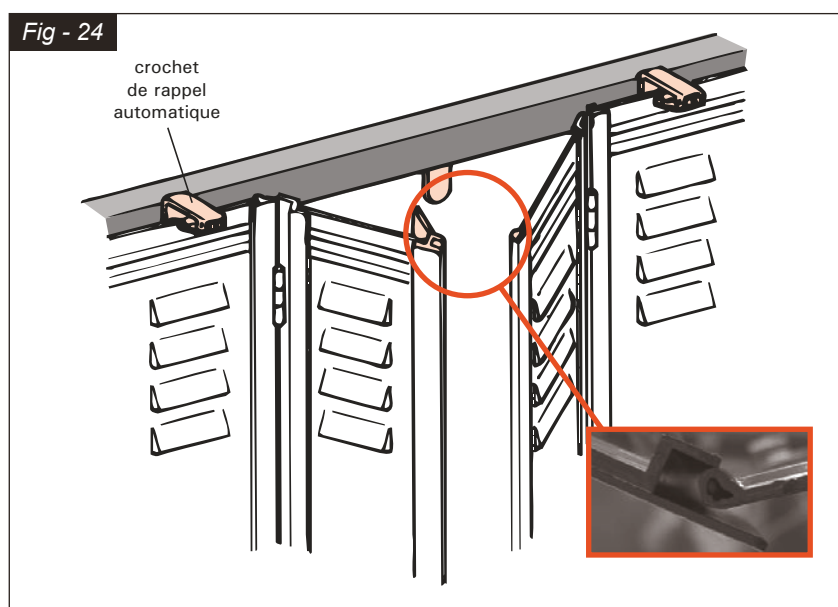
**Fig - 22**



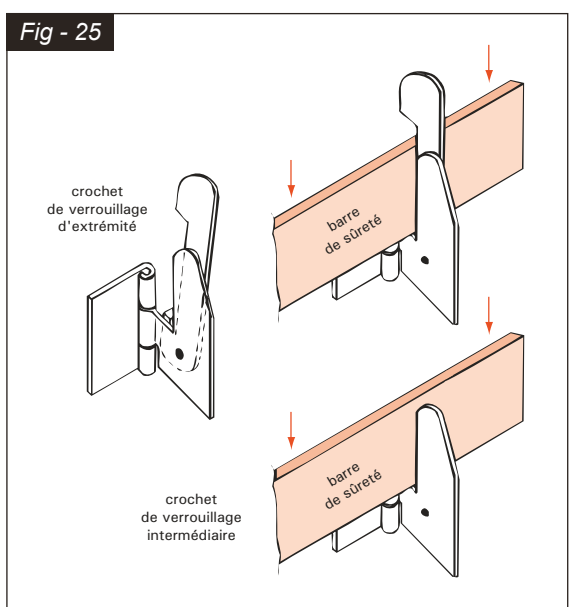
**Fig - 23**



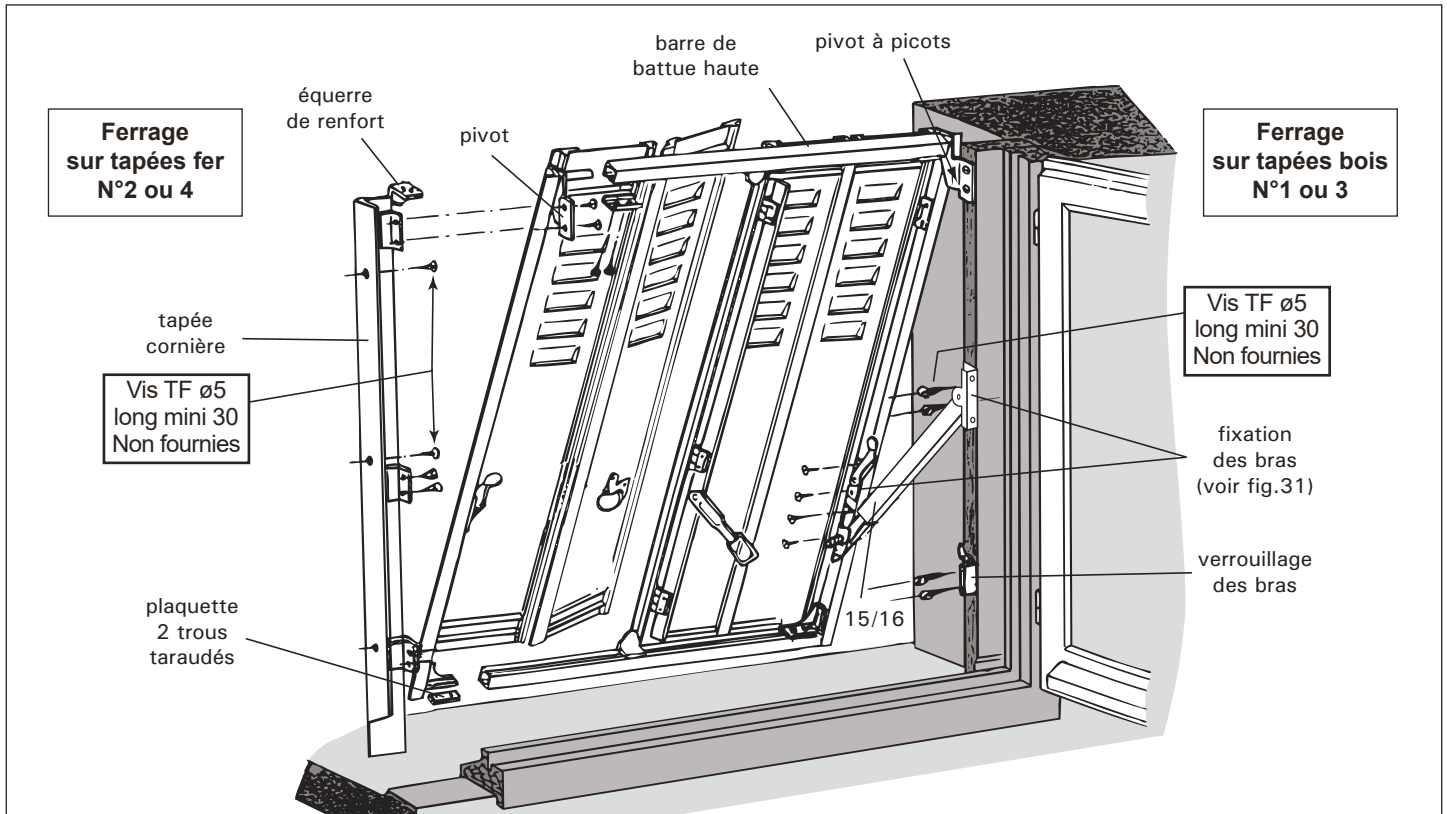
**Fig - 24**



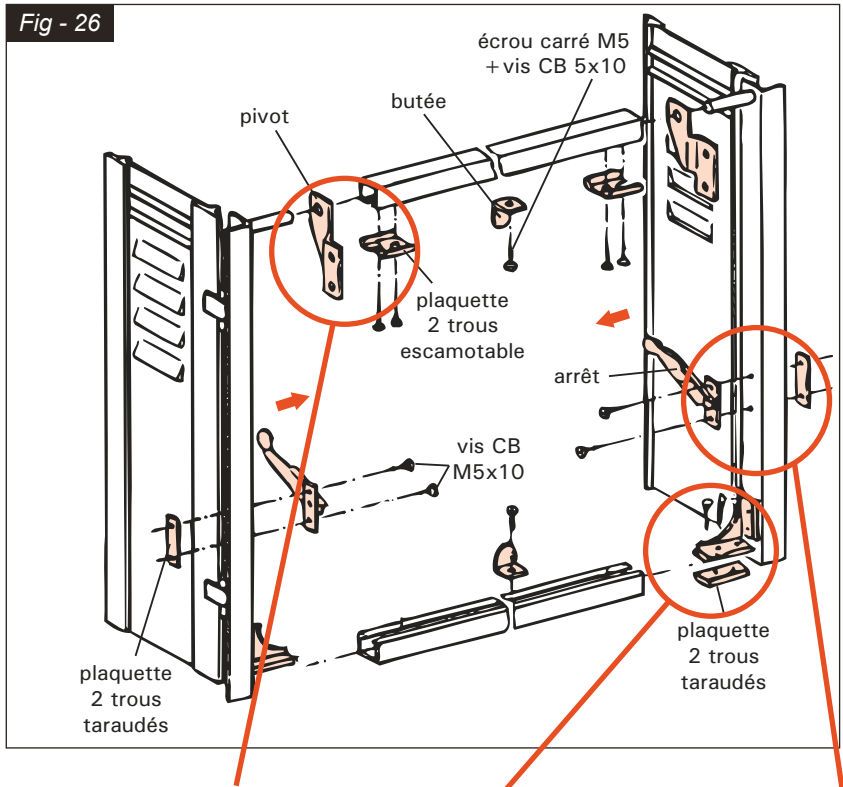
**Fig - 25**



avec projection



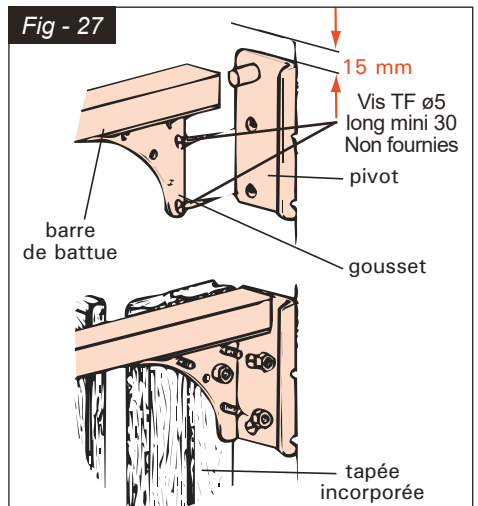
**Fig - 26**



**1** Monter les butées haute et basse sur les barres de battue.  
 Enfiler les pivots sur les axes des cornières de projection puis assembler les traverses et les cornières équipées de leurs vantaux de rives à l'aide des plaquettes escamotables.  
 Visser les arrêts en tableaux sur les cornières. **fig. 26**

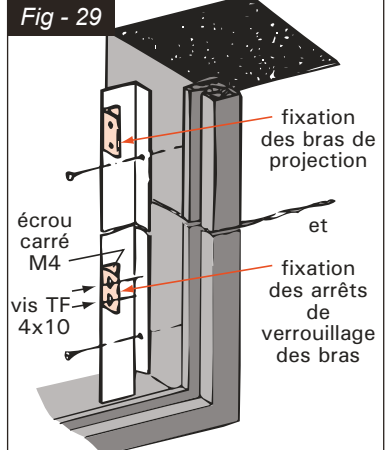
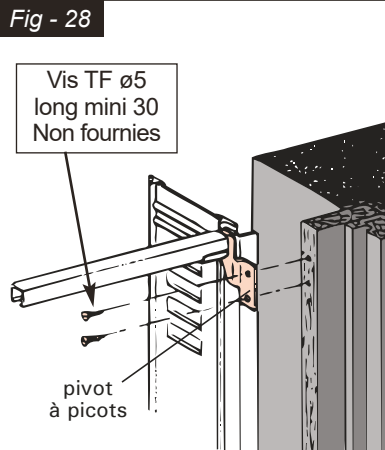
Si meneau, voir **fig. 33**.

**TAPEES INCORPOREES :** **fig. 27**  
 Visser le pivot de projection gauche sous le linteau en respectant un jeu de 15 mm.  
 Engager la traverse haute dans le pivot.  
 Mettre le pivot droit dans la traverse puis le fixer au mur en respectant le même jeu.  
 Fixer les tapées incorporées sur les goussets hauts et bas.



**2a SUR TAPEES BOIS**

Positionner le haut du pivot à 10 mm environ du linteau puis enfoncer ses picots dans la tapée bois d'un coup de marteau ; il sera maintenu en place le temps de visser.  
Procéder de même pour l'autre pivot tout en s'assurant que la traverse haute est de niveau. fig. 28



**2b SUR TAPEES FER**

Présenter les tapées cornières contre les tableaux, le plus près possible de la menuiserie puis les fixer en laissant un jeu de 10 mm sous le linteau.  
Contrôler le niveau entre les 2 cornières. fig. 29

fig. 29

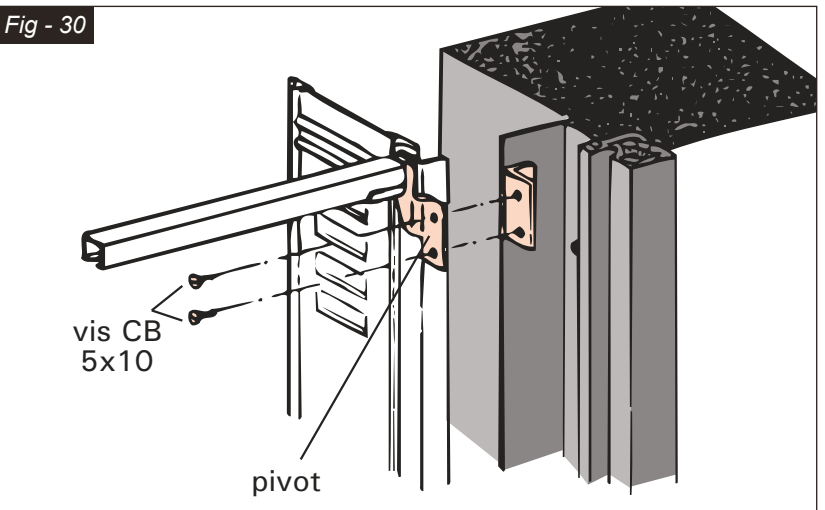
Visser l'ensemble persienne et cadre de projection sur les tapées cornières. fig. 30

fig. 30

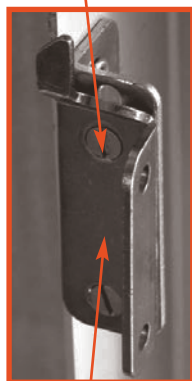
**3 Fixer les bras de projection 15/16 sur les tapées et le cadre de la persienne.**

Fixer les arrêts de verrouillage des bras sur les tapées. Respecter la cote de 108 à 110 mm pour la position de ces arrêts. fig. 31

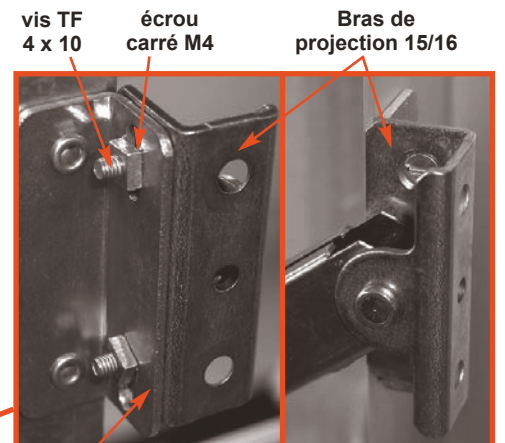
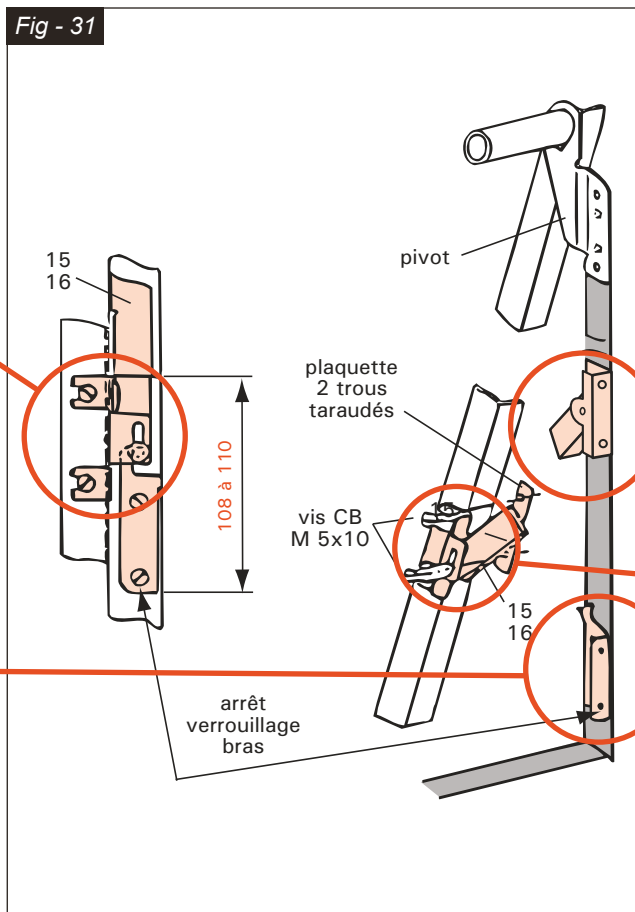
fig. 31



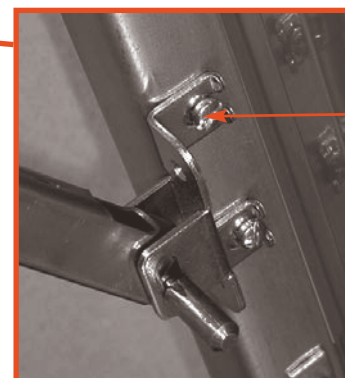
écrou carré M4 +vis TF 4 x 10



Verrouillage des bras de projection



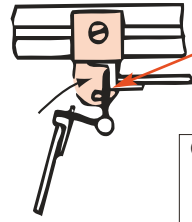
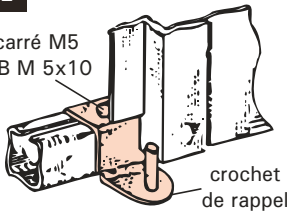
réf. 294 (persiennes PVC)  
réf. 72 (persiennes FER)



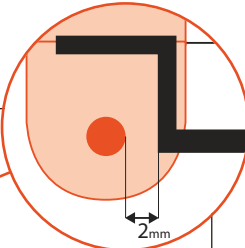
Vis CB M5 x 10

**Fig - 32**

écrou carré M5  
+ vis CB M 5x10



Crochets de rappel :  
- Systématiques sur les persiennes 10 et 12 vantaux  
- à partir de 1600 de large sur les persiennes 8 vantaux



**Crochets de rappel**

Positionner le crochet à environ 2 mm du zed grugé. En fermant le vantail suivant, la persienne se verrouille. fig. 32

**Crochets de rappel automatiques** fig. 33



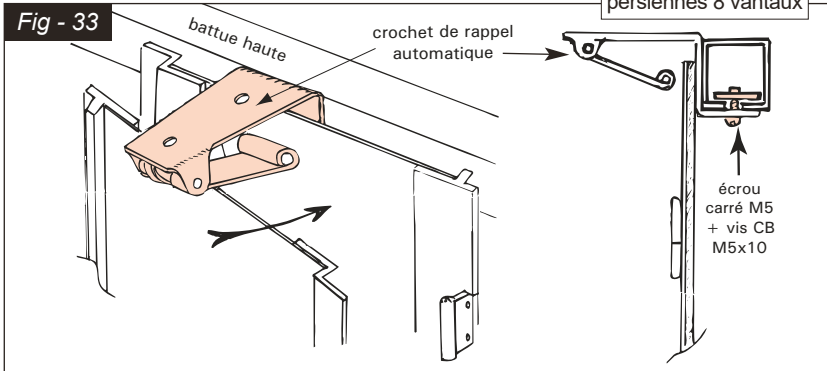
**A poser au niveau des vantaux intermédiaires et jamais sur les vantaux du centre. Se déverrouillent en repliant vantail sur vantail.**

**Fig - 33**

battue haute

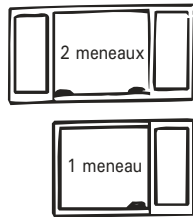
crochet de rappel automatique

écrou carré M5  
+ vis CB M5x10

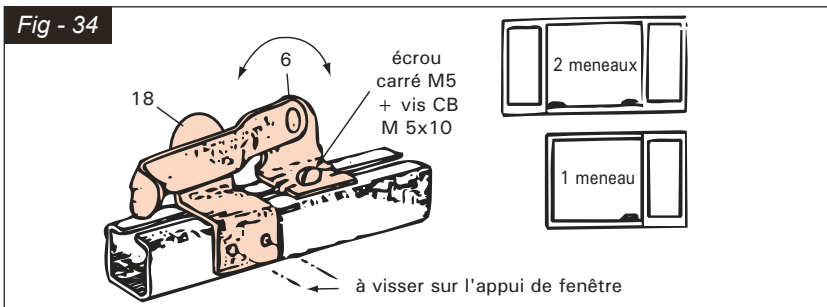


**Fig - 34**

18  
6  
écrou carré M5  
+ vis CB M 5x10



à visser sur l'appui de fenêtre



**Projection avec verrouillage sur meneau** (fer.1 et 2 - std ou luxe)

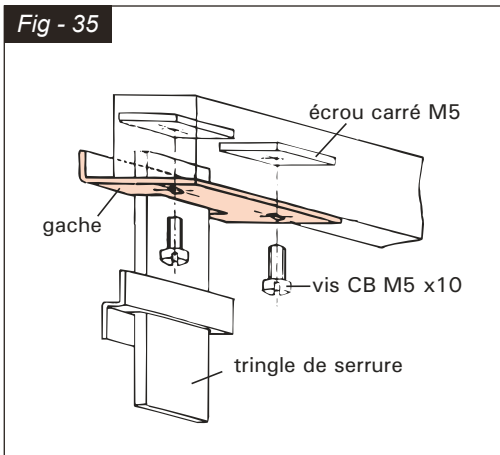
Côté meneau, ne pas poser de crochet de verrouillage automatique. Il est remplacé par un crochet de verrouillage sur meneau 6 positionné sur la barre de battue basse et par une butée de verrouillage sur meneau 18 à visser sur l'appui de fenêtre. fig. 34

**Serrure**

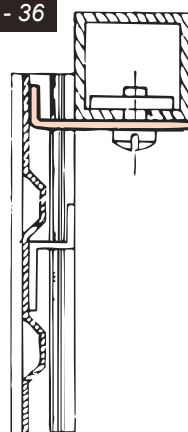
- Fixer les gâches de serrure fig. 35
- sur battue haute ou basse fig. 36
- sur cochonnet et sur jet d'eau fig. 37
- sur seuil ciment fig. 38

**Fig - 35**

écrou carré M5  
gache  
vis CB M5 x10  
tringle de serrure

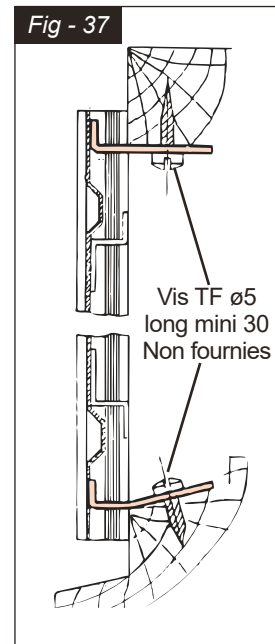


**Fig - 36**

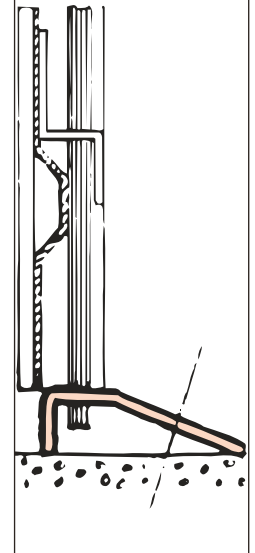


**Fig - 37**

Vis TF ø5 long mini 30  
Non fournies



**Fig - 38**



**PERSIENNES AVEC PEINTURE DE FINITION :**

Il est impératif après pose de faire des retouches de peinture dans le bas de chaque vantail, ainsi que sur toute partie ayant pu être rayée lors de la pose.

**Démontage**

Procéder à l'envers des opérations de montage. Prendre toutes les précautions nécessaires face au risque de chute des éléments suspendus lors du démontage de ceux-ci.

# PERSIENNES FER - PVC - BOIS

## Persiennes fer - pvc - bois



Notice Utilisateur et entretien

F

Ce produit n'est pas un produit complet ou alors est une adaptation de produit non couverte par les essais réalisés dans le cadre du marquage CE.

Par conséquent, la déclaration de conformité imprimée dans les pages suivantes n'est pas applicable.



### INSTRUCTIONS DE SÉCURITÉ IMPORTANTES



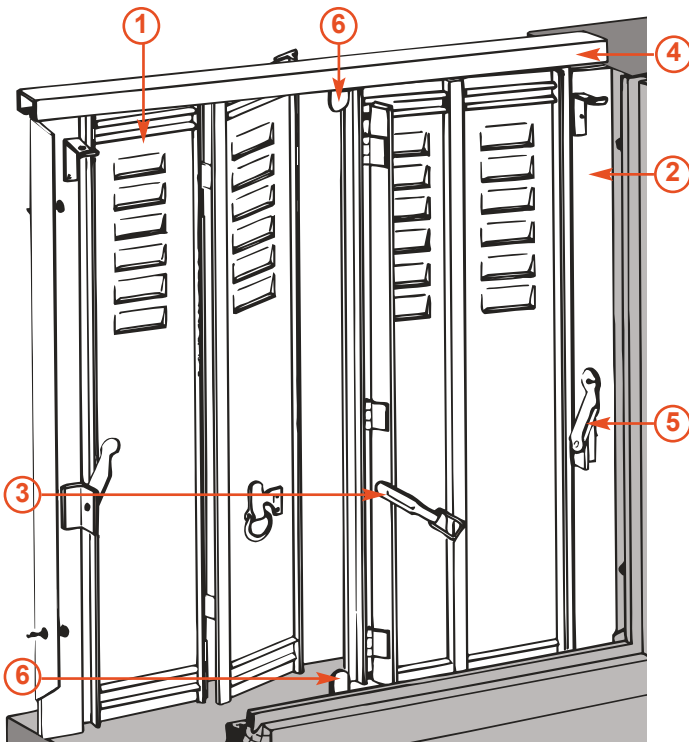
**AVERTISSEMENT - IL EST IMPORTANT POUR LA SÉCURITÉ  
DES PERSONNES DE SUIVRE CES INSTRUCTIONS**

#### CONSERVER CES INSTRUCTIONS

- Cette notice utilisateur doit être lue, comprise et observée par les personnes qui vont utiliser ces persiennes.
- Le fabricant n'assume en aucun cas les dommages résultant d'une quelconque inobservation des notices d'installation ou utilisateur.
- Veiller à ce que la notice d'installation, d'utilisateur et d'entretien soient en permanence disponibles dans la maison.
- Seuls des professionnels de la fermeture sont habilités à intervenir sur ces persiennes.
- Ne pas laisser les enfants jouer avec les persiennes.
- Examiner fréquemment l'installation afin de détecter tout signe d'usure ou d'endommagement. Ne pas utiliser la fermeture si une réparation est nécessaire.
- Une modification de conception ou de configuration de l'équipement sans consultation préalable du fabricant ou de son représentant attiré risque d'entraîner une situation dangereuse.
- En cas de vent fort, veiller à ce que la projection soit complètement fermée.
- Lors de la manipulation des persiennes, **risque de coincement des doigts.**



### DESCRIPTION DES PERSIENNES



Nom du propriétaire :

.....  
.....

Adresse de l'installation :

.....  
.....  
.....

N° de contrat d'entretien : (le cas échéant)

.....

Responsable du site : (si différent du propriétaire)

.....  
.....

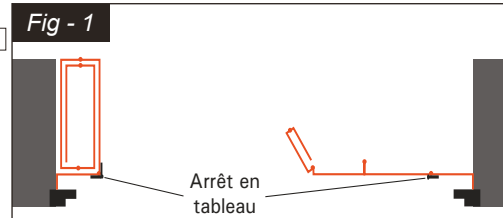
Les persiennes se composent des éléments suivants :

- 1 : Vantail
- 2 : Tapée cornière ou tapée bois existante
- 3 : Condamnation
- 4 : Barre de battue haute
- 5 : Arrêt en tableau
- 6 : Butée centrale

## COMMANDE

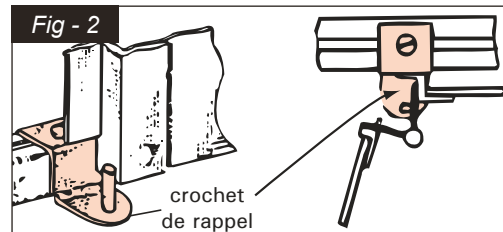
### 1 Fermeture des persiennes

- Paquets pliés, basculer les arrêts en position ouverte et déplier les paquets. [fig. 1]
- Si crochets de rappel : déplier le 1<sup>er</sup> vantail et le maintenir en position fermée, puis déplier le suivant (il pivote autour des crochets, il est verrouillé) et ainsi de suite. [fig. 2]
- Si crochets de rappel automatiques : à la fermeture, le vantail soulève la pièce mobile qui retombe après son passage et le verrouille. [fig. 3]
- Verrouiller la persienne au centre avec l'espagnolette. [fig. 4]



### 2 Ouverture des persiennes

- Procéder à l'inverse de la fermeture.
- Si crochets de rappel automatiques : à l'ouverture, en repliant le vantail précédent, on soulève la pièce mobile, ce qui déverrouille le vantail et permet son ouverture. [fig. 3]



### 3 Utilisation de la barre de sûreté (seulement quand les persiennes sont fermées)

- **Mise en place** : basculer les crochets prévus à cet effet sur les vantaux, puis positionner la barre de sûreté.
- **Retrait** : déverrouiller la barre de sûreté des crochets de verrouillage d'extrémité (FER de sécurité uniquement), retirer celle-ci et rabattre les crochets sur les vantaux.

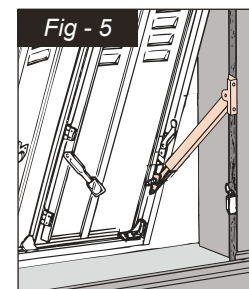
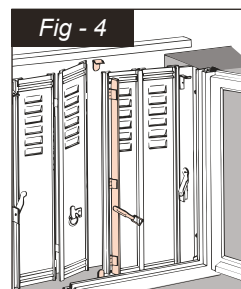
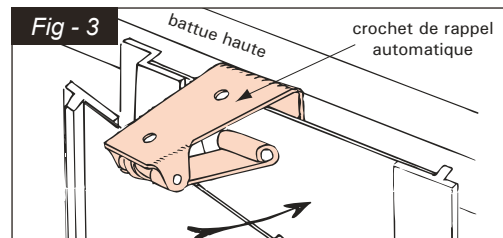
### 4 Utilisation de la projection [fig. 5]

#### A- ouvrir la projection :

- 1- Fermer la persienne.
- 2- Déverrouiller les bras de projection.
- 3- **a - Bras automatiques** : Pousser délicatement le tablier jusqu'à l'inclinaison souhaitée (l'inclinaison maximum étant obtenue au clic).
- b - Bras à compas** : Pousser le tablier et déplier les bras

#### B- fermer la projection :

- 1- **a - Bras automatiques** : Pousser le tablier à fond, puis faire revenir délicatement celui-ci dans sa position verticale.
- b - Bras à compas** : Replier les bras de projection (**attention à ne pas se coincer les doigts**).
- 2- Une fois le tablier de retour à la verticale, verrouiller les bras de projection.



#### Rappel des précautions d'utilisation de la projection :

- La bonne tenue au vent des persiennes ne peut-être assurée que si celles-ci sont en position **NON PROJETEE**.
- Une persienne équipée de projection ne doit être projetée que si le tablier est en position fermée. Le fait de projeter la persienne alors que le tablier est ouvert entraîne forcément des dégradations et défauts de fonctionnement irréversibles. Ce type de manipulation est à proscrire et n'est en aucun cas couvert par la garantie ; aucune réclamation ou SAV gratuit ne sera accepté suite à ce type de manipulation.
- Ne jamais ouvrir la persienne lorsque celle-ci est en position projetée.

## TRAITEMENT PRODUITS BOIS

Dans les 8 jours qui suivent la date de pose du produit, appliquer un système de finition en respectant les règles de l'art :

Nettoyer le support avec un chiffon humide suivi d'un essuyage avec un chiffon sec. Egrener.

Le support doit être propre et sec à cœur, dépoli et dégraissé avant traitement (en dehors de spécifications la siccité ne doit pas dépasser 12% - l'application de peinture ou lasure sur un support humide provoquera des défauts de séchage et d'aspect, et par la suite un défaut d'adhérence entre couches).

Appliquer les produits par temps sec. Egrener entre les couches - Appliquer au minimum 2 couches en utilisant des produits de qualité spécifiques pour le bois en extérieur.

#### **RESPECTER LES CONSEILS D'UTILISATION INSCRITS SUR LES EMBALLAGES DES PRODUITS CHOISIS**

Les peintures et accessoires ne doivent être posés qu'après séchage complet de la peinture ou lasure.

#### **Nous préconisons pour les produits bruts :**

- Lasure :
  - appliquer 1 couche de traitement Insecticide Fongicide et Hydrofuge
  - 2 couches de lasure phase aqueuse avec égrenage entre chaque couche
- Peinture de finition :
  - 1 couche d'apprêt blanc
  - 2 couches de peinture de finition phase aqueuse avec égrenage entre chaque couche.L'application de la peinture en atelier est fortement conseillée pour assurer le respect des règles de mise en œuvre.

#### **Nous préconisons pour les produits ayant reçu une couche égalisatrice de teinte en usine :**

- Lasure :
  - après égrenage, appliquer 1 couche de lasure phase aqueuse
  - égrener puis appliquer une 2e couche de lasure phase aqueuse
- Peinture de finition :
  - après égrenage, appliquer 1 couche de peinture de finition phase aqueuse
  - égrener puis appliquer une 2e couche de peinture de finition phase aqueuseL'application de la peinture en atelier est fortement conseillée pour assurer le respect des règles de mise en œuvre.

## INSTRUCTIONS D'ENTRETIEN

Ces persiennes ont été conçues pour vous apporter satisfaction durant de longues années. Néanmoins, pour conserver ces qualités, les prescriptions suivantes d'entretien sont préconisées :

#### **UTILISATEUR** : à contrôler tous les 6 mois

- **Persiennes Bois ou Fer** : L'entretien doit toujours intervenir avant dégradation marquée du revêtement : après nettoyage et égrenage, appliquer 1 ou 2 couches de lasure ou peinture de finition (phase aqueuse) sur votre persienne (environ tous les 2 ans selon l'exposition). Respecter les conseils d'utilisation inscrits sur l'emballage du produit choisi.
- **Persiennes Fer avec apprêt** : appliquer 2 couches de peinture de finition selon l'exposition.
- **Persiennes PVC** : Pas d'entretien particulier. Nettoyage à l'eau savonneuse.
- Vérifier le bon serrage de toutes les vis et, le cas échéant, les resserrer (1 fois par an)

#### **INSTALLATEUR** : à contrôler tous les ans

- Vérifier le bon serrage de toutes les vis et, le cas échéant, les resserrer.
- Persiennes avec peinture de finition : Après la pose, vérifier si celles-ci n'ont pas subi de rayures, sinon procéder à des retouches de peinture.