



## Notice de pose

F

Cette notice s'adresse à des professionnels de la fermeture assurant l'installation, la maintenance ou le démontage des jalousies.

### Sommaire

#### Informations générales

Outillage recommandé	1
Garantie, sécurité	1
Descriptif des colis accessoires	2
Vue générale/nomenclature jalousie PVC	2
Vue générale/nomenclature jalousie plate	4

#### Instructions de pose

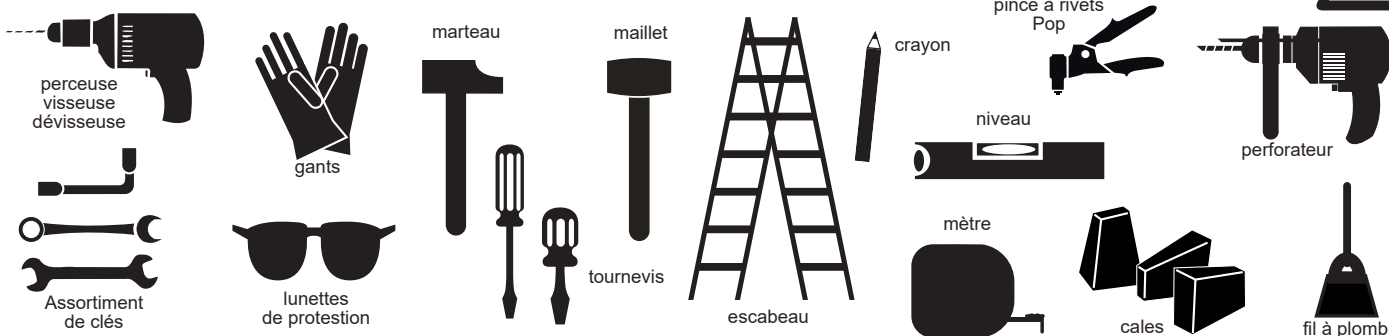
Jalousie PVC	3
Jalousie plate	5-6

Démontage	6
-----------	---

Nos produits sont livrés sans visserie de fixation au gros œuvre : utiliser des éléments de fixation dimensionnés et adaptés au support recevant notre produit.

### Outillage recommandé

1 personne est nécessaire pour le montage



### Garantie, sécurité

La bonne pose de ce matériel "dans les règles de l'art" est la meilleure garantie pour une utilisation optimale et une longévité accrue. Nous vous recommandons donc de suivre les indications que contient ce manuel et d'observer les règles de sécurité les plus élémentaires lors des différentes opérations de montage.

Le respect des normes européennes EN 13659 implique une installation en tous points conforme à ce qui est écrit dans cette notice.



**Attention** : Lire attentivement cette notice avant d'utiliser votre matériel. Conserver ce document pour toute intervention ultérieure. Transmettre cette notice au client final. Conformément aux normes en vigueur, cette Jalousie doit être étiquetée CE



FR  
TRIEZ  
RÉEMPLOYEZ  
RECYCLEZ



ASSOCIATION

OU



DISTRIBUTEUR

OU

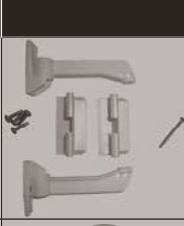



DÉCHÈTERIE




Adresses sur [quefairedemesdechets.fr](http://quefairedemesdechets.fr)

## Descriptif des colis accessoires

### Colis Jalousie plate (avec le tablier)





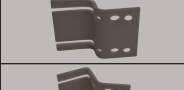




Désignation	Q.		Réf.
Sachet accessoires (8 vis SPT inox TCB 4.3x40 réf.9327 + 2 arrêts albatros blancs réf.3750 + 2 guides lames blancs réf.9310 + 4 vis SN autoperceuses inox 4.2x16 réf.9326)	1		9328
Rondelles biaises (1 par trou de fixation)			1913
Notice de pose	1		8481

### Colis complémentaire Jalousie plate avec projection (avec le tablier)



Désignation	Q.		Réf.
Sachet projection (2 équerres de projection réf.9373 d et 9374 g + 2 glissières de projection réf.9370 d et 9371 g + 4 rondelles inox diam5 réf.422 + 4 vis métaux TCBL inox 5x16 réf.9452 + 4 rivets alu TP blancs 4x8 réf.2979 + 8 vis inox 4.8x32 réf.9395)	1		9419
Sachet meneau (si proj. avec meneau) (1 support de projection sur meneau réf.9372 + 3 rivets alu TP blanc 4x8 réf.2979 + 2 vis métaux inox TFB 4x20 réf.3098 + 2 écrous inox H4 réf.288)	1 ou 2		9420
Bras de projection alu blanc	2		9393

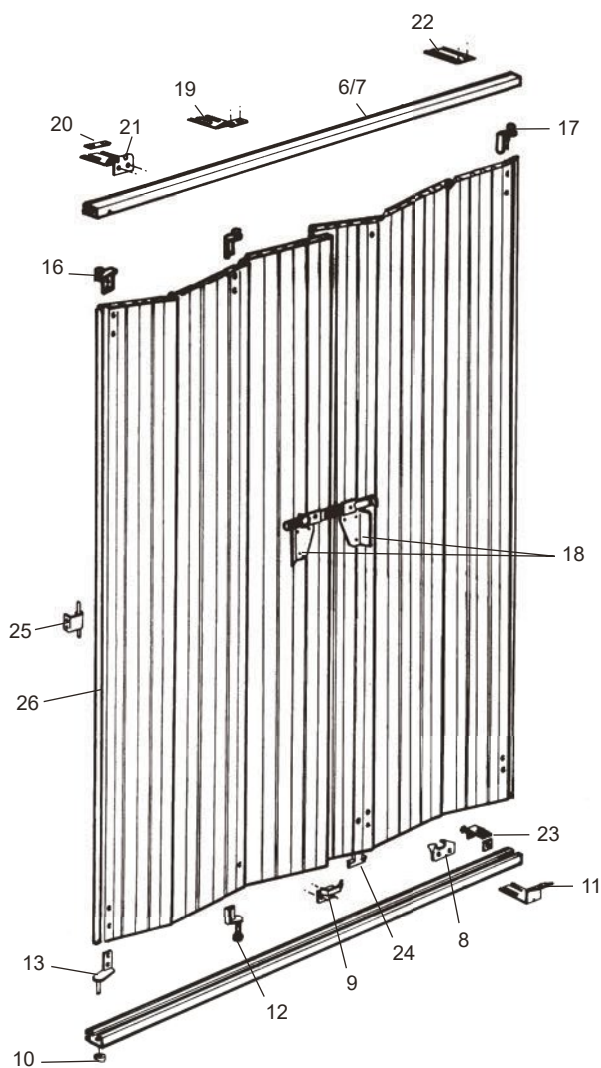
## Descriptif des colis accessoires

### Colis Jalousie PVC (avec les rails)

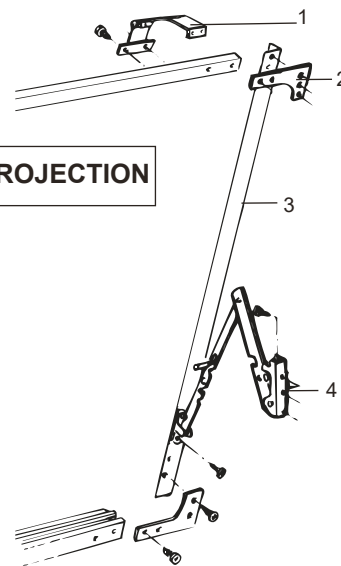
Désignation	Q.		Réf.
Sachet 23 (3 supports 2159)	↑		1917
OU			
Sachet 22 (4 supports 2159)			1916
Sachet 24 ; fixations directes (rondelles : 4 biaises - 8 plates)	La quantité est fonction des dimensions de la jalousie		1918
OU			
Sachet 25 ; fixations directes (rondelles : 3 biaises - 6 plates)			1919
OU			
Sachet 27 ; fixations de face (6 rondelles plates)			1921
OU			
Sachet 28 ; fixations de face (8 rondelles plates)			1922
Support haut droit (si fixation haute N°3)			1924
Support renvoyé haut (si fixation haute N°2)			1925
Support renvoyé bas (si fixation basse N°2)			1923
Sachet pose sur cadre (105378) - vis TCL 5 x 10 - écrou H5 - rondelle 10 x 5.2 x 1	8 8 8		1929 1877 1914
Charnière de rive (pour Hauteur baie > 2000 mm)	2		1872
Bâton de tirage (si meneau avec ou sans projection) - petit modèle L750 mm - grand modèle L1250 mm	1 ou 1		1866 1867
Notice de pose	1		8481

### Colis complémentaire Jalousie PVC avec projection (avec les rails)

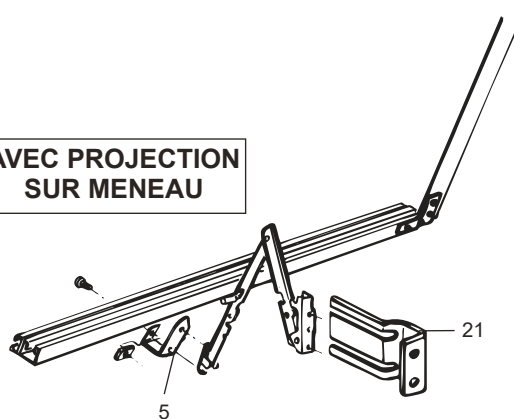
Désignation	Q.		Réf.
Sachet projection 21	1		1915
Sachet meneau 26 (si projection avec meneau)	1 ou 2		1920



**AVEC PROJECTION**



**AVEC PROJECTION SUR MENEAU**



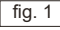
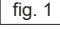
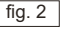
**Nomenclature**

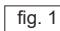
N°	Désignation	Référence
1	charnière de projection	1873
2	gousset d'angle	1885
3	cornière de projection alu 25 x 25 x 2.5	266
4	bras de projection	247
5	équerre de fixation de projection sur meneau	1879
6	rail alu anodisé	1908
7	rail PVC blanc cassé	1909
8	butée d'arrêt vantaux en tableau	1865
9	butée centrale	1870
10	rondelle biaise	1913
11	support renvoyé bas	1923
12	patin de guidage bas M76	1903(droit) 1904(gauche)
13	patin de guidage bas M73	1899(droit) 1900(gauche)

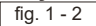
N°	Désignation	Référence
16	monture haute à galets M73	1901(droit) 1902(gauche)
17	monture haute M76	1905(droit) 1906(gauche)
18	loquet tendeur	1896(droit) 1897(gauche)
19	support renvoyé haut N°2	1925
20	plaquette de blocage + vis	1907 + 1932
21	support renvoyé haut ou bas N°1	1927
22	support droit haut N°3	1924
23	équerre de fixation des vantaux	1880
24	arrêt de tablier PVC à clipper	1864
25	charnière de rive intermédiaire (HB > 2000 mm)	1872
26	vantail PVC	1886 à 1894

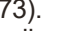
### FIXATIONS DES RAILS (NON FOURNIES) :


- Sur bois : Vis TF Ø5 long mini 30mm
- Sur maçonnerie : Vis TF Ø5 long mini 50mm


**1** Tracer les trous de fixation pour le rail haut . Selon le type de fixation haute , fixer les pattes support sur la menuiserie ou sur le mur puis fixer le rail haut sur les pattes de fixation , la menuiserie ou le mur.  
Contrôler le niveau et l'équerrage des rails.

**2** Introduire les lames de rive dans les rails haut et bas afin d'obtenir la position du rail bas. Selon le type de fixation basse , tracer puis fixer les pattes support sur l'appui menuiserie ou maçonnerie. Contrôler l'aplomb du tablier.

**3** Fixer le rail bas sur l'appui menuiserie ou maçonnerie ou sur les pattes de fixation. 

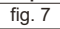
**4** Monter le tablier en introduisant les lames par les entailles pratiquées dans les rails haut et bas  (pas d'entaille dans le rail bas pour le modèle M73). Les montures (courtes) couissent en haut et les patins de guidage (longs) couissent en bas.

**5** Bloquer les lames de rive avec les équerrés 23. 


**6** Ajuster les butées d'arrêt 8 et les butées centrales 9. 

**7** Régler la tension des vantaux avec le loquet tendeur. 

### Projection

**1** Visser les charnières de projection 1 avec des écrous carrés sur le rail haut puis fixer l'ensemble sur la menuiserie. 


**2** Assembler le cadre. 

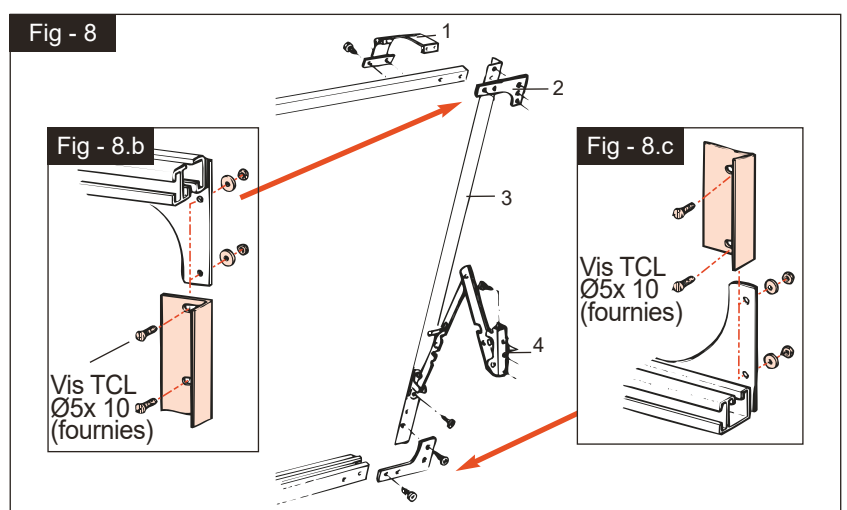
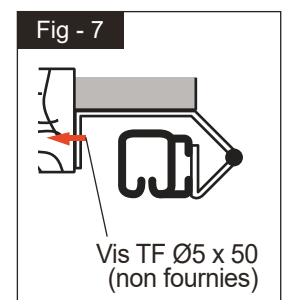
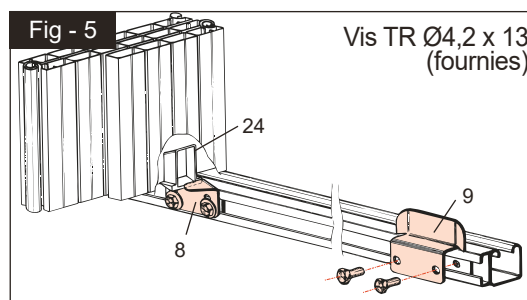
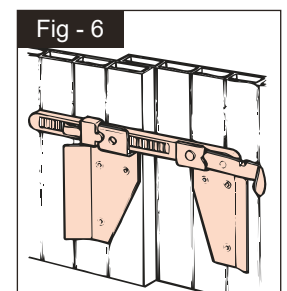
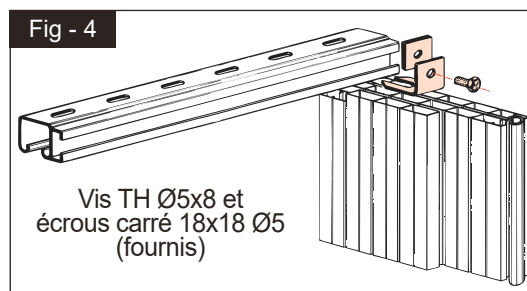
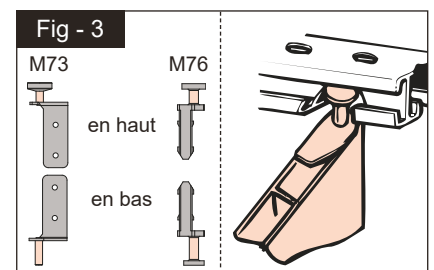
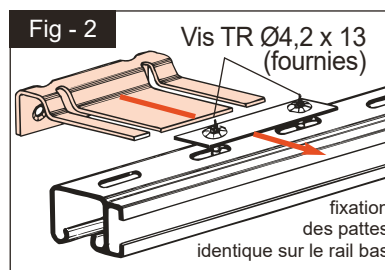
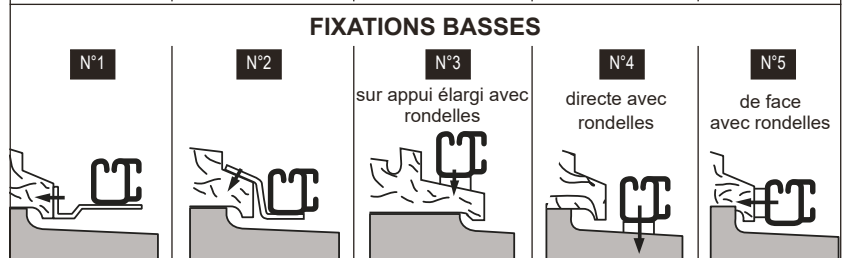
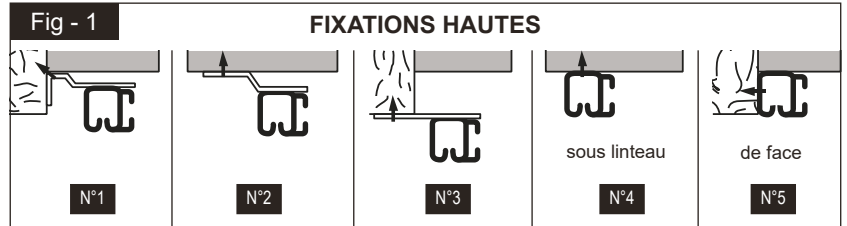
**3** Monter le tablier en introduisant les lames par les entailles pratiquées dans les rails haut et bas  (pas d'entaille dans le rail bas pour le modèle M73).

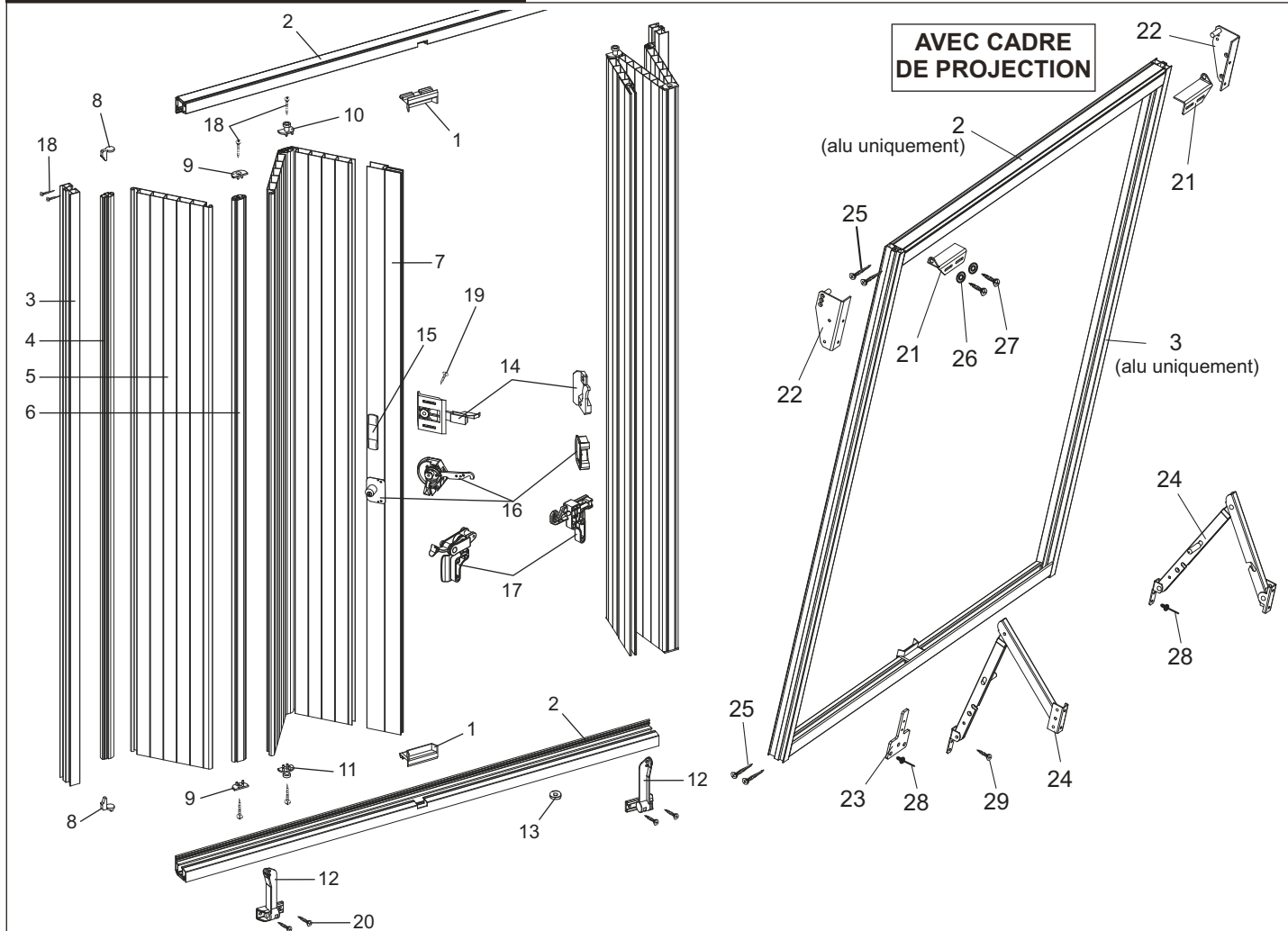
**4** Répéter les étapes 5 à 7 ci-dessus puis fixer les bras de projection. 

### Pose de la jalousie sur cadre :

Assembler le cadre. 

 Les vantaux se condamnent automatiquement une fois repliés : pour les décondamner il suffit de soulever légèrement le vantail du centre.

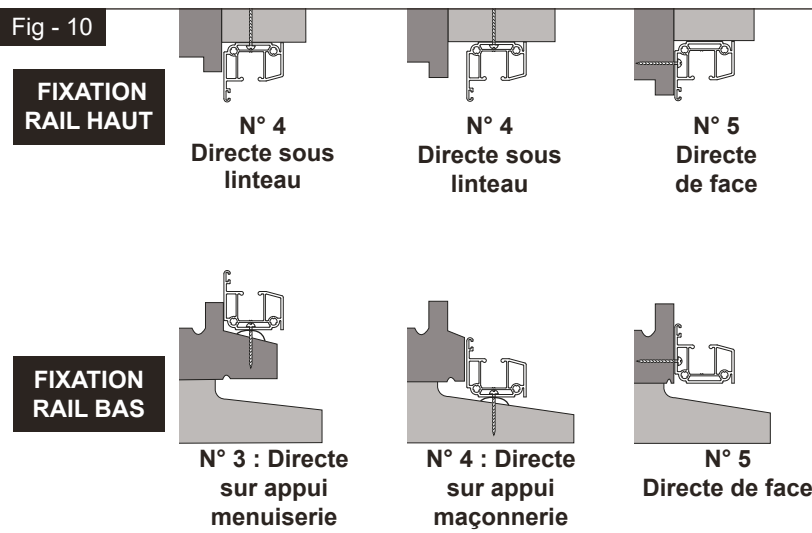
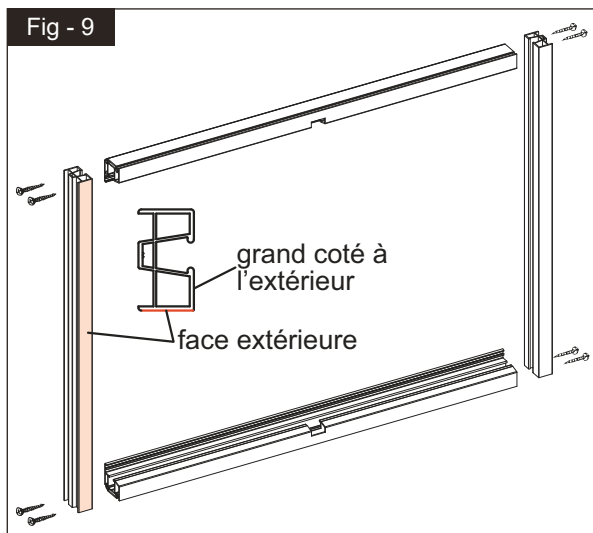




## Nomenclature

N°	Désignation	Référence
1	guide lame blanc	9310
2	rail PVC avec joint blanc	9292
	faux bois	9293
	gris	9295
	laqué blanc 9016	9300
	laqué faux bois 8001	9347
3	montant PVC blanc	9296
	faux bois	9297
	gris	126866
	montant ALU laqué blanc 9016	9302
4	charnière de rive PVC blanc	9288
	faux bois	9289
	gris	126865
5	lame PVC de 156 blanc	9268
	faux bois	9269
	gris	126860
	lame PVC de 116 blanc	9272
	faux bois	9273
	gris	126861
6	lame PVC de 86 blanc	9276
	faux bois	9277
	gris	126862
	charnière PVC blanc	9284
7	faux bois	9285
	gris	126864
	laquée blanc 9016	11898
	laquée faux bois 8001	-
	laquée gris 7035	-

N°	Désignation	Référence
7	battement PVC blanc	9280
	faux bois	9281
	gris	126863
8	clip plastique PA 6/6 blanc 9016 bas/haut	105171/105172
9	chape inter. bl. 9016 pour charn pvc/alu	9306/11484
10	chape haute bl. 9016 pour charn pvc/alu	9307/11485
11	chape basse bl. 9016 pour charn pvc/alu	9308/11486
12	arrêt albatros blanc	3750
13	rondelle PVC biaise	1913
14	verrou pélican blanc	3778
15	contreplaque de verrou	3761
16	serrure verrou + kit serrure	3776
17	loquet alu laqué blanc 9016 avec gâche	108227
18	vis SPT inox TCB 4.3x40	9327
19	vis tôle inox pozidriv TF 3.9x19	3780
20	vis SN autoperceuse inox 4.2x16	9326
21	glissière de projection blanc 9016 d/g	9370/9371
22	équerre de projection blanc 9016 d/g (avec vis TF 5x16 réf.3616 + axe taraudé réf.9369)	9373/9374
23	support de proj. sur meneau blanc 9016	9372
24	bras de projection alu blanc (la paire)	9393
25	vis inox 4.8x32	9395
26	rondelle inox diam. 5	422
27	vis métaux inoxTCBL 5x16	9452
28	rivet alu TP 4x8 blanc 9016	2979
29	vis métaux inox TFB 4x20 + écrou H4	3098 + 288

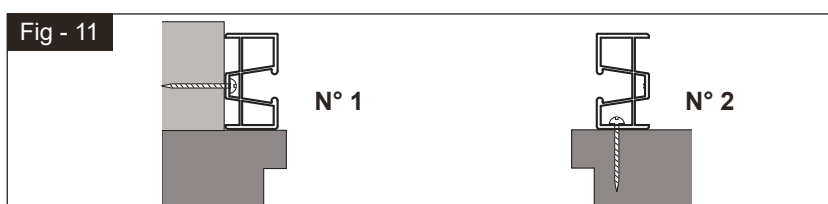


**1** Assembler le cadre de la jalousie avec **8 vis inox Ø4.3x40** fig. 9  
 Le rail haut est identifié par une étiquette  
 \* Si la jalousie est prémontée, déclipser les charnières de rive avec un outil de type spatule.

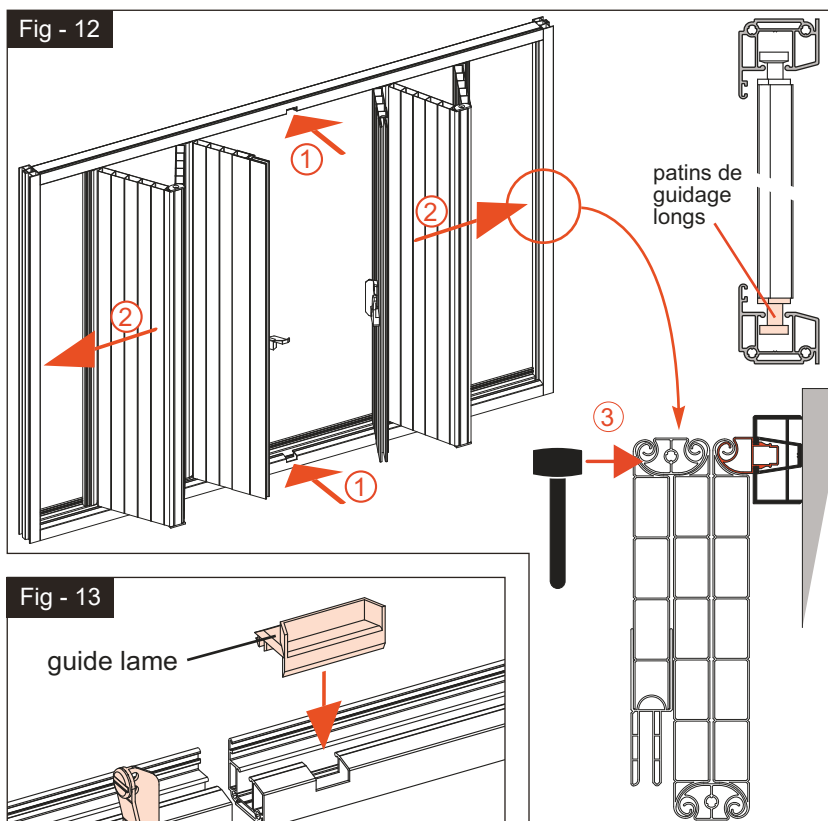
**2** a - Présenter le cadre dans la baie  
 b - Tracer les points de fixation des rails et des montants  
 c - Retirer le cadre et percer les trous de fixation

Visserie préconisée non fournie :  
**vis Ø4x30 + chevilles Ø5**

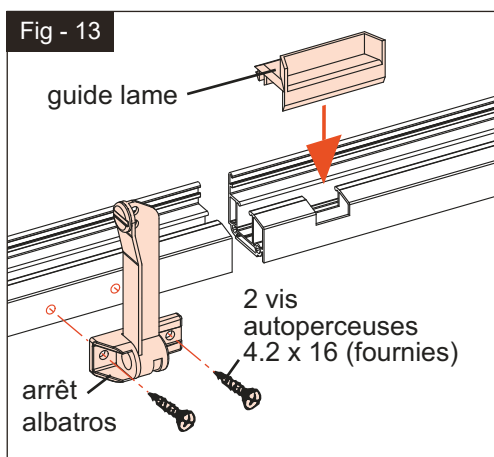
d - Positionner le cadre dans la baie et le fixer fig. 10 - 11



**3** Monter le tablier fig. 12  
**Attention au sens de montage : les patins de guidage longs sont en bas.**  
 Enfiler les charnières une à une par l'encoche ① en commençant par la charnière de rive puis ② les faire coulisser jusqu'aux montants.  
 ③ clipser définitivement la charnière de rive jusqu'au 2<sup>e</sup> cran en frappant de la paume de la main ou à l'aide d'un maillet sur les vantaux repliés.



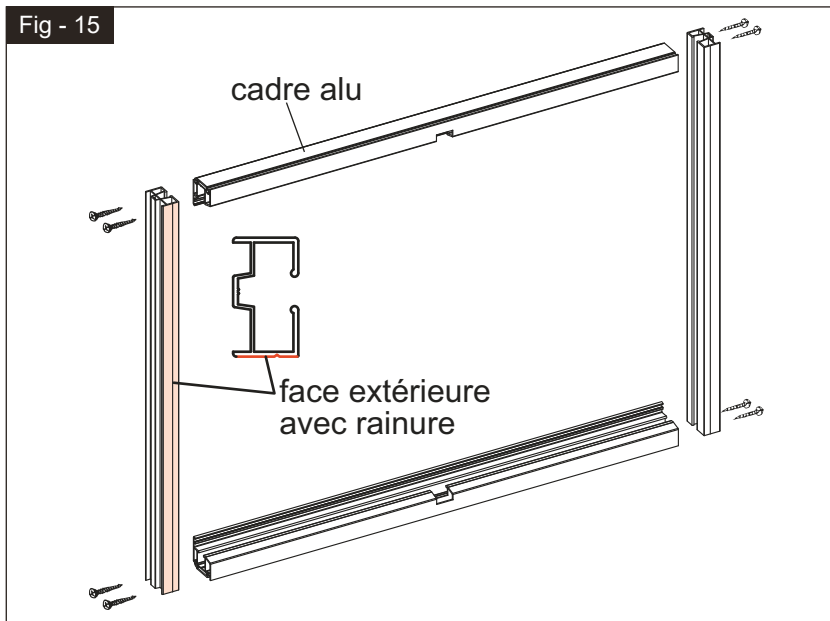
**4** Clipser les guides lames sur les encoches. Fixation des arrêts albatros : ouvrir entièrement le tablier puis positionner les arrêts de manière à ce qu'ils bloquent les lames en position ouverte ; les fixer avec **2 vis Ø4.2x16** fig. 13



**5** Réglage du verrou pélican : fermer la jalousie puis régler éventuellement la tension du verrou avec les vis de serrage fig. 14



Fig - 15



**Projection**

**1** Assembler le cadre alu de la jalousie avec **8 vis inox Ø4.8x32** (sachet 9419) [fig. 15]

Monter le tablier dans le cadre en effectuant les étapes **3 à 5** [fig. 12 à 14] de la page précédente.

**2** Fixer les équerres de projection **22 DE NIVEAU** dans les angles de la baie (de face sur la menuiserie ou latéralement dans la maçonnerie) [fig. 16]  
Visserie préconisée non fournie : **vis TF Ø4x30 + chevilles Ø5**

**3** Fixer les glissières de projection sur le cadre. [fig. 17]  
**4 vis métaux inox TCBL Ø5x16 + rondelles** (sachet 9419)

**4** Présenter le cadre de projection dans la baie.  
1 - Ajuster les glissières de projection sur le rail haut  
2 - bloquer les vis. [fig. 18]

**5** Fixer les bras de projection sur le cadre avec des **rivets alu Ø4x8** (sachet 9419).

Si projection sur meneau, fixer le support de projection sur meneau sur le cadre avec **3 rivets alu Ø4x8** (sachet 9420) puis fixer le bras de projection sur le support meneau avec **2 vis TF Ø4x20 + écrous** (sachet 9420). [fig. 19]

**6** Fixer les bras de projection sur la menuiserie et/ou sur le meneau :  
Visserie préconisée non fournie : **vis TF Ø4x30**.

Fig - 16

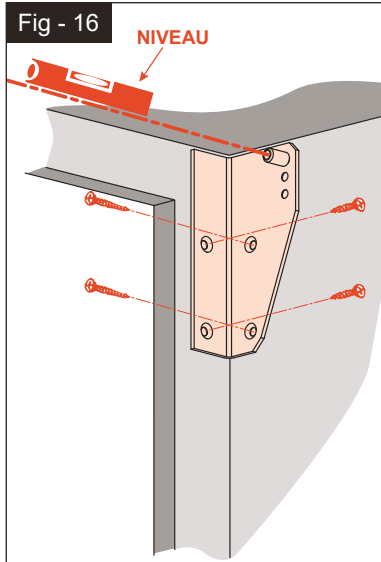


Fig - 17

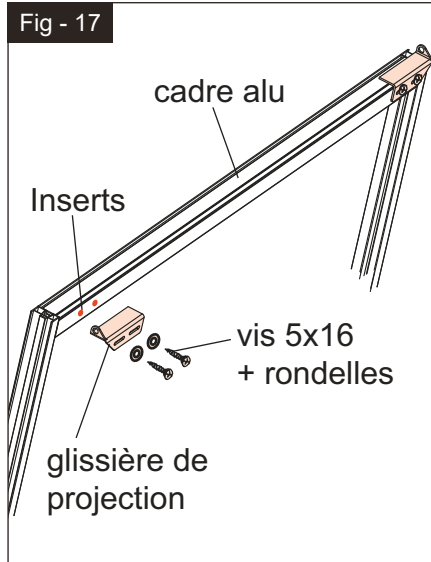


Fig - 18

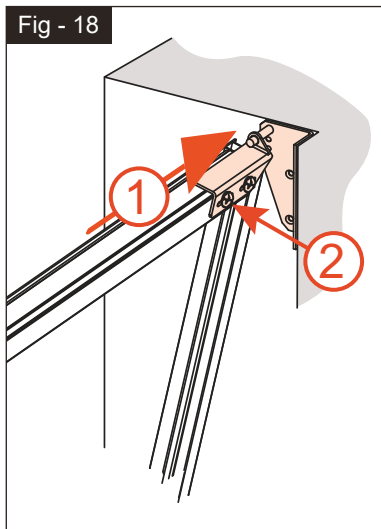
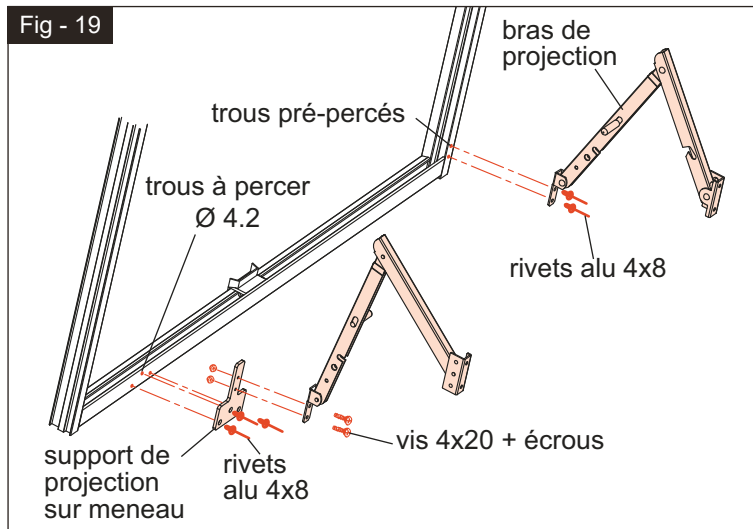


Fig - 19



**Démontage**

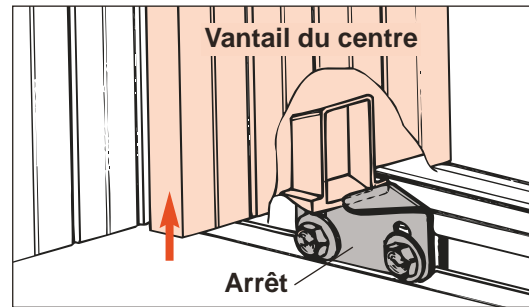
Procéder à l'envers des opérations de montage. Prendre toutes les précautions nécessaires face au risque de chute des vantaux lors du démontage de ceux-ci.



Ces produits ne sont pas occultants. Il est normal que la lumière apparaisse sur le pourtour du tablier.  
Le tablier Jalousie plate reste légèrement en accordéon en position fermée.

#### UTILISATION DE LA JALOUSIE PVC

- 1 Fermeture des Jalousies PVC**
  - Déverrouiller en soulevant les vantaux centraux puis tirer les paquets.
  - Verrouiller la jalousie au centre avec le loquet tendeur.
- 2 Ouverture des Jalousies PVC**
  - Déverrouiller le loquet tendeur.
  - Rabattre les vantaux en paquets qui se verrouillent automatiquement une fois repliés.



La manipulation des jalousies étant manuelle, l'utilisateur doit veiller à appliquer les efforts aux endroits adaptés. En particulier l'effort de manipulation des jalousies doit être réparti sur la hauteur afin d'éviter un déplacement en biais et un blocage dans les rails haut et bas.

#### UTILISATION DE LA JALOUSIE PLATE

- 1 Fermeture des Jalousies Plates**
  - Basculer les arrêts en position ouverte et tirer les paquets.
  - Verrouiller la jalousie au centre avec le verrou pélican.
- 2 Ouverture des Jalousies Plates**
  - Déverrouiller le verrou pélican.
  - Rabattre les vantaux en paquets et basculer les arrêts en position fermée.



La manipulation des jalousies étant manuelle, l'utilisateur doit veiller à appliquer les efforts aux endroits adaptés. En particulier l'effort de manipulation des jalousies doit être réparti sur la hauteur afin d'éviter un déplacement en biais et un blocage dans les rails haut et bas.

#### UTILISATION DE LA PROJECTION

##### A- ouvrir la projection :

- 1- Fermer la jalousie.
- 2- Déverrouiller les bras de projection.
- 3- Pousser le tablier et déplier les bras **en exerçant une pression identique à gauche et à droite afin d'éviter les déformations, le mauvais fonctionnement et l'usure des pièces en mouvement.**  
**Exercer une pression sur l'articulation des compas de projection pour les verrouiller en position projetée.**

##### B- fermer la projection :

- 1- Replier les bras de projection (attention à ne pas se coincer les doigts).
- 2- Une fois le tablier de retour à la verticale, verrouiller les bras de projection.

##### Rappel des précautions d'utilisation de la projection :



- La bonne tenue au vent des jalousies ne peut-être assurée que si celles-ci sont en position **NON PROJETÉE**.
- Une jalousie équipée de projection ne doit être projetée que si le tablier est en position fermée. Le fait de projeter la jalousie alors que le tablier est ouvert entraîne obligatoirement des dégradations et défauts de fonctionnement irréversibles. Ce type de manipulation est à proscrire et n'est en aucun cas couvert par la garantie; aucune réclamation ou SAV gratuit ne sera accepté suite à ce type de manipulation.
- En position projetée, ne pas tenter d'ouvrir la jalousie, au risque de provoquer des dommages.

#### ENTRETIEN, MAINTENANCE

Nos équipements sont conçus pour fonctionner de longues années.

Un simple nettoyage des lames avec un produit non corrosif est suffisant.

Pour une meilleure utilisation, après nettoyage des rails, lubrifier par pulvérisation les rails haut et bas avec un produit de type silicone (deux fois par an)

L'utilisation de produits agressifs lors du nettoyage est à proscrire.

**PVC - Plate**



**Notice Utilisateur et entretien** (F)

Ce produit n'est pas un produit complet ou alors est une adaptation de produit non couverte par les essais réalisés dans le cadre du marquage CE.

Par conséquent, la déclaration de conformité imprimée dans les pages suivantes n'est pas applicable.



**INSTRUCTIONS DE SÉCURITÉ IMPORTANTES**



**AVERTISSEMENT - IL EST IMPORTANT POUR LA SÉCURITÉ DES PERSONNES DE SUIVRE CES INSTRUCTIONS**

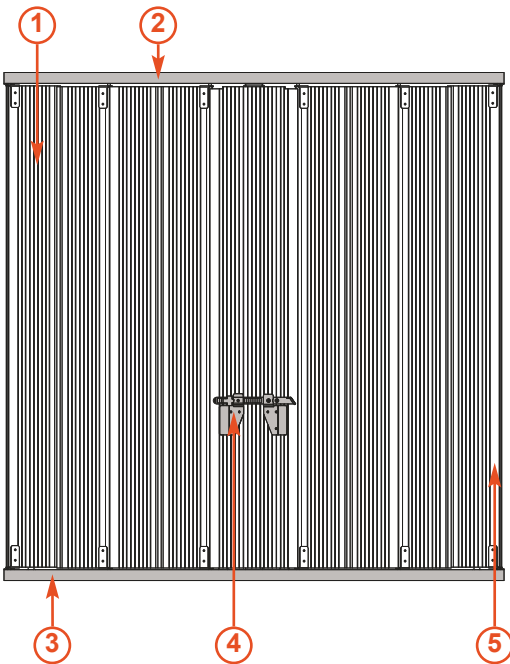
**CONSERVER CES INSTRUCTIONS**

- Cette notice utilisateur doit être lue, comprise et observée par les personnes qui vont utiliser ces jalousies.
- Le fabricant n'assume en aucun cas les dommages résultant d'une quelconque inobservation des notices d'installation ou utilisateur.
- Veiller à ce que la notice d'installation, d'utilisateur et d'entretien soit en permanence disponible dans la maison.
- Seuls des professionnels de la fermeture sont habilités à intervenir sur ces jalousies.
- Ne pas laisser les enfants jouer avec les jalousies.
- Examiner fréquemment l'installation afin de détecter tout signe d'usure ou d'endommagement. Ne pas utiliser la fermeture si une réparation est nécessaire.
- Une modification de conception ou de configuration de l'équipement sans consultation préalable du fabricant ou de son représentant attitré risque d'entraîner une situation dangereuse.
- Lors de la manipulation des jalousies, **risque de coincement des doigts.**



Dans l'intérêt de nos clients, nous nous réservons le droit de modifier sans préavis les caractéristiques techniques de nos équipements. BE-NT1052P-07-2025 - 8481

**DESCRIPTION DE LA JALOUSIE**



La jalousie se compose des éléments suivants :

- 1 : Vantail
- 2 : Rail haut
- 3 : Rail bas
- 4 : Condamnation
- 5 : Charnon

**N.B. :** Certains éléments ne sont pas compatibles entre eux mais sont sur ce même schéma dans un souci de représentation exhaustive.

Nom du propriétaire :

Adresse de l'installation :

N° de contrat d'entretien : (le cas échéant)

Responsable du site : (si différent du propriétaire)