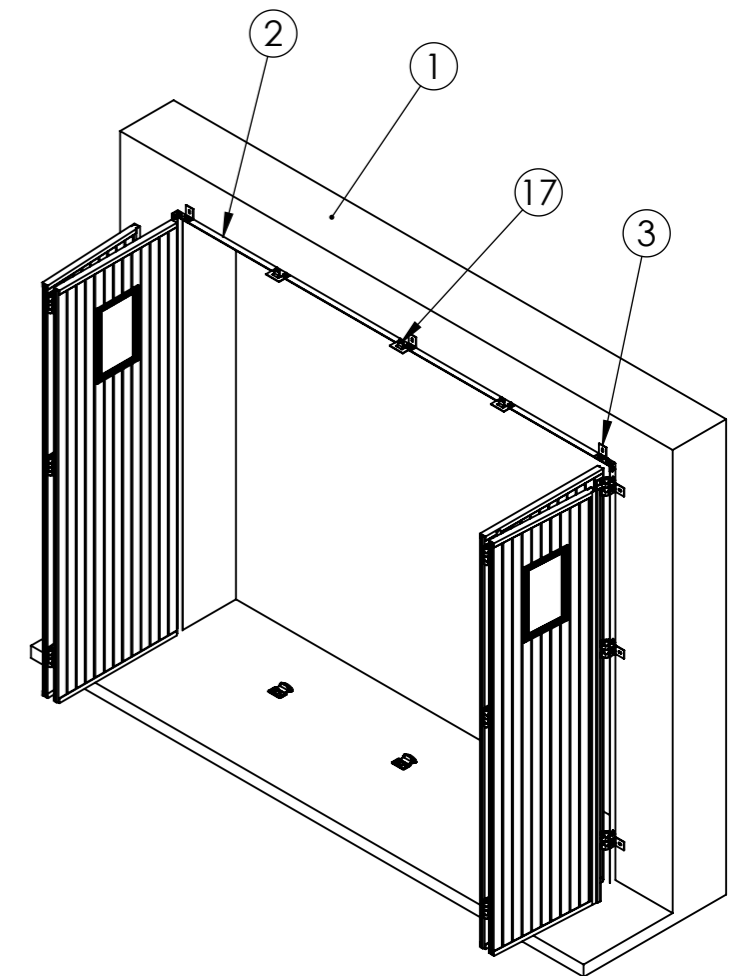
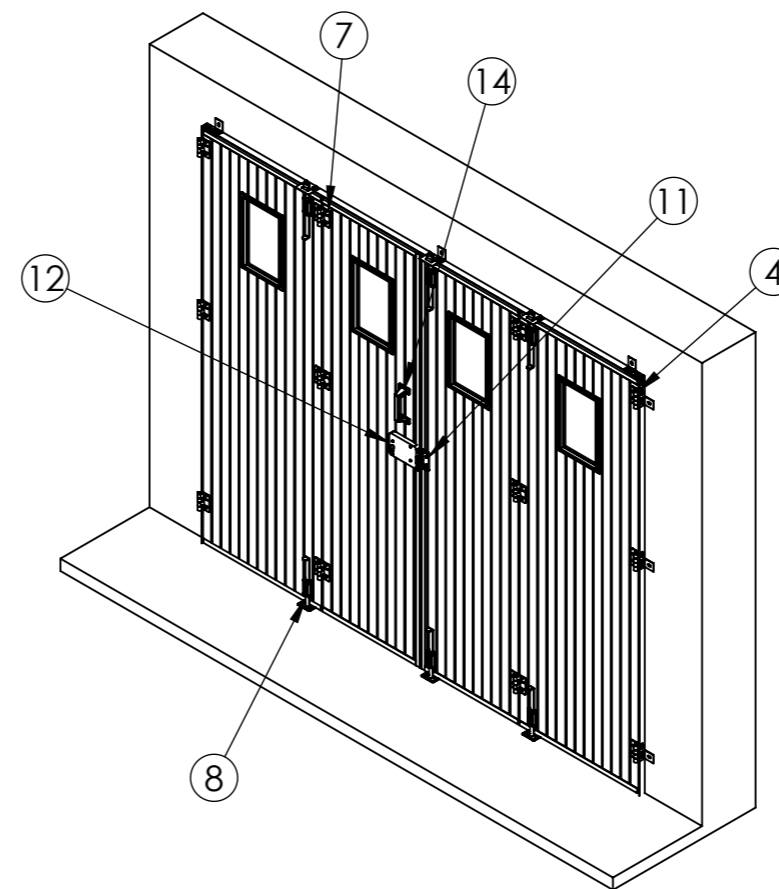


|                   |                |
|-------------------|----------------|
| LB : Largeur Baie | 2000 - 2600 mm |
| HB : Hauteur Baie | 1800 - 2300 mm |

| REP | CODE | DESIGNATION                    | Qté | MATIERE        |
|-----|------|--------------------------------|-----|----------------|
| 1   | -    | MUR                            | 1   | -              |
| 2   | 267  | CORNIERE 30 x 30 x 2.5         | 3   | ACIER GALVA    |
| 3   | 1239 | EQUERRE PORTEPLI 50 x 30 x 2.5 | 9   |                |
| 4   | 1224 | CHARNIERE                      | 6   | ACIER Zn       |
| 5   | -    | PANNEAU                        | 4   | PVC            |
| 6   | 2399 | PROFIL EN U                    | 9   | PVC            |
| 7   | 2201 | DEMIE CHARNIERE                | 18  | PVC            |
| 8   | 1430 | VERROU                         | 6   | PVC + ACIER Zn |
| 9   | 2299 | HUBLOT RECTANGLE BLANC         | 4   | PVC            |
| 10  | 2219 | BATTEMENT                      | 1   | PVC            |
| 11  | 2281 | GACHE COUDEE                   | 1   | ACIER          |
| 12  | 1440 | SERRURE 1 POINT TIRARD         | 1   | -              |
| 13  | 1406 | POIGNEE                        | 1   | PVC            |
| 14  | 1407 | POIGNEE 4 TROUS                | 1   | PVC            |
| 15  | 2222 | BOUCHON PVC A VIS              | 4   | PVC            |
| 16  | 1439 | SABOT GACHE A VISSER           | 3   | PVC            |
| 17  | 2283 | GACHE PORTE PLIANTE            | 3   | ACIER          |



|      |          |                  |                    |              |
|------|----------|------------------|--------------------|--------------|
|      |          |                  | Ref four :         |              |
|      |          |                  | Matière :          |              |
|      |          |                  | Tol. Gén. :        |              |
|      |          |                  | Fourni par :       |              |
| x    | 01/09/16 | Mise en plan CAO | VPL Echelle : x:x  | Format : A3H |
| Ind. | Date     | Modifications    | Par Validation : X |              |

## PORTE DE GARAGE MODELE STANDARD

Panneaux PVC - Serrure 1 point  
Ouverture intérieure

Numéro de plan :  
**DP-015-0007\_212**