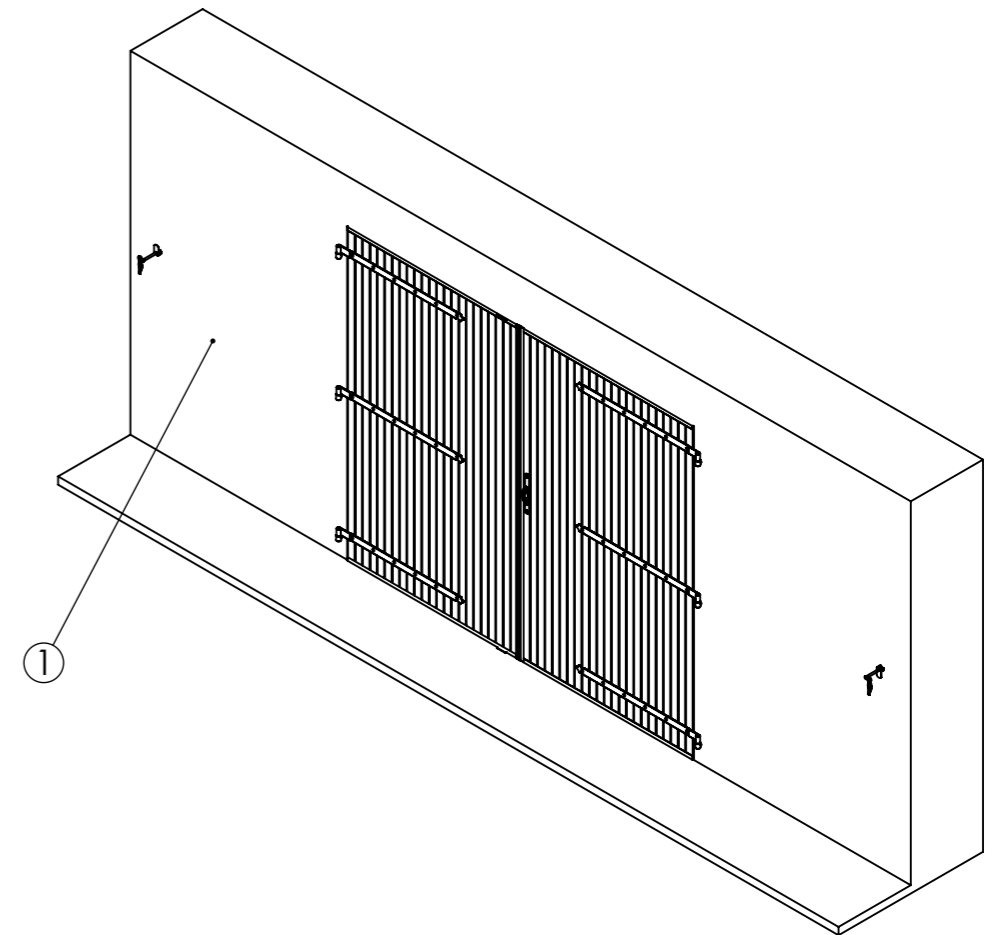


COUPE A-A

Dimensions limites	
HB : Hauteur Baie	1800 - 2500
LB : Largeur Baie	1900 - 2600



REP	CODE	DESIGNATION	QTE	MATIERE
1	-	MUR	1	-
2	1984	GOND SCCELLEMENT CHIMIQUE 14 x 120	6	CATAPHORESE
3	-	PANNEAUX	2	PVC + BOIS
4	2399	PROFIL EN U	5	PVC
5	10689	PENTURE 40 x 4 D14 L850	6	ALUMINIUM
6	11288	CONTRE-PENTURE 40 x 2 D 14 L790	6	ALUMINIUM
7	1453	VERROU	2	PVC + ACIER Zn
8	2219	BATTEMENT	1	PVC
9	-	SERRURE 3 POINTS	1	-
10	10370	CARENAGE SERRURE 3 POINTS	2	ALUMINIUM
11	9693	PLAQUE ENTREE SERRURE	1	ALUMINIUM
12	1944	ARRET A VIS 185 + BUTEE	2	CATAPHORESE
13	9934	GACHE D'EXTREMITÉ	2	PVC
14	9689/9690	GACHE POIGNEE 3EME POINT	1	ALUMINIUM

			Ref four :	
			Matière :	
			Tol. Gén. :	
			Fourni par :	
x	07/06/16	Mise en plan CAO	VPL	Echelle : x:x
Ind.	Date	Modifications	Par	Format : A3H
			Validation : X	

PORTE DE GARAGE BATTANTE

Panneaux PVC - Serrure 3 points
Pentures / Contre-pentures - Arrêt tourniquet

Numéro de plan :
DP-016-0007_215