



Notice de pose

F

Cette notice s'adresse à des professionnels de la fermeture assurant l'installation, la maintenance ou le démontage de la porte de garage.

Sommaire

Informations générales

Outils recommandés, garantie, sécurité1
 Vue générale2
 Nomenclature - Descriptif des colis accessoires3

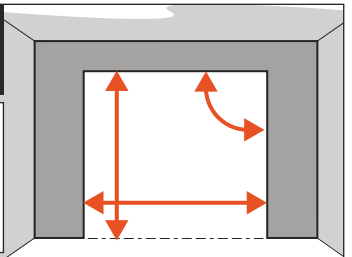
Pose de la porte de garage4-9
 Pose avec option retombée métallique9

Démontage9



AVANT TOUTE OPÉRATION :
 vérifier les niveaux, aplombs,
 largeur et hauteur.

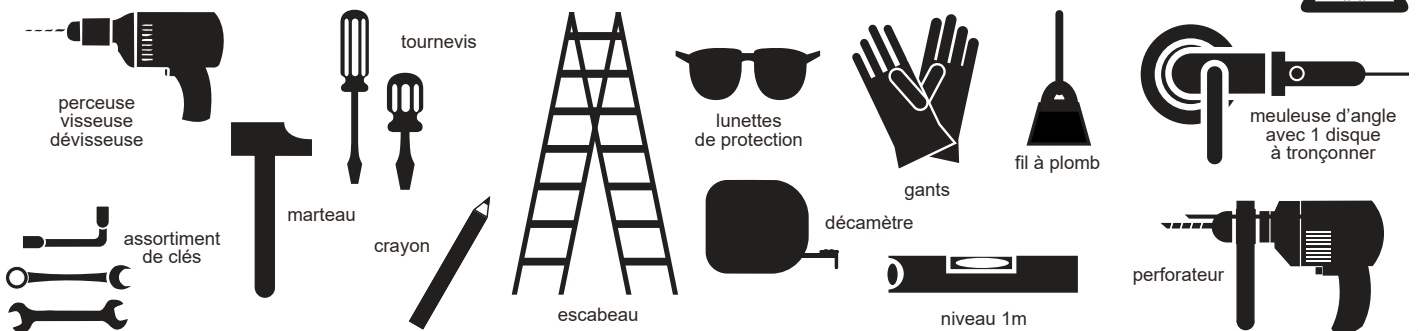
Cette notice illustre le montage d'une porte avec un refoulement à gauche vue intérieure ; si le refoulement est à droite, faire la symétrie.



Nos produits sont livrés sans visserie de fixation au gros œuvre : utiliser des éléments de fixation dimensionnés et adaptés au support recevant notre produit.

Outillage recommandé

2 personnes sont nécessaires pour le montage



Garantie, sécurité

La bonne pose de ce matériel "dans les règles de l'art" est la meilleure garantie pour une utilisation optimale et une longévité accrue. Nous vous recommandons donc de suivre les indications que contient ce manuel et d'observer les règles de sécurité les plus élémentaires lors des différentes opérations de montage.

Le respect des normes européennes EN 13241-1 implique une installation en tous points conforme à ce qui est écrit dans cette notice.



Attention : Lire attentivement cette notice avant d'utiliser votre matériel. Conserver ce document pour toute intervention ultérieure. Transmettre cette notice au client final. Conformément aux normes en vigueur, cette porte de garage doit être étiquetée CE



FR
**TRIEZ
 RÉEMPLOYEZ
 RECYCLEZ**



ASSOCIATION

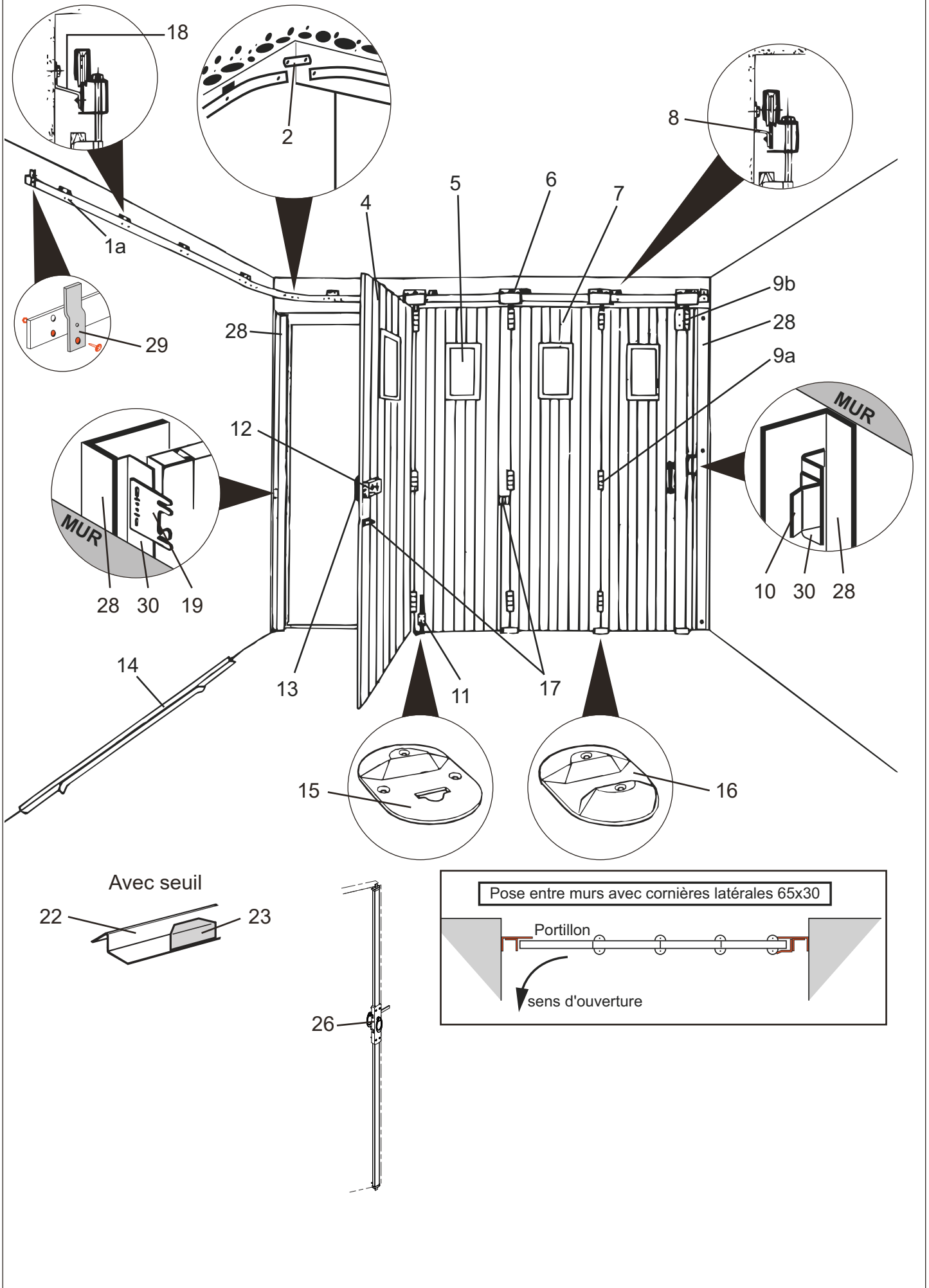


DISTRIBUTEUR



DÉCHÈTERIE

Adresses sur quefairedemesdechets.fr



Nomenclature

N°	Désignation	Référence
1a	rail plat Long 2345 - 2985 Long 3625	1410 - 1411 1412
2	raccord de rail	2271
4	portillon de service	-
5	hublot	-
6	chariot	1222 / 1223
7	panneau	-
8	support rail façade	1448
9a	1/2 charnières acier (axe 9780)	143188
9b	support 1 ^{er} panneau acier	143189
10	butoir	2231
11	verrou plat	1453
12	serrure N° variés - N° ident.	2366 - 2365
13	poignée	1406
14	guide retour	2397
15	sabot gache	1439
16	sabot double	1438
17	arrêt pincette	2212
18	support rail refoulement	1449
19	gache de serrure	2282
22	jet d'eau (seuil) Long 2400 - 3000	2301 - 2302
23	plot	2346
26	serrure 3 points alu composée de : - kit serrure réversible 2pts - 3pts - kit accessoires noir - blanc - carénage noir - blanc - plaque d'entrée serrure noir - blanc - tringle alu 15x5 - anneau double noir - blanc - cylindre 40+10 n° ident - n° variés	9684 - 9685 9935 - 9936 10369-10370 9694 - 9693 9686 9692 - 9691 2261 - 2262
28	cornière 65x30 pour écoinçon insuffisant ou pose entre murs	108941
29	butée de refoulement	2232
30	cornière 25x25x100 support butoir et gâche pour pose entre murs	108938

Toutes les indications de dimension sont données en mm.

Nombre de sabots :

- portillon coté refoulement :

- sabots doubles réf.1438 = nombre de panneaux - 1
- sabot gâche réf.1431 = 1

- guidage par seuil jet d'eau :

- plots pvc réf.2346 = nombre de panneaux - 1 (+ 1 vis TF 6x16 réf.8201 par plot)

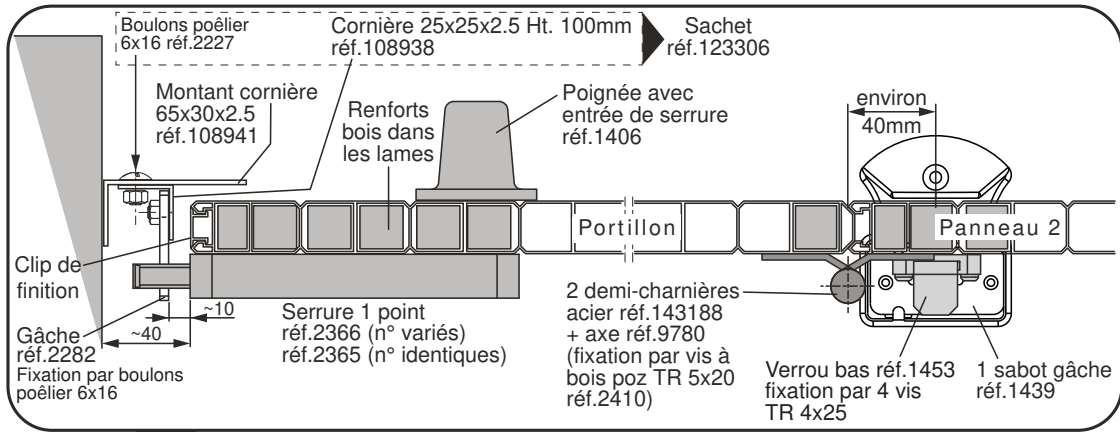
Nombre de chariots = Nombre de panneaux

Colis accessoires sur mesure PVC

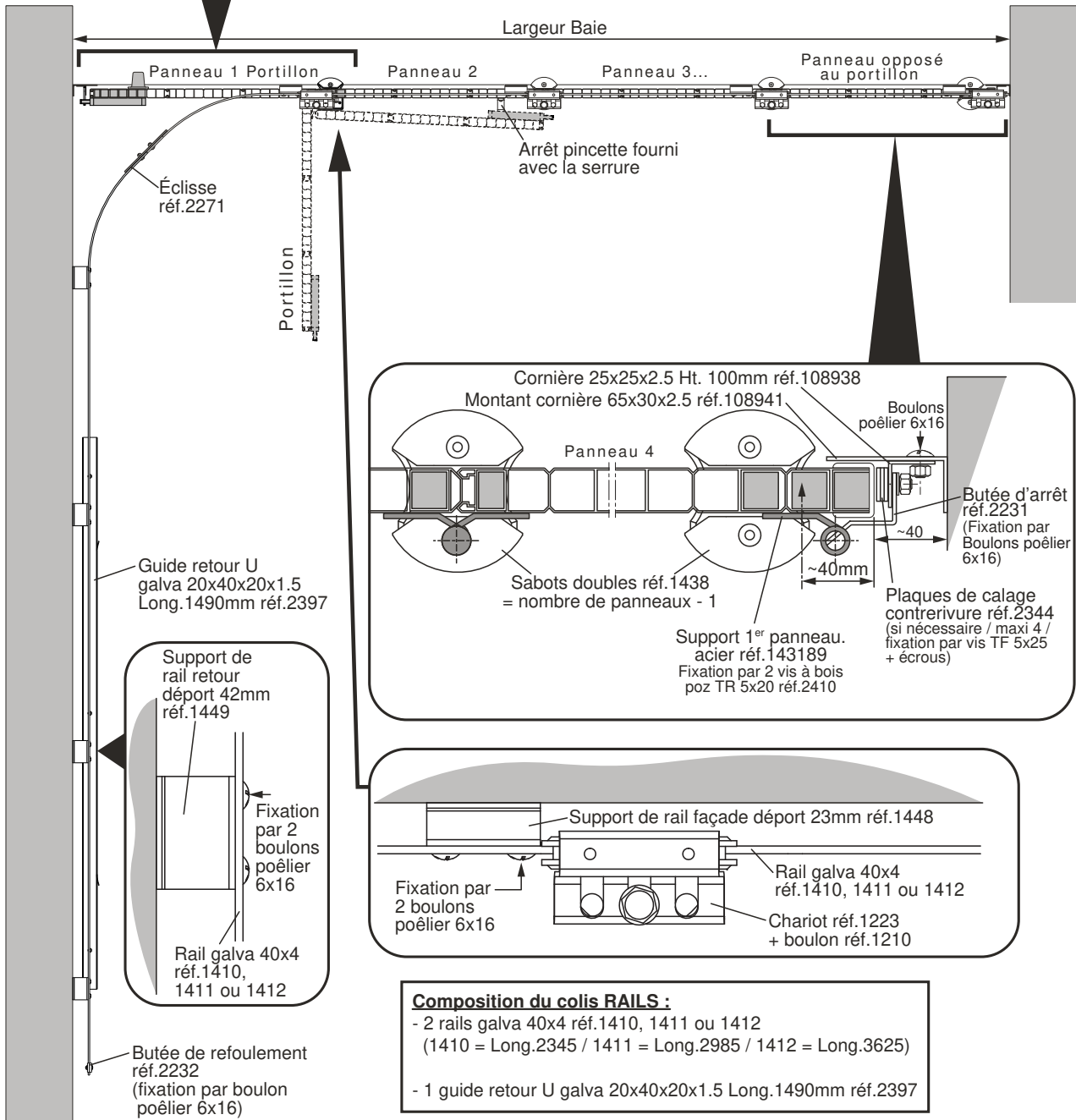
Désignation	Q.	Réf.	
serrure et arrêt n° variés n° ident.	Composition et quantités variables selon la commande	2366 2365	
sachet d'accessoires		2364	
chariot boulon		1223 1210	
chariot à galets orientables (option) boulon		1222 2223	
sabot gâche		1439	
sabot double		1438	
support rail zing déport 23mm		1448	
support rail zing déport 42mm		1449	
plot PVC si option seuil (avec vis 8201)		2346	
poignée bouchons arrêt à pincette		si serrure 3 points	1407 2222 2212
verrou supplémentaire		1453	
anneau double noir (si serrure 3 points) blanc		9692 9691	
Gâche 3e point (si serrure 3 points)		2283	
gâche pour serrure		2282	
sachet gâche pour serrure 3 points		11701	
sachet cornière 25x25x100	123306		
notice de pose	8499		

Composition du sachet n°38 réf.2364 :

- 1 verrou réf.1453
- 2 éclisses zinguées réf.2271
- 1 poignée sur charnière réf.2347
- 1 poignée entrée de serrure réf.1406
- 1 butée d'arrêt en façade réf.2231
- 4 contre-rivures réf.2344
- 1 butée de refoulement zn réf.2232
- 3 axes charnières portillon acier réf.9780
- 2 vis métaux zn TF 5x35 réf.3617
- 2 vis métaux zn TF 5x25 réf.3106
- 4 vis à bois CBZ zn 4x25 réf.2402
- 8 vis VBA pz TC 4x25 réf.1456
- 3 boulons zn poelier 6x20 réf.2228
- 8 boulons zn poelier 6x16 réf.2227
- 2 rondelles zn 10x5.2x1 réf.1914
- 2 écrous zn H5 réf.1877
- 1 vis tôle zn TCL 4.2x13 réf.1932



LE PORTILLON EST TOUJOURS CÔTÉ REFOULEMENT

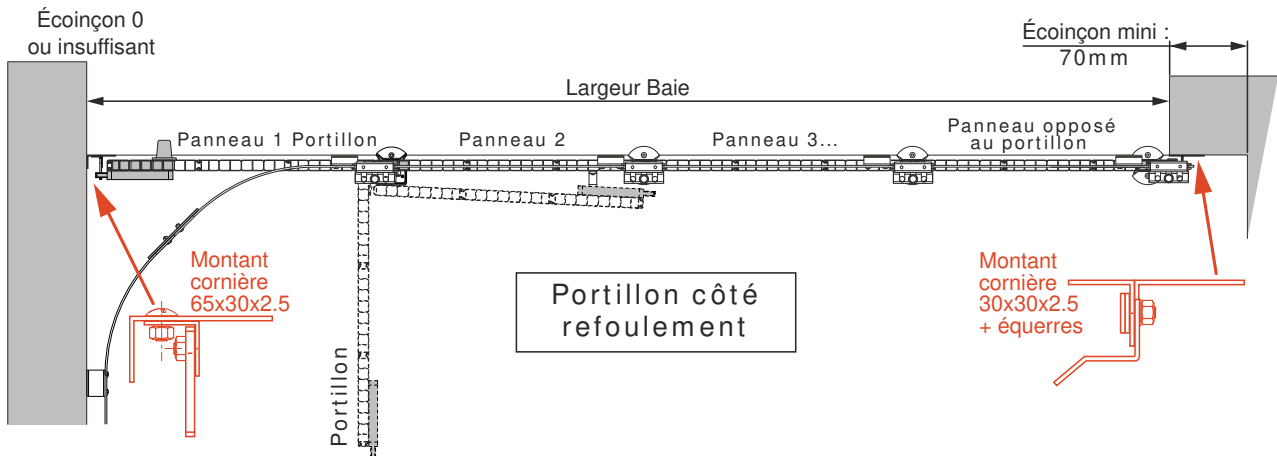


Composition du colis RAILS :

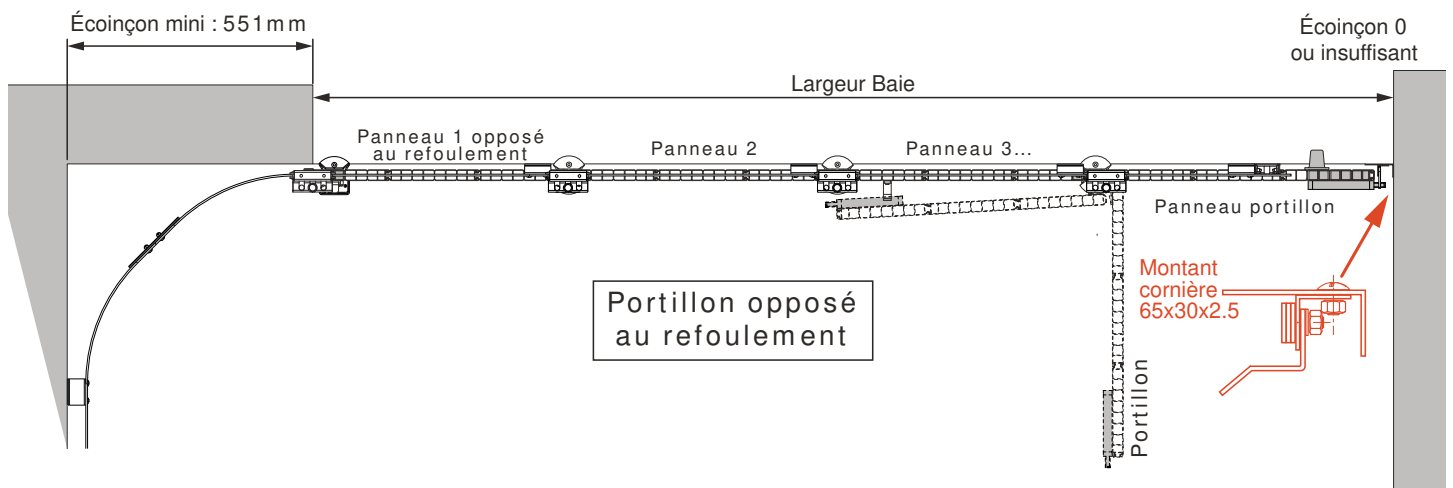
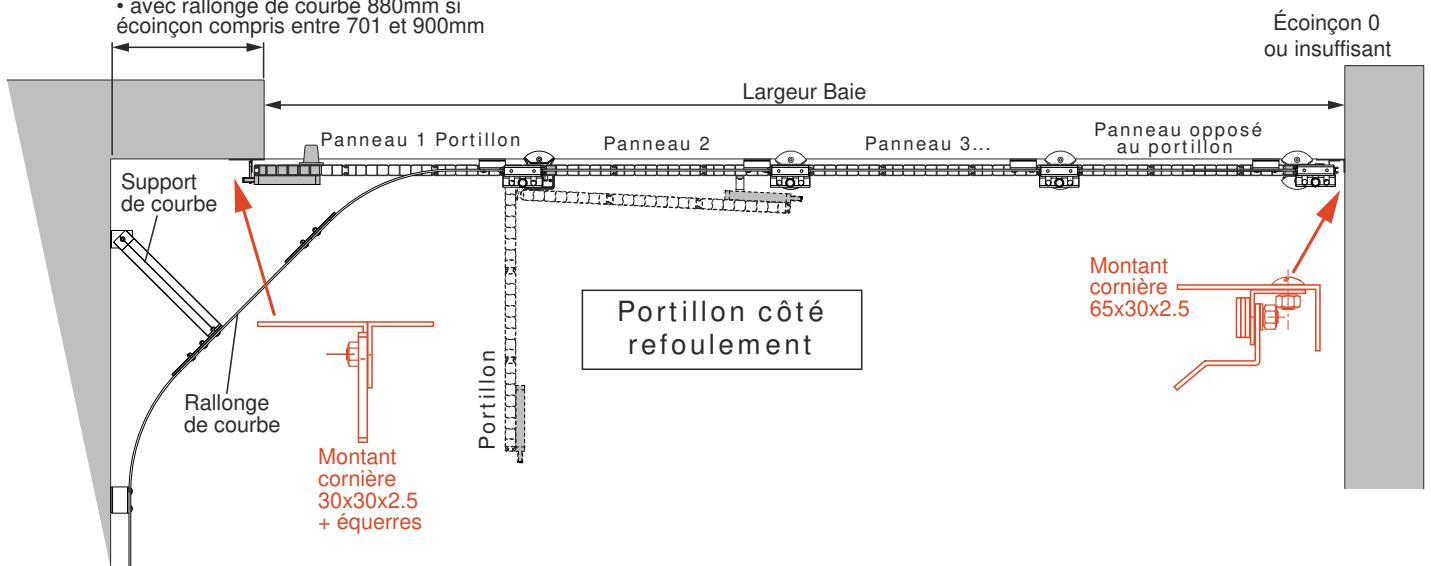
- 2 rails galva 40x4 réf.1410, 1411 ou 1412 (1410 = Long.2345 / 1411 = Long.2985 / 1412 = Long.3625)
- 1 guide retour U galva 20x40x20x1.5 Long.1490mm réf.2397

Détails de pose pages suivantes

Exemples de poses mixtes "tunnel / en applique"
 Consulter également la notice "pose en applique"



- Écoinçon mini : 70 mm
- avec rallonge de courbe 365mm si écoinçon compris entre 310 et 550mm
- avec rallonge de courbe 580mm si écoinçon compris entre 551 et 700mm
- avec rallonge de courbe 880mm si écoinçon compris entre 701 et 900mm

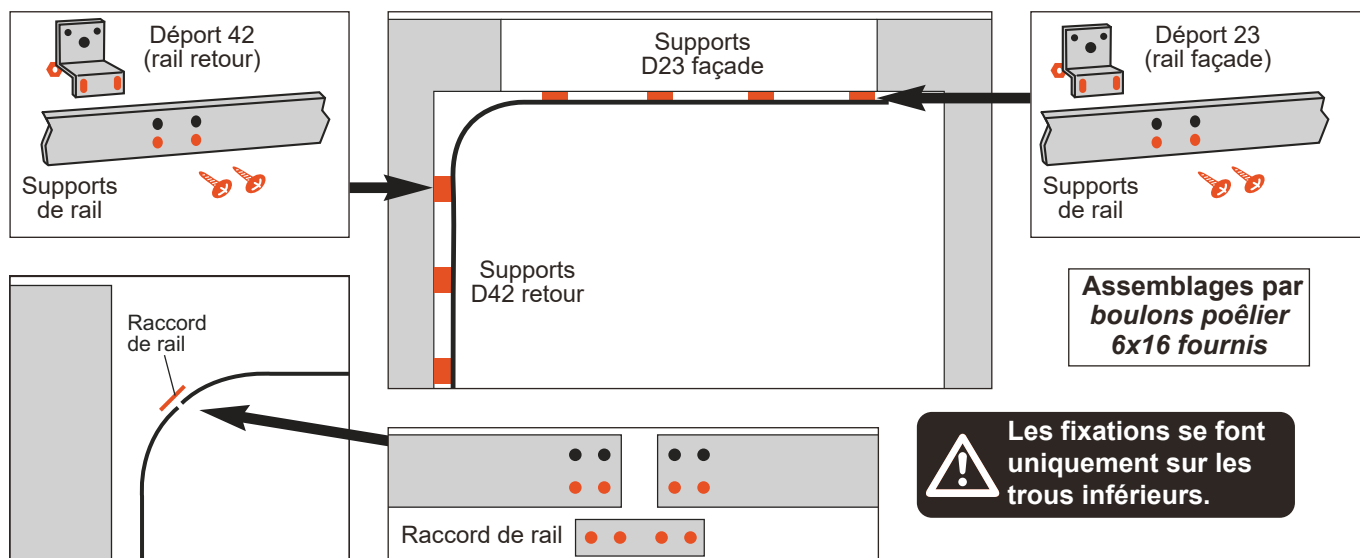


1 - Assembler les rails hauts façade et refoulement avec le raccord de rail

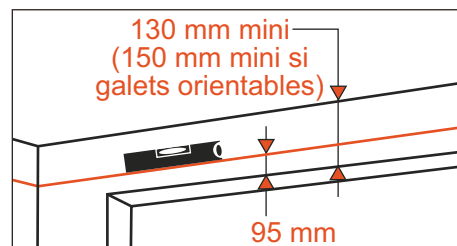
Visser provisoirement les supports de rail sur le rail (les répartir à égale distance les uns des autres).



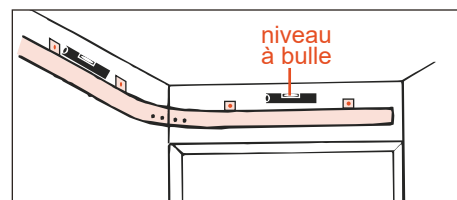
- supports déport 23 sur le rail façade
- supports déport 42 sur le rail retour



2 - Tracer une ligne horizontale de niveau à 95mm au-dessus de l'arête du linteau pour matérialiser l'axe de fixation des supports de rails.

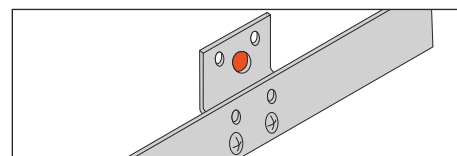


3 - Positionner les rails au linteau et tracer l'emplacement des trous des supports.



4 - Percer et fixer les rails avec des **tirefonds TH Ø6 long. mini 50mm** (non fournis).

Les trous oblongs permettent si nécessaire un réglage en hauteur. Régler le niveau.

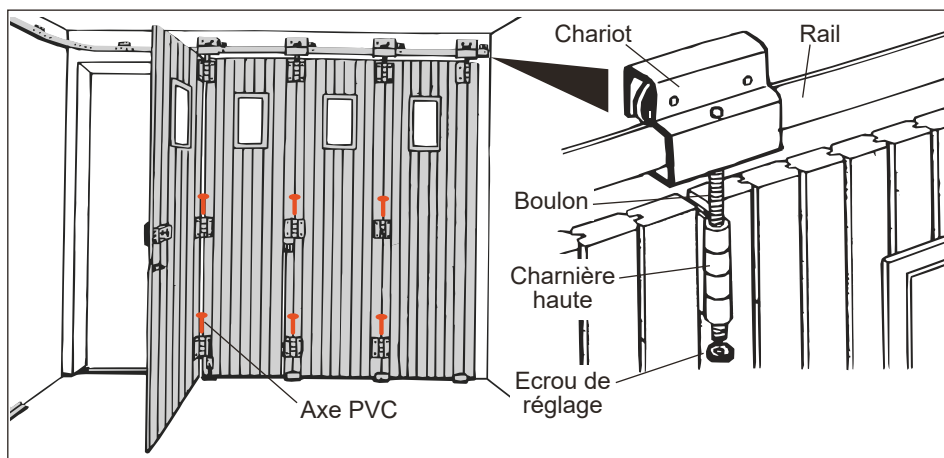
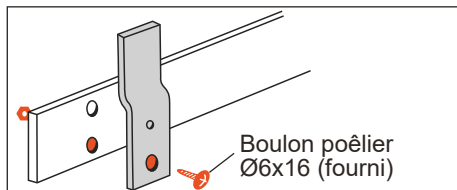


5 - Les panneaux sont livrés prémontés.

Terminer l'assemblage des panneaux avec les axes PVC.

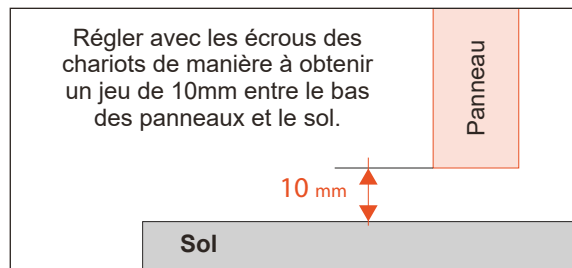
Assembler les chariots sur les charnières hautes de la porte avec les **boulons TH 11x200 fournis** (ou avec les **boulons TH 11x275 fournis** si option chariots à galets orientables)

6 - Engager la porte par l'extrémité du rail refoulement et fixer la butée de refoulement.



7 - Amener la porte devant l'ouverture et la centrer dans la baie.

Régler le jeu sous la porte. Contrôler le niveau et l'aplomb puis caler la porte.



⚠ S'assurer que tous les chariots sont en contact avec le rail.

8 - Ouvrir le portillon à 90°.

Le maintenir calé dans cette position. S'assurer que la porte est de niveau verticalement.

Mettre en place les sabots.

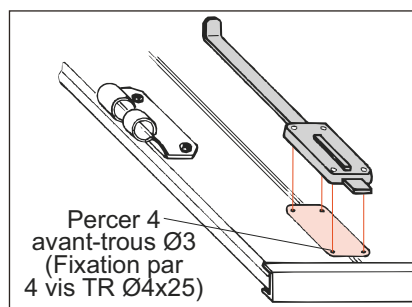
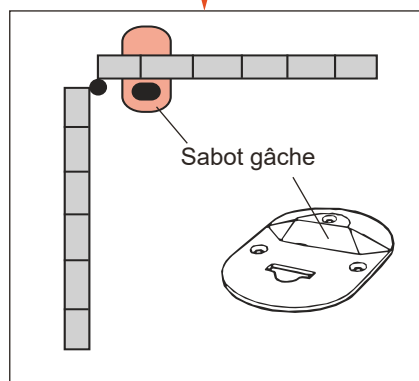
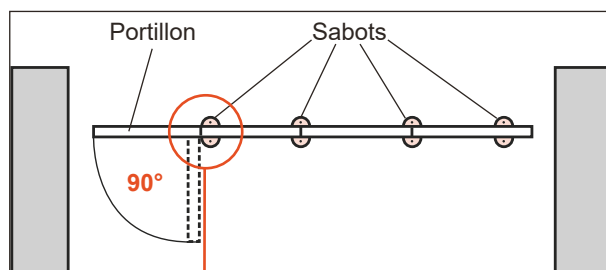
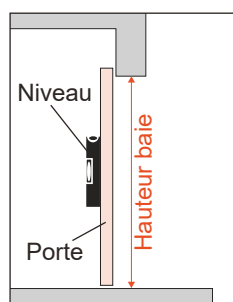
• Sabot gâche :

Fixer le verrou en bas du panneau puis l'engager dans le sabot gâche pour tracer sa position.

Voir plan page 4 pour la position du verrou.

• Régler les sabots. Tracer et percer les trous de fixation.

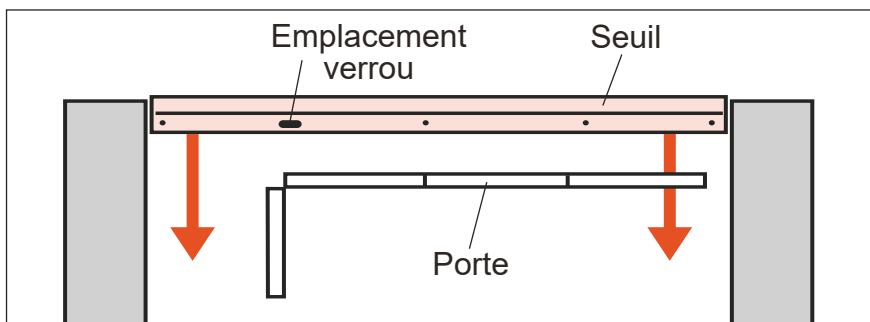
Fixation par **Vis TR Ø5 Long mini 50mm (non fournies)**.



Voir plan page 4 pour la position du verrou

9 - Si option seuil jet d'eau :

- Glisser le seuil sous la porte par l'extérieur et tracer les trous de fixation au sol.
- Puis ouvrir la porte.
- Fixer les plots PVC 23 aux emplacements prévus à cet effet sur le seuil. **Vis TF Ø6x16 (fournies).**
- Percer , puis fixer le seuil avec des **Vis TF Ø5 Long mini 50 mm (non fournies).**



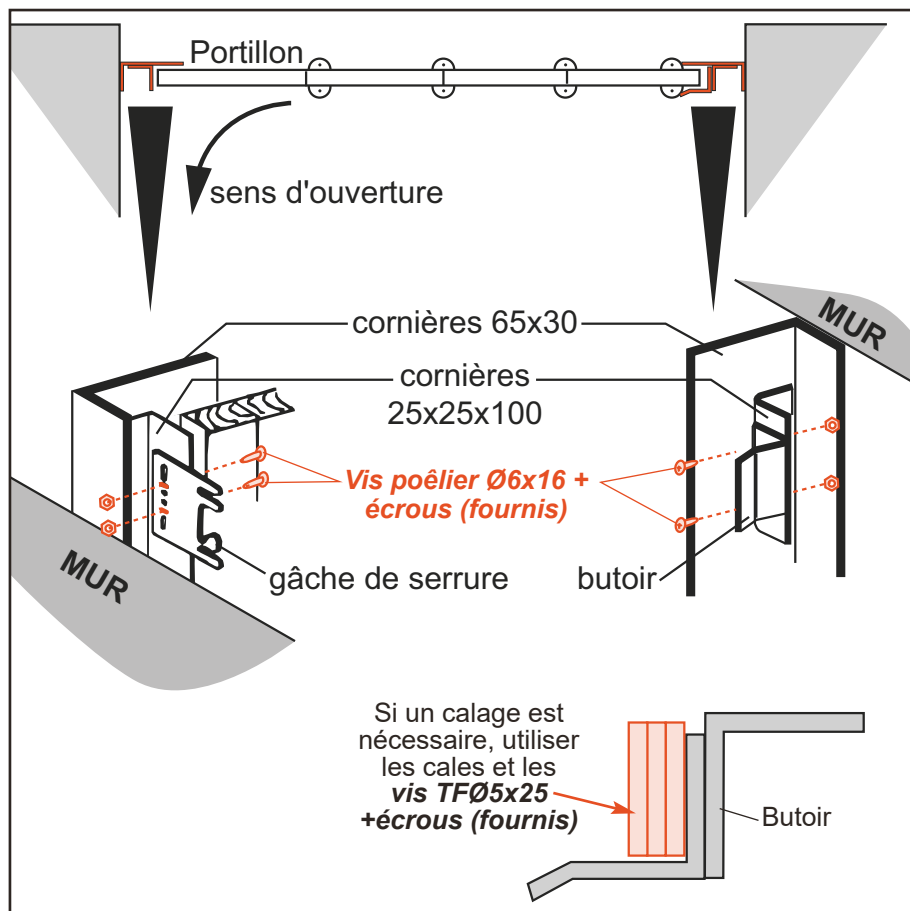
10 - Monter la serrure (1point), la poignée de manœuvre, l'arrêt de portillon :
Utiliser la notice détaillée fournie avec la serrure.

11 - Présenter et fixer les 2 cornières latérales avec équerres de fixation :

Fixation par **Tirefonds Ø6 long. mini 80mm (non fournies).**

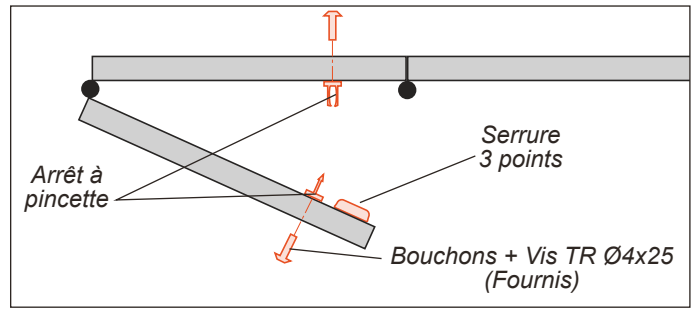
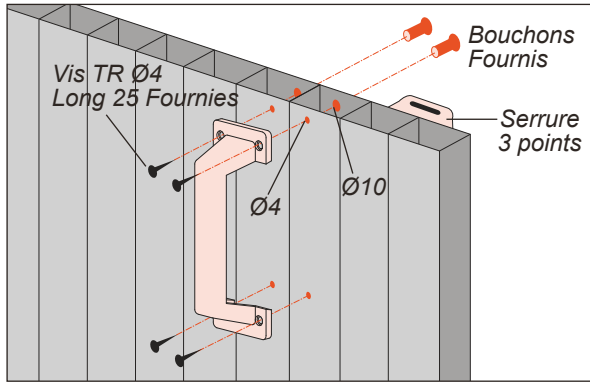
Fixer les cornières 25x25x100 en face de la condamnation sur les cornières 65x30 avec des boulons poêlier 6x16.

Fixer la gâche de serrure côté portillon ainsi que le butoir côté opposé.

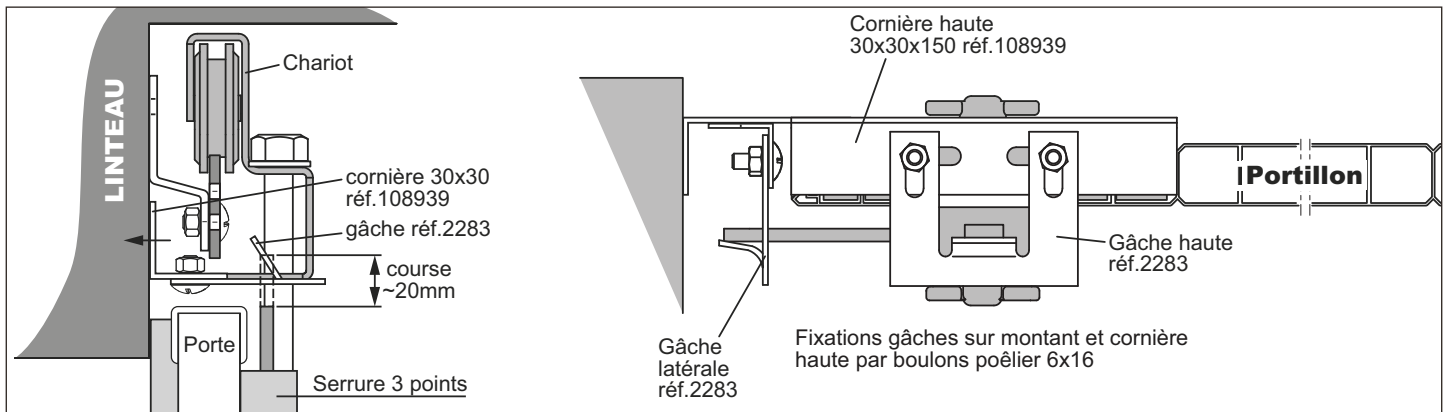


Rappel : le portillon est obligatoirement côté refoulement.

12 - Si serrure 3 points (livrée posée sur le portillon) fixer l'arrêt à pincette et la poignée extérieure.



Fixer les gâches haute et latérale (la gâche basse est assurée par le sabot gâche ou le seuil).



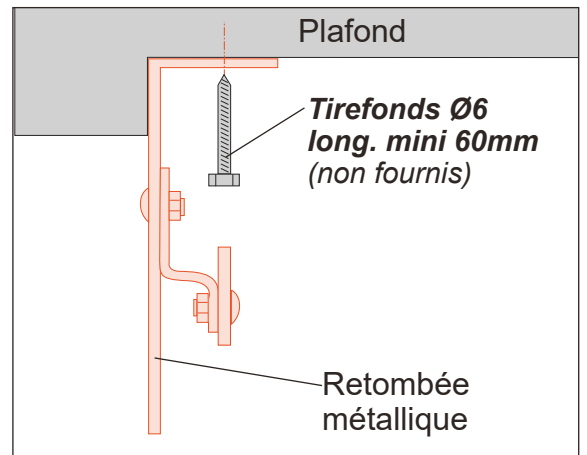
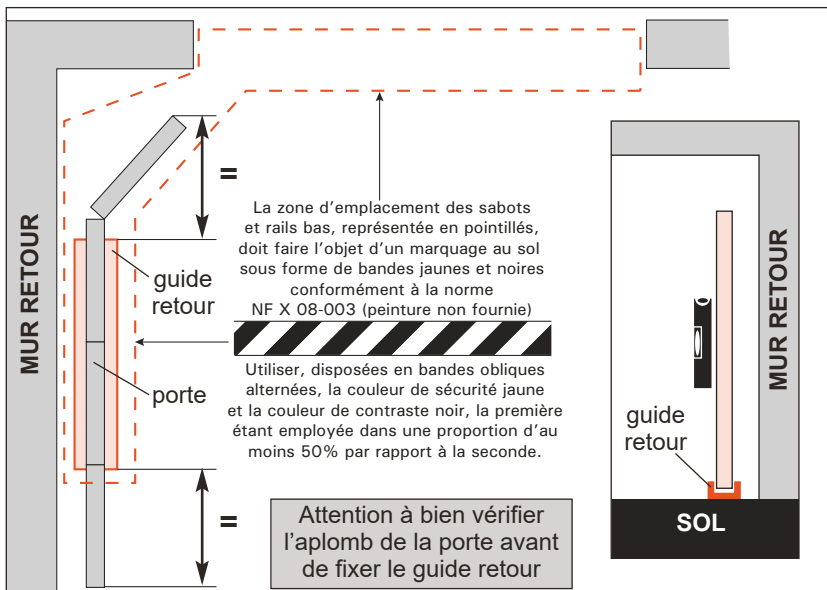
13 - Positionner le guide retour au sol :

- Faire coulisser la porte le long du mur retour jusqu'à ouverture complète. S'assurer que la porte est d'aplomb verticalement.
- Positionner et centrer le guide retour à égale distance des extrémités de la porte. Tracer, perçer et fixer avec des **Vis TF Ø5 long mini 50mm (non fournies)**.

Option :

Pose avec retombée métallique si retombée insuffisante.

Se référer aux pages précédentes pour les autres étapes de pose.



Effectuer un marquage au sol jaune/noir sur toute la zone couverte par les sabots de guidage (ou seuil jet d'eau) et guide retour afin de prévenir tout risque de trébuchement.

Démontage

Procéder à l'envers des opérations de montage. Prendre toutes les précautions nécessaire face au risque de chute des éléments suspendus lors du démontage de ceux-ci.

UTILISATION**1 Ouverture du portillon****De l'intérieur :**

- Déverrouiller le loquet.
- Tirer la porte (si serrure 3 points : tourner la poignée avant d'ouvrir).

De l'extérieur :

- Déverrouiller avec la clé.
- Pousser la porte (si serrure 3 points : tourner la poignée avant d'ouvrir).

2 Fermeture du portillon**De l'intérieur :**

- Pousser la porte (si serrure 3 points : tourner la poignée pour fermer).
- Verrouiller le loquet.

De l'extérieur :

- Tirer la porte (si serrure 3 points : tourner la poignée pour fermer).
- Verrouiller avec la clé.

3 Ouverture de la porte de garage

- Ouvrir le portillon.
- Déverrouiller le verrou.
- Bloquer le portillon avec l'arrêt à pincette.
- Pousser la porte côté refoulement jusqu'en butée.

4 Fermeture de la porte de garage

- Repousser la porte devant la baie.
- Débloquer le portillon de l'arrêt à pincette.
- Verrouiller le verrou.
- Fermer le portillon.

INSTRUCTIONS D'ENTRETIEN

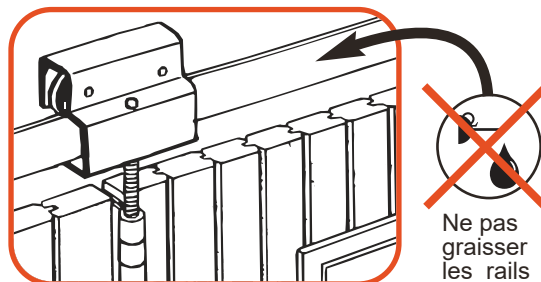
Cette porte de garage a été conçue pour vous apporter satisfaction durant de longues années. Néanmoins, pour conserver ces qualités, les prescriptions suivantes d'entretien sont préconisées :

UTILISATEUR : à contrôler tous les 6 mois

- Nettoyer le tablier à l'eau savonneuse.
- Graisser les tiges des chariots ainsi que les charnières avec un lubrifiant silicone.
- Nettoyer les rails ; Ne pas les graisser.
- Contrôler que tous les chariots sont en contact avec le rail.
- Nettoyer les hublots avec un chiffon doux et un savon neutre.
- Vérifier le bon serrage de toutes les vis (sur la structure et sur les panneaux) et, le cas échéant, les resserrer (1 fois par an)

INSTALLATEUR : à contrôler tous les ans

- Vérifier le bon état des éléments de suspension.
- Contrôler que tous les chariots sont en contact avec le rail.
- Vérifier le bon serrage de toutes les vis et, le cas échéant, les resserrer.



Toutes les opérations de maintenance ou réparations, les modifications ou améliorations, doivent être consignées dans le registre de maintenance page suivante. L'entretien et la réparation peuvent engendrer des risques en terme de sécurité. Ne pas tenter de réparer mais contacter un professionnel qui réalisera l'intervention.

PORTE DE GARAGE

PVC

Ouvrant à la française



Notice Utilisateur et entretien

F

Ce produit n'est pas un produit complet ou alors est une adaptation de produit non couverte par les essais réalisés dans le cadre du marquage CE.

Par conséquent, la déclaration de conformité imprimée dans les pages suivantes n'est pas applicable.



INSTRUCTIONS DE SÉCURITÉ IMPORTANTES



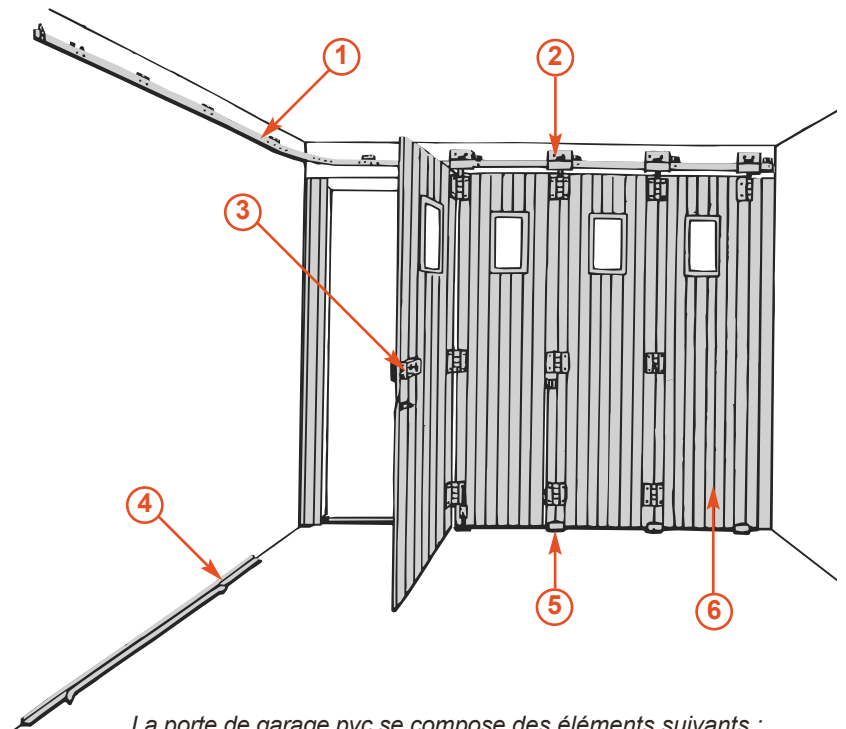
AVERTISSEMENT - IL EST IMPORTANT POUR LA SÉCURITÉ DES PERSONNES DE SUIVRE CES INSTRUCTIONS

CONSERVER CES INSTRUCTIONS

- Cette notice utilisateur doit être lue, comprise et observée par les personnes qui vont utiliser cette porte de garage.
- Le fabricant n'assume en aucun cas les dommages résultant d'une quelconque inobservation des notices d'installation ou utilisateur.
- Veiller à ce que la notice d'installation, d'utilisateur et d'entretien soit en permanence disponible dans la maison.
- Seuls des professionnels de la fermeture sont habilités à intervenir sur cette porte de garage.
- Ne pas laisser les enfants jouer avec la porte de garage.
- Examiner fréquemment l'installation afin de détecter tout signe d'usure ou d'endommagement. Ne pas utiliser la fermeture si une réparation est nécessaire.
- Une modification de conception ou de configuration de l'équipement sans consultation préalable du fabricant ou de son représentant attiré risque d'entraîner une situation dangereuse.
- Lors de la manipulation de la porte de garage, **risque de coincement des doigts.**



DESCRIPTION DE LA PORTE DE GARAGE



La porte de garage pvc se compose des éléments suivants :

- 1 : Rail
- 2 : Chariot
- 3 : Serrure
- 4 : Guide retour
- 5 : Sabot
- 6 : Panneau

Nom du propriétaire :

.....

Adresse de l'installation :

.....
.....
.....

N° de contrat d'entretien : (le cas échéant)

.....

Responsable du site : (si différent du propriétaire)

.....