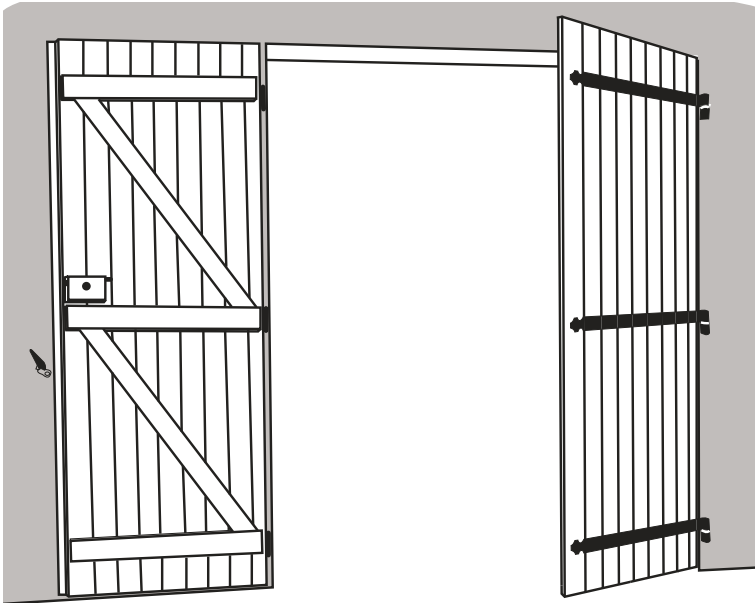




Notice de pose

F

Cette notice s'adresse à des professionnels de la fermeture assurant l'installation, la maintenance ou le démontage de la porte de garage.



Sommaire

Informations générales

Outillage recommandé .....1  
 Garantie, sécurité .....1  
 Descriptif du colis accessoires .....2  
 Nomenclature .....2  
 Vue générale .....3

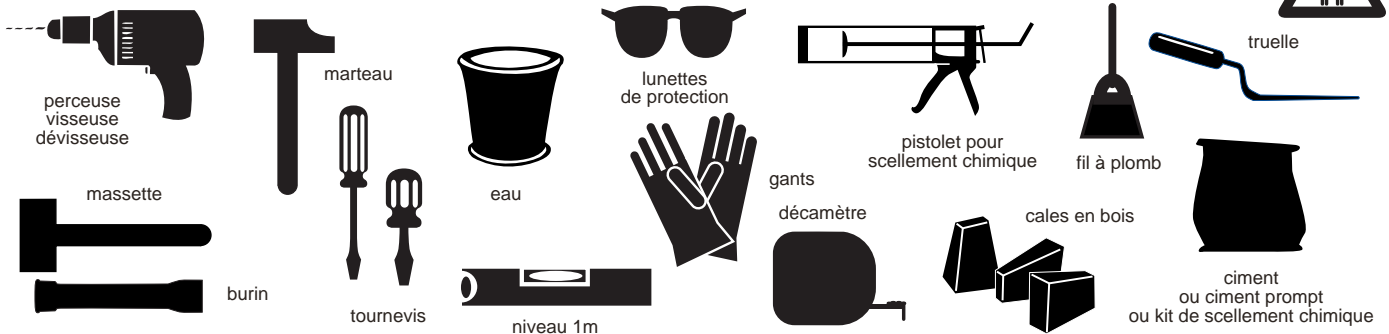
Pose de la porte de garage .....4-5

Démontage .....5

Nos produits sont livrés sans visserie de fixation au gros oeuvre : utiliser des éléments de fixation dimensionnés et adaptés au support recevant notre produit.

Outillage recommandé

2 personnes sont nécessaires pour le montage



Garantie, sécurité

La bonne pose de ce matériel "dans les règles de l'art" est la meilleure garantie pour une utilisation optimale et une longévité accrue. Nous vous recommandons donc de suivre les indications que contient ce manuel et d'observer les règles de sécurité les plus élémentaires lors des différentes opérations de montage.

Le respect des normes européennes EN 13241-1 implique une installation en tous points conforme à ce qui est écrit dans cette notice.



**Attention** : Lire attentivement cette notice avant d'utiliser votre matériel. Conserver ce document pour toute intervention ultérieure. Transmettre cette notice au client final. Conformément aux normes en vigueur, cette porte de garage doit être étiquetée CE



FR  
**TRIEZ  
 RÉEMPLOYEZ  
 RECYCLEZ**



ASSOCIATION

OU



DISTRIBUTEUR

OU



DÉCHÈTERIE

Adresses sur [quefairedemesdechets.fr](http://quefairedemesdechets.fr)

# Descriptif des colis accessoires

## Colis accessoires sur mesure PVC

Désignation	Q.	Réf.
gond PVC à sceller	Noir Blanc	6 2294 2293
<b>OU</b>		
gond PVC tirefond long	Noir Blanc	6 2298 2296
gond PVC tirefond court	Noir Blanc	6 2297 2295
<b>OU</b>		
gond ALU déco long	Noir Blanc	6 10728 10726
gond ALU déco court	Noir Blanc	6 10727 10725
verrou	2	1453
gâche pour seuil et linteau PVC noir	2	9934
poignée	1	1407
bouchon PVC Blanc	4	2222
arrêt tourniquet composite	Noir court Noir long Blanc court Blanc long	2 11418 11420 11419 11421
serrure C420 + gâche **	Droite Gauche	1 2011 2012

## Complément si serrure 3 points

gâche 3e point	Noir 9005 Blanc 9016 Blanc 9010	1	120035 120036 120037
anneau double	Blanc Noir	1	9691 9692
gâche seuil et linteau PVC noir*		2	9934

\* Non fournis avec option seuil.

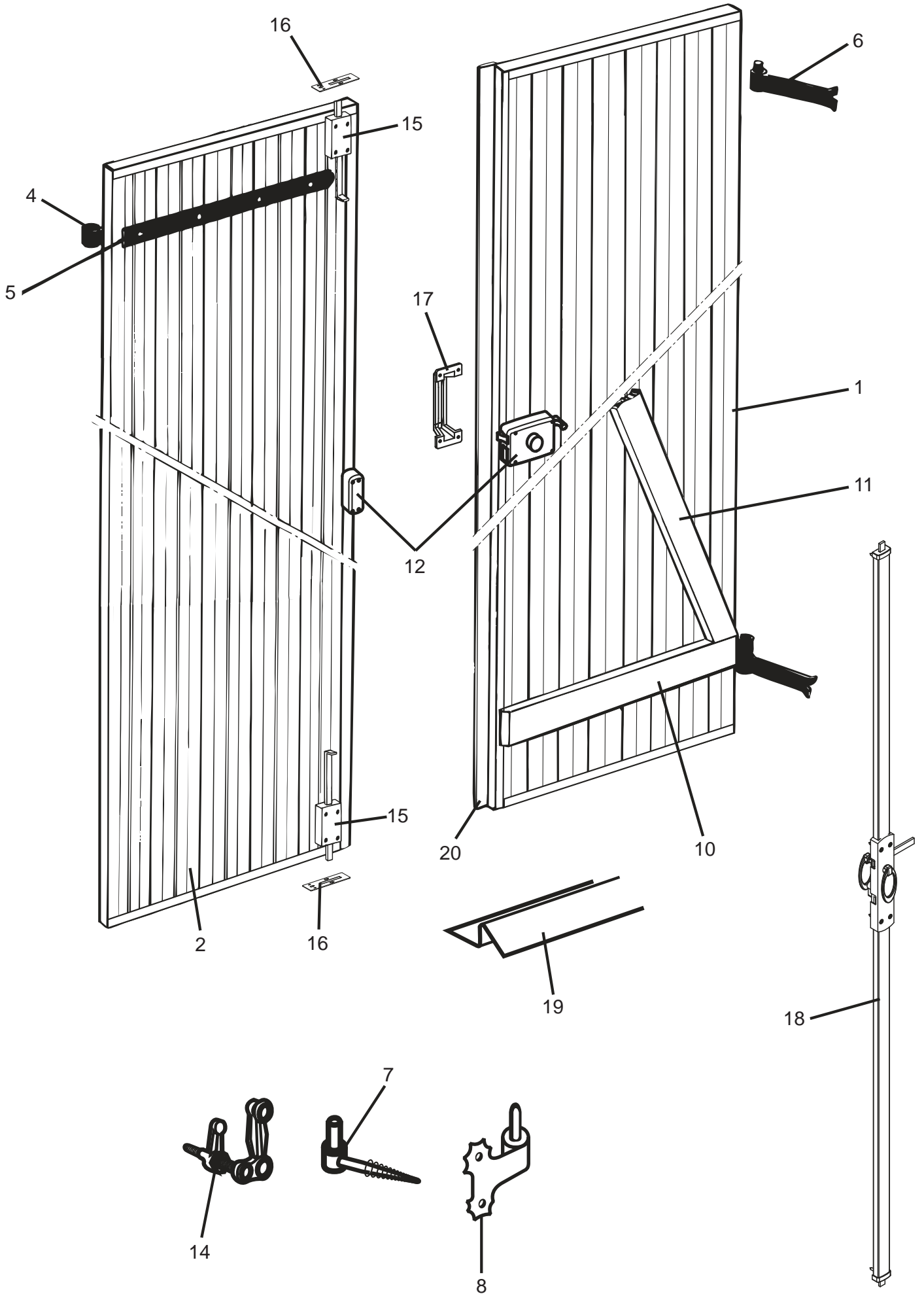
\*\* Non fournis avec option serrure 3 points.

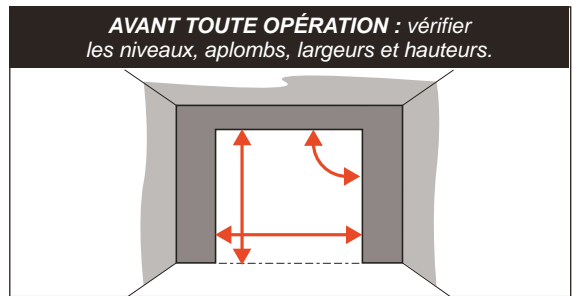
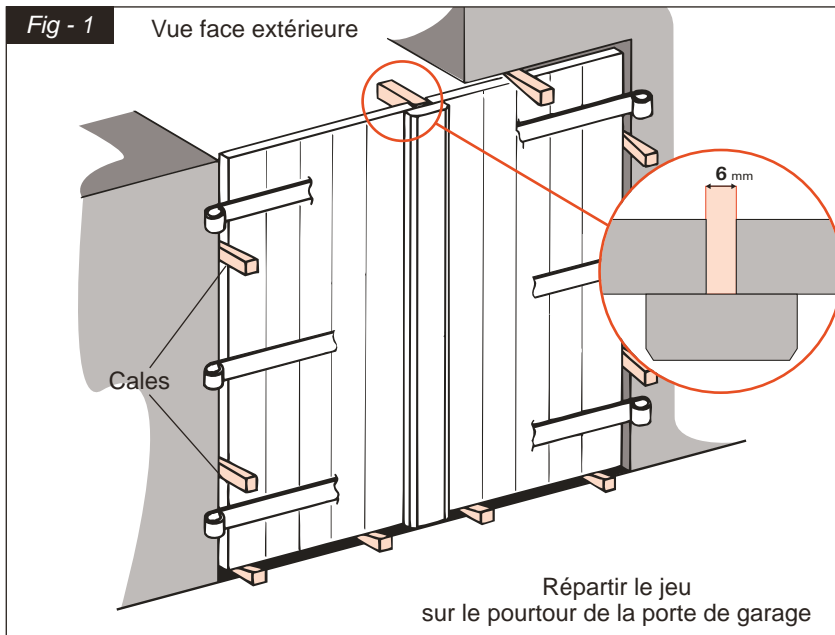
## Nomenclature

N°	Désignation	Référence
1	panneau avec barres et écharpes	-
2	panneau avec pentures et contre-pentures	-
4	penture alu L.850	Noir / Blanc 10689-10694
5	contre penture alu L.790	Noir / Blanc 11293-11288
6	gond à sceller composite	Noir / Blanc 2294 - 2293
7	gond tirefond	Noir / Blanc 2295 à 2298
8	gond déco alu	Noir / Blanc 10725 à 10728
10	barre (option)	-
11	écharpe (option)	-
12	serrure C420 + gâche	Droite/Gauche 2011 - 2012
14	arrêt composite court/long	Noir / Blanc 11418 à 11421
15	verrou haut et bas	1453
16	gâche seuil et linteau PVC noir	9934
17	poignée extérieure	1407

N°	Désignation	Référence
18	serrure 3 points alu composée de :	
	- kit serrure réversible	2pts - 3pts 9684 - 9685
	- kit accessoires	noir - blanc 9935 - 9936
	- carénage	noir - blanc 10369-10370
	- plaque d'entrée serrure	noir - blanc 9694 - 9693
	- tringle alu 15x5	9686
	- anneau double	noir - blanc 9692 - 9691
	- gâche 3 <sup>e</sup> point	noir 9005 blanc 9016 blanc 9010 120035 120036 120037
	- cylindre 40+10	n° ident - n° variés 2261 - 2262
19	seuil jet d'eau porte pvc	L.2400 / L.3000 2301 - 2302
20	couvre joint	-
	hublot (non représenté)	rectangulaire / rond rect. polycarbonate N/B 2299 - 2300 6743 - 6742

Toutes les indications de dimensions sont données en mm.





**1** Présenter la porte de garage dans la baie. Caler la porte et répartir le jeu équitablement sur la périphérie tout en gardant 6 mm d'espace entre les panneaux au niveau du couvre-joint. **fig. 1**

**2** Pose des gonds - tracer les trous de scellement ou de fixation

**⚠ Appliquer le mode opératoire correspondant aux gonds commandés !**

**a) Gonds à sceller :**

- retirer la porte
- pratiquer des ouvertures dans la façade **fig. 2**
- fixer provisoirement les gonds aux pentures à l'aide d'élastiques ou de fils de fer **fig. 3**
- repositionner la porte (idem étape 1)
- sceller les gonds
- attendre la fin du séchage avant de manœuvrer la porte.

**b) Gonds tire-fonds :**

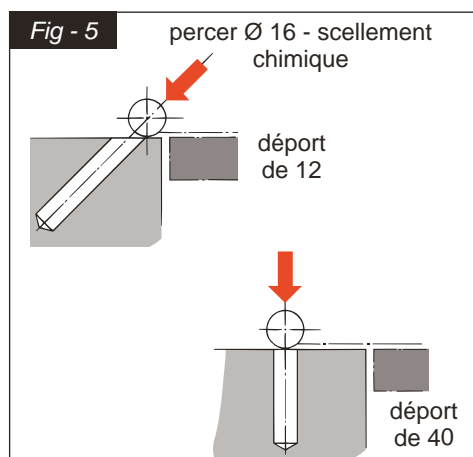
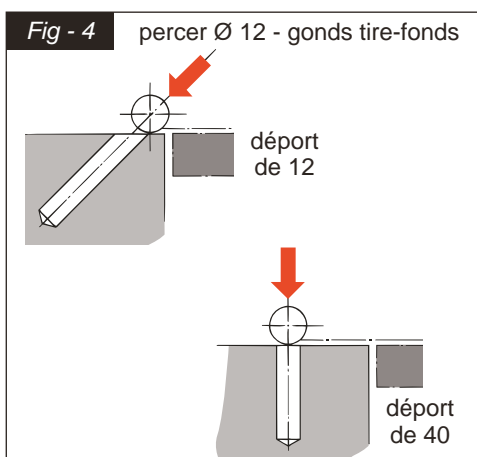
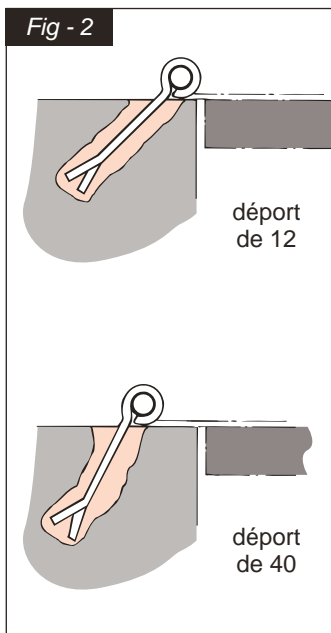
- laisser la porte en place
- percer  $\varnothing 12$  avec un foret adapté à votre matériau **fig. 4**
- mettre en place des chevilles adaptées à votre matériau et visser les gonds

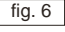
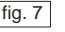
**c) Gonds pour scellement chimique**

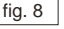
- (tamis et résine non fournis) :
- laisser la porte en place
  - percer  $\varnothing 16$  avec un foret adapté à votre matériau **fig. 5**
  - mettre en place les tamis
  - injecter la résine et positionner le gond, emboîter l'axe dans le gond (cette opération est à effectuer penture par penture)
  - laisser sécher le temps indiqué sur la notice de la résine.

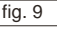
**d) Gonds décoratifs :**

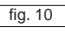
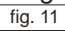
- percer les trous de fixation pour visserie  $\varnothing 8\text{mm}$  long mini 50mm adaptée à votre matériau
- fixer les gonds.

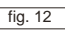


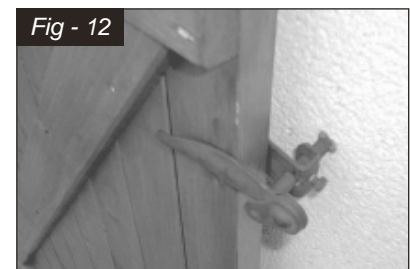
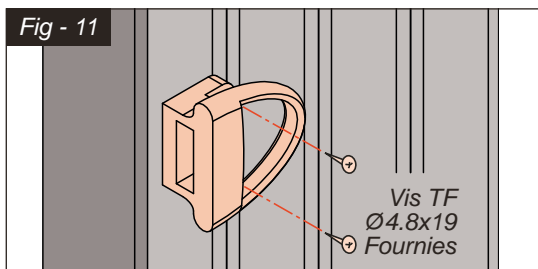
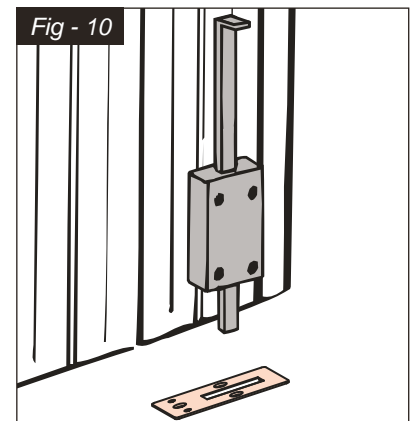
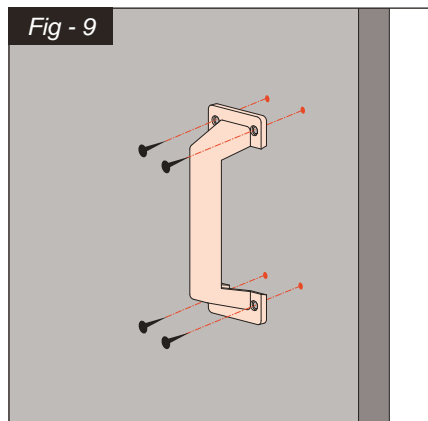
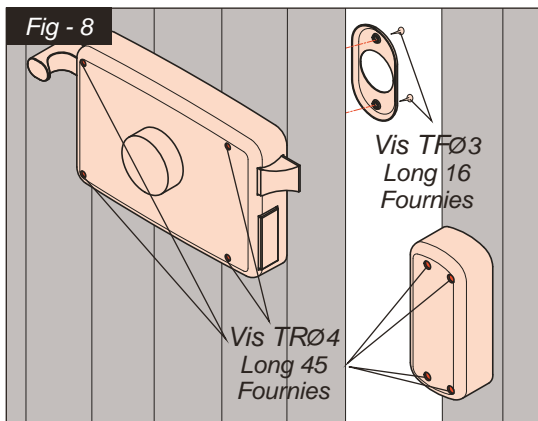
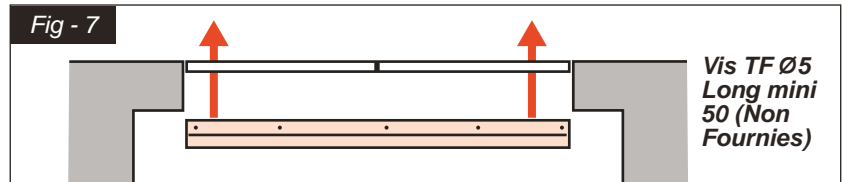
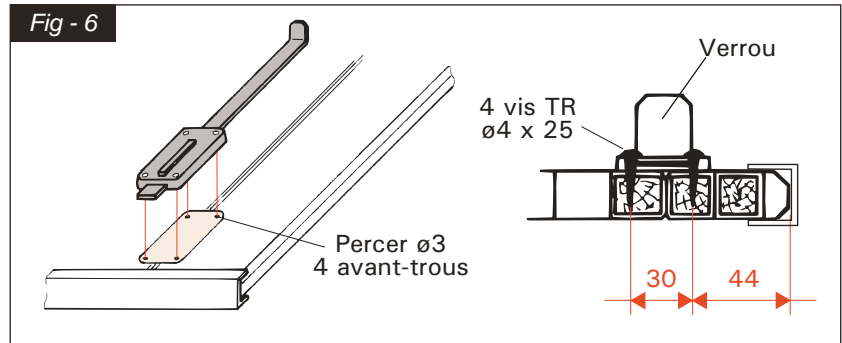
**3** Percer des avant-trous Ø3  puis fixer les verrous hauts et bas sur le panneau opposé à la serrure. Si **option seuil**, positionner celui-ci et le fixer avant la pose des verrous. 

**4** Tracer et fixer la serrure C420 (coté couvre joint), la gâche et le cache extérieur. 

**5** Fixer la poignée 4 trous **Vis TR Ø4 Long 25 Fournies.** 

**6** Fermer la porte puis positionner et fixer :  
 - les gâches haute et basse au sol   
**Vis TF Ø3.5mm, long mini 30mm** (non fournies).  
 - la gâche latérale si serrure 3 points 

**7** Tracer l'emplacement des arrêts "13" ou "14" et les fixer. 



## Démontage

Procéder à l'envers des opérations de montage. Prendre toutes les précautions nécessaire face au risque de chute des panneaux lors du démontage de ceux-ci.

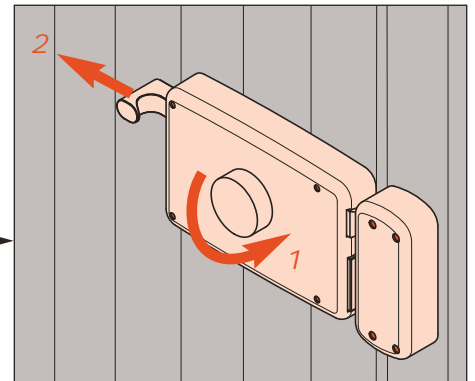
## UTILISATION

**1 Ouverture de la porte****De l'extérieur :**

- Déverrouiller avec la clé.
- Tirer la porte (si serrure 3 points : tourner la poignée avant d'ouvrir).
- Désengager les verrous haut et bas du deuxième panneau.
- Rabattre les panneaux contre la façade puis basculer les arrêts.

**De l'intérieur :**

- 1/ Déverrouiller avec la molette.
- 2/ Actionner la tirette (ou tourner la poignée si serrure 3 points).
- Pousser la porte.
- Désengager les verrous haut et bas du deuxième panneau.
- Rabattre les panneaux contre la façade puis basculer les arrêts.

**2 Fermeture de la porte****De l'intérieur :**

- Déverrouiller les arrêts et rabattre les panneaux.
- Engager les verrous du panneau opposé à la serrure dans les gâches haute et basse.
- Fermer le panneau principal (si serrure 3 points, tourner la poignée à boucle pour engager les tringles dans les gâches).
- Verrouiller la porte avec la molette (ou avec le loquet si serrure 3 points).

**De l'extérieur :**

- Déverrouiller les arrêts et rabattre les panneaux.
- Engager les verrous du panneau opposé à la serrure dans les gâches haute et basse.
- Fermer le panneau principal (si serrure 3 points, tourner la poignée à boucle pour engager les tringles dans les gâches).
- Verrouiller la porte avec la clé.

## INSTRUCTIONS D'ENTRETIEN

Cette porte de garage a été conçue pour vous apporter satisfaction durant de longues années. Néanmoins, pour conserver ces qualités, les prescriptions suivantes d'entretien sont préconisées :

**UTILISATEUR** : à contrôler tous les 6 mois

- Porte PVC : Pas d'entretien particulier. Nettoyage à l'eau savonneuse.
- Nettoyer les hublots avec un chiffon doux et un savon neutre.
- Vérifier le bon serrage de toutes les vis et, le cas échéant, les resserrer (1 fois par an)

**INSTALLATEUR** : à contrôler tous les ans

- Vérifier le bon état des gonds et pentures.
- Vérifier le bon serrage de toutes les vis et, le cas échéant, les resserrer.

Toutes les opérations de maintenance ou réparations, les modifications ou améliorations, doivent être consignées dans le registre de maintenance page suivante. L'entretien et la réparation peuvent engendrer des risques en terme de sécurité. Ne pas tenter de réparer mais contacter un professionnel qui réalisera l'intervention.

# PORTE DE GARAGE

# PVC

Battante 2 vantaux



Notice Utilisateur et entretien

F

Ce produit n'est pas un produit complet ou alors est une adaptation de produit non couverte par les essais réalisés dans le cadre du marquage CE.

Par conséquent, la déclaration de conformité imprimée dans les pages suivantes n'est pas applicable.



## INSTRUCTIONS DE SÉCURITÉ IMPORTANTES



**AVERTISSEMENT - IL EST IMPORTANT POUR LA SÉCURITÉ DES PERSONNES DE SUIVRE CES INSTRUCTIONS**

### CONSERVER CES INSTRUCTIONS

- Cette notice utilisateur doit être lue, comprise et observée par les personnes qui vont utiliser cette porte de garage.
- Le fabricant n'assume en aucun cas les dommages résultant d'une quelconque inobservation des notices d'installation ou utilisateur.
- Veiller à ce que la notice d'installation, d'utilisateur et d'entretien soit en permanence disponible dans la maison.
- Seuls des professionnels de la fermeture sont habilités à intervenir sur cette porte de garage.
- Ne pas laisser les enfants jouer avec la porte de garage.
- Examiner fréquemment l'installation afin de détecter tout signe d'usure ou d'endommagement. Ne pas utiliser la fermeture si une réparation est nécessaire.
- Une modification de conception ou de configuration de l'équipement sans consultation préalable du fabricant ou de son représentant attiré risque d'entraîner une situation dangereuse.
- Lors de la manipulation de la porte de garage, **risque de coincement des doigts.**



## DESCRIPTION DE LA PORTE DE GARAGE

Nom du propriétaire :

.....

Adresse de l'installation :

.....

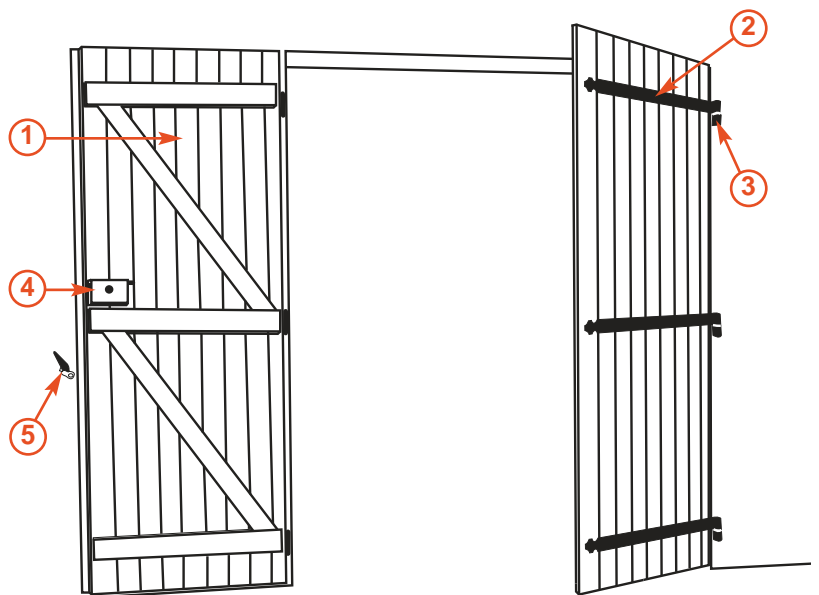
.....

N° de contrat d'entretien : (le cas échéant)

.....

Responsable du site : (si différent du propriétaire)

.....



La porte de garage pvc se compose des éléments suivants :

- 1 : Panneau
- 2 : Penture
- 3 : Gond
- 4 : Condamnation
- 5 : Arrêt