

PORTE DE GARAGE

PVC standard

Ouvrant à la française
Standard
Pose en applique Intérieure



Notice de pose

F

Cette notice s'adresse à des professionnels de la fermeture assurant l'installation, la maintenance ou le démontage de la porte de garage.



Sommaire

Informations générales

Outillage recommandé	1
Garantie, sécurité	1
Descriptif des colis accessoires	2
Nomenclature	2
Vue générale	2

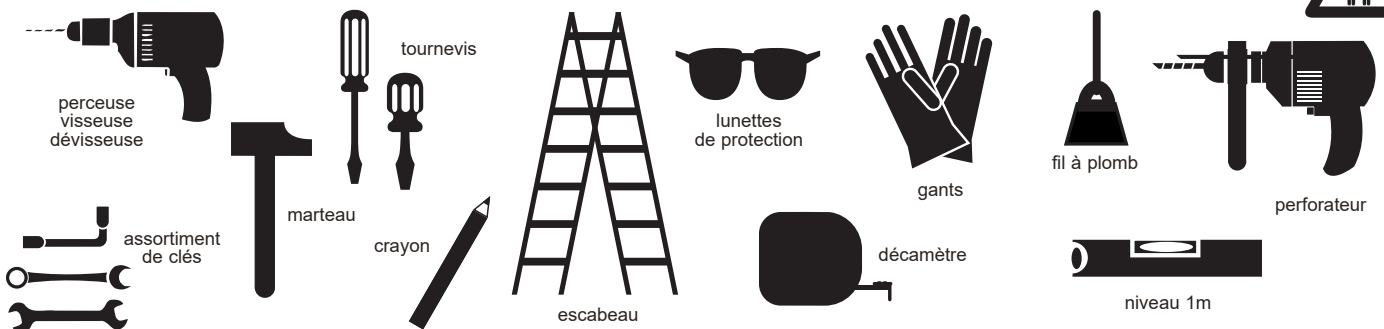
Pose de la porte de garage	3-5
----------------------------------	-----

Démontage	5
-----------------	---

Nos produits sont livrés sans visserie de fixation au gros œuvre : utiliser des éléments de fixation dimensionnés et adaptés au support recevant notre produit.

Outillage recommandé

2 personnes sont nécessaires pour le montage



Garantie, sécurité

La bonne pose de ce matériel "dans les règles de l'art" est la meilleure garantie pour une utilisation optimale et une longévité accrue. Nous vous recommandons donc de suivre les indications que contient ce manuel et d'observer les règles de sécurité les plus élémentaires lors des différentes opérations de montage.

Le respect des normes européennes EN 13241-1 implique une installation en tous points conforme à ce qui est écrit dans cette notice.



Attention : Lire attentivement cette notice avant d'utiliser votre matériel. Conserver ce document pour toute intervention ultérieure. Transmettre cette notice au client final. Conformément aux normes en vigueur, cette porte de garage doit être étiquetée CE



FR
TRIEZ
RÉEMPLOYEZ
RECYCLEZ



ASSOCIATION

OU



DISTRIBUTEUR

OU

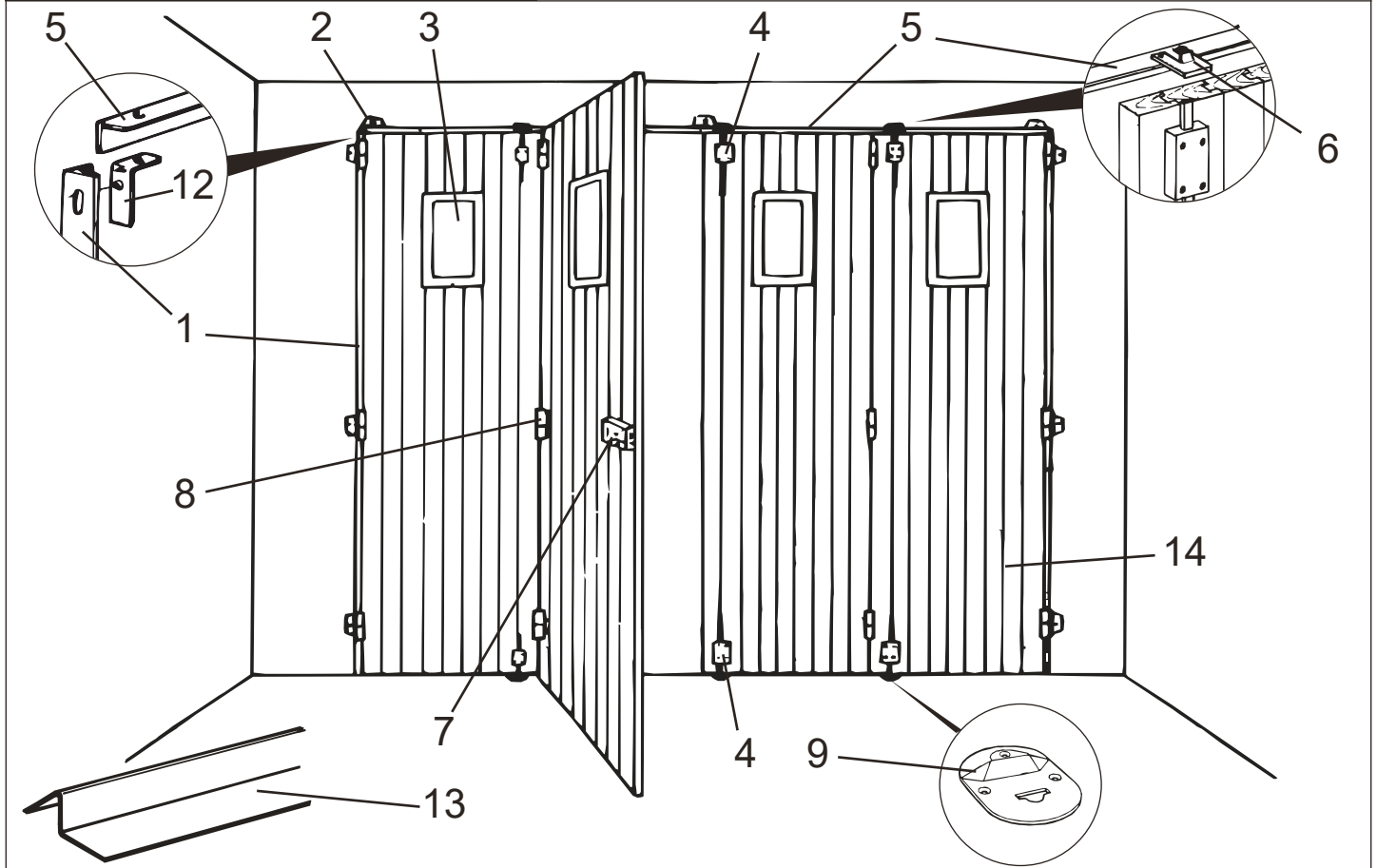


DÉCHÈTERIE

Adresses sur quefairedemesdechets.fr

PVC standard

Porte de garage ouvrant à la française



Nomenclature

N°	Désignation	Référence
1	cornière latérale 30x30	108939
2	équerre	1239
3	hublot	-
4	verrou plat	1453
5	cornière haute 30x30	108939
6	gache haute	2283
7	serrure N° variés / N° ident.	2366 - 2365
8	1/2 charnières acier (axe 9780)	143188
9	sabot gache	1439
12	équerre d'assemblage cadre	2278
13	jet d'eau (seuil) L.2400	2301
14	panneau	-

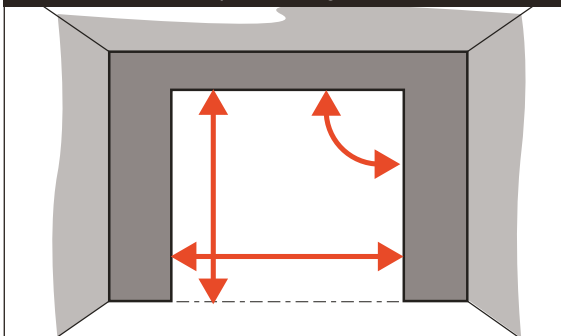
Descriptif du colis accessoires

Désignation	Qté	Réf.
serrure, arrêt et poignée (réf.1406)	1	2365 2366
verrou	6	1453
sabot gache*	3	1439
gâche	1	2281
axe charnière	6	9780
notice	1	8500

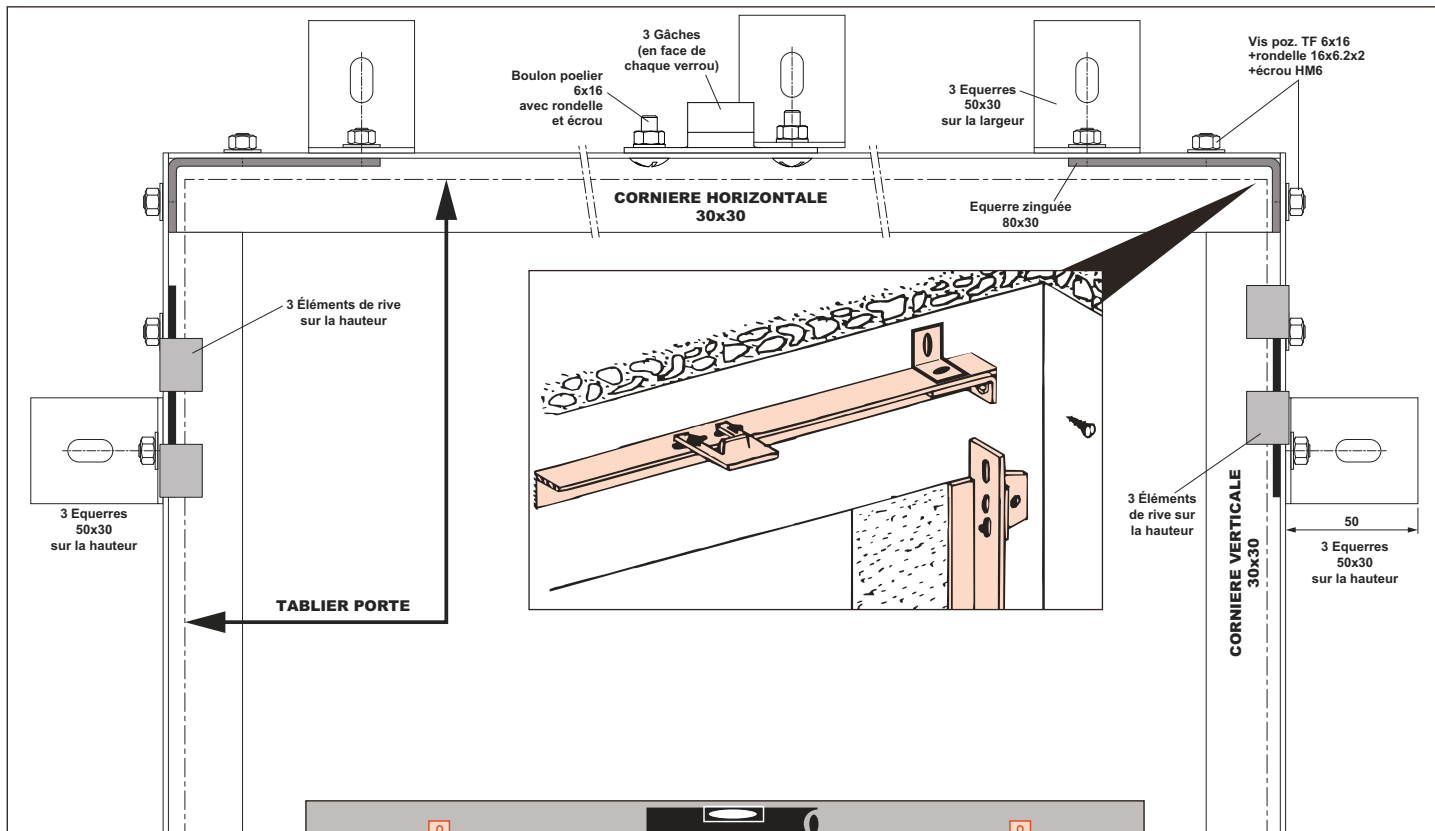
* Non fournis avec option seuil.

Toutes les indications de dimensions sont données en mm.

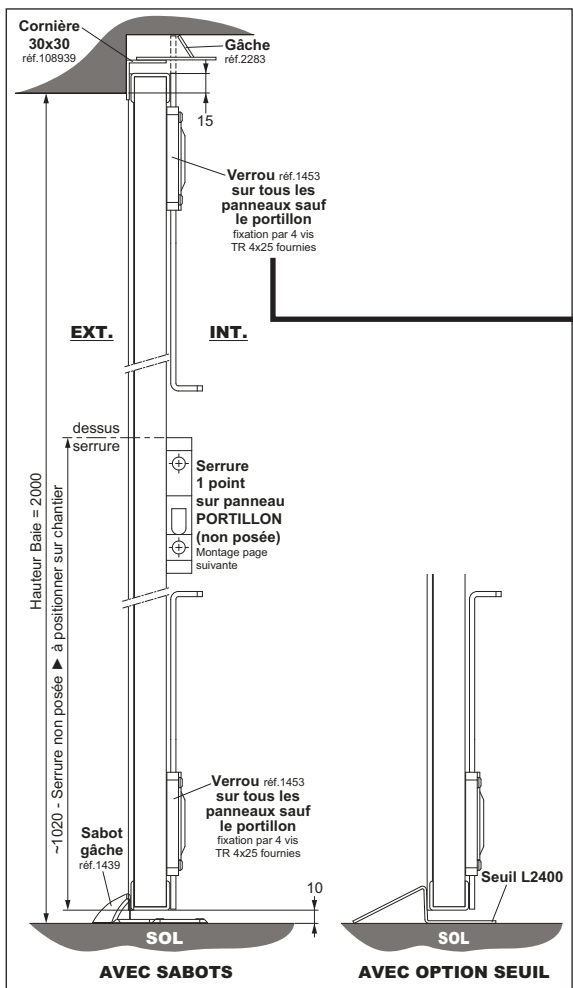
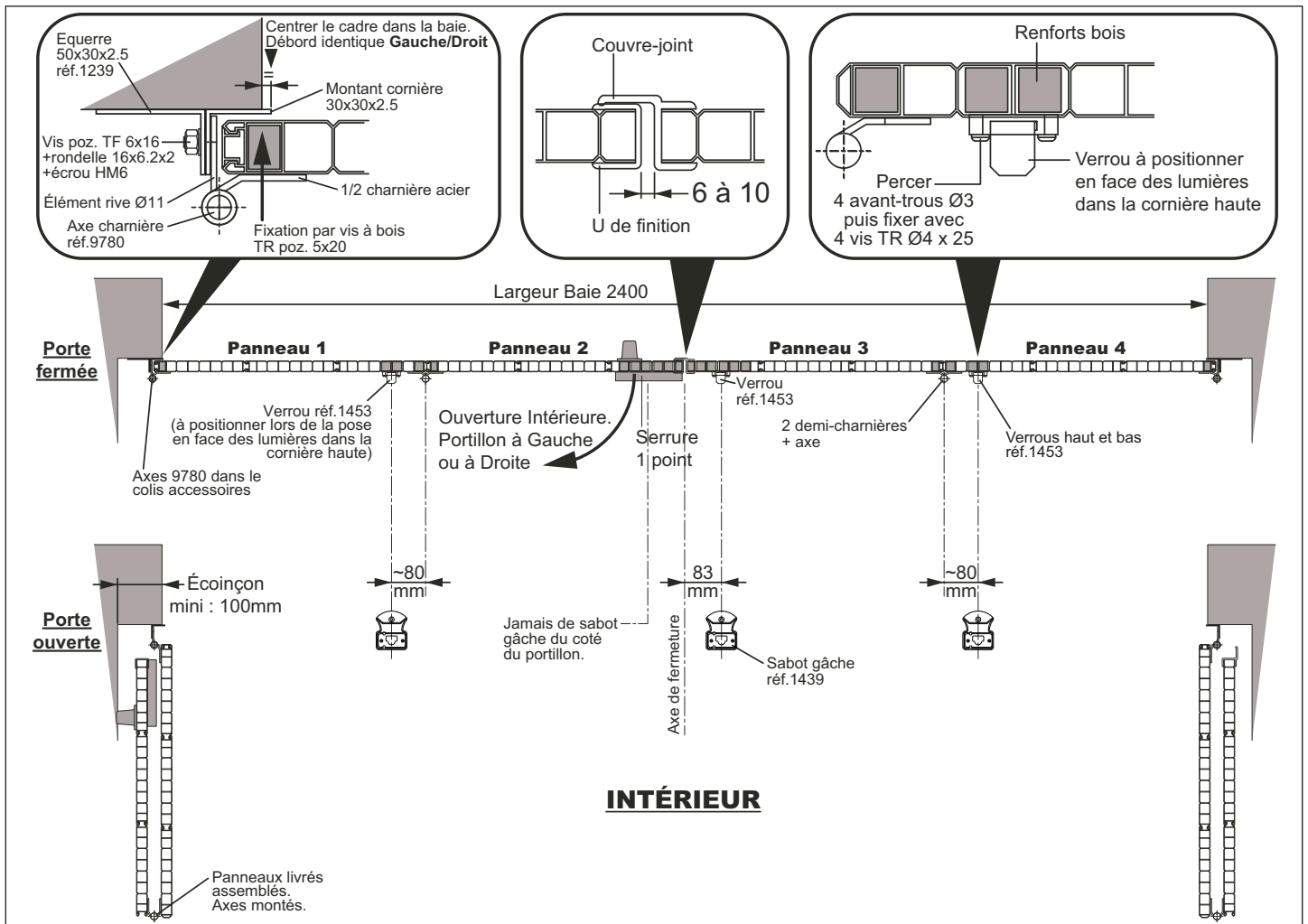
AVANT TOUTE OPÉRATION : vérifier les niveaux, aplombs, largeur et hauteur.



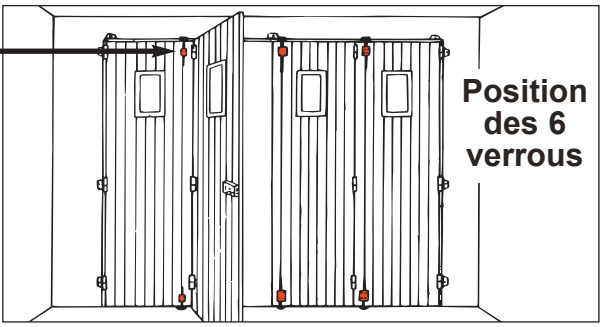
- 1 - Assembler les montants et la traverse avec les vis $\varnothing 6$ x 16 + écrous + rondelles (fournies).
- 2 - Positionner l'ensemble dans la baie et le centrer.
- 3 - Vérifier l'aplomb et fixer l'ensemble avec des vis $\varnothing 6$ long mini 50mm (non fournies).



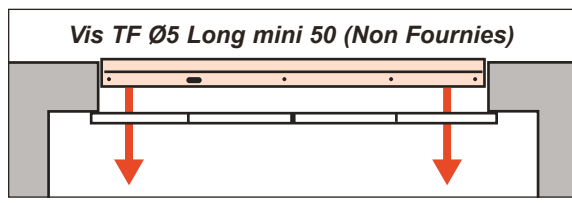
Attention si le sol n'est pas de niveau, caler sous les montants.

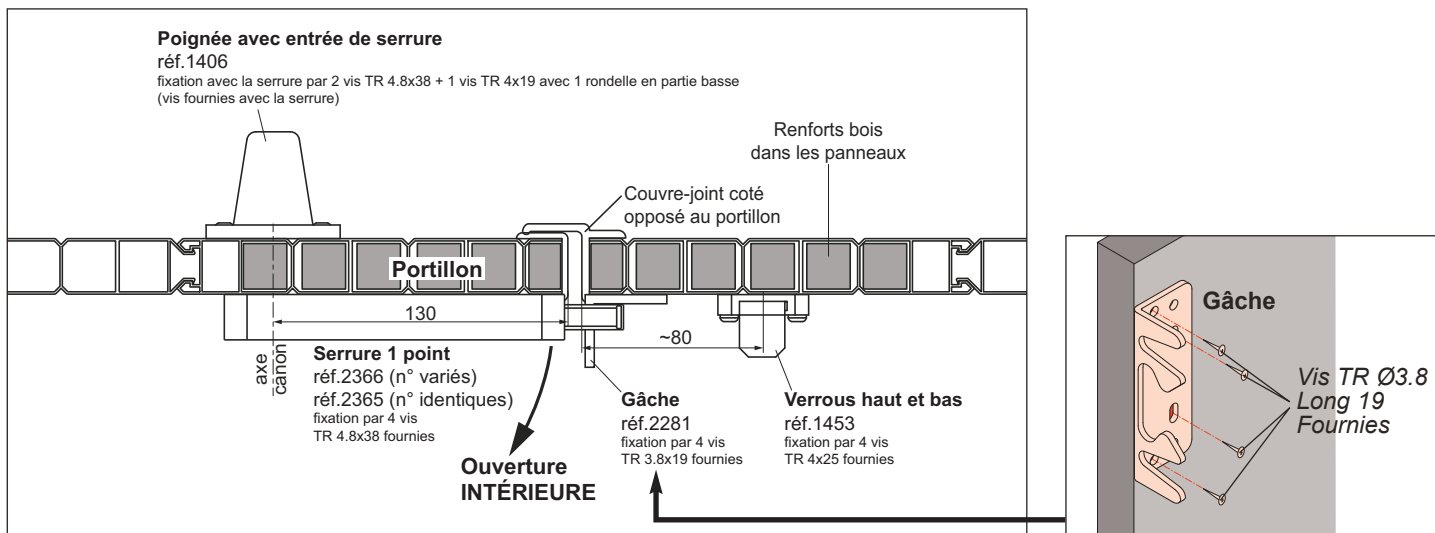


- 4 - Assembler les panneaux sur les montants avec les axes 9780 fournis.
- 5 - Percer des avant-trous Ø3 puis fixer les verrous hauts et bas sur les panneaux. Vérifier que les verrous hauts 1453 soient alignés avec les gâches hautes, sinon un réglage des gâches est possible grâce aux trous oblongs sur la traverse haute.



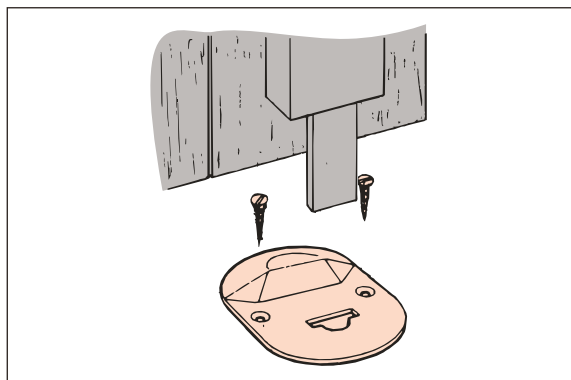
Si option seuil, positionner celui-ci et le fixer avant la pose des verrous.



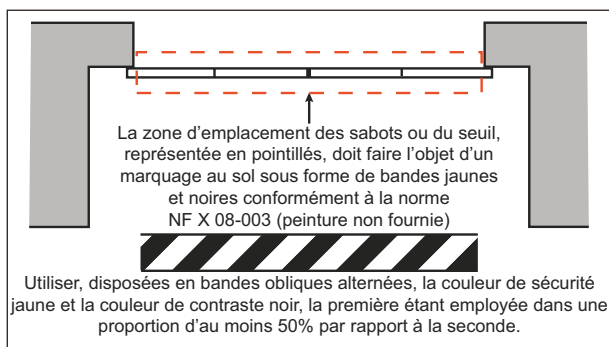


6 - Monter la serrure, la poignée de manœuvre, l'arrêt de portillon :
▶ voir notice détaillée fournie avec la serrure.

- Fixer la gâche latérale



7 - Mettre en place les sabots gâche 1439 puis engager les verrous.
Régler les sabots.
Tracer et percer les trous de fixation.
Fixation par **Vis TR Ø5 Long mini 50mm (non fournies).**



Effectuer un marquage au sol jaune/noir sur toute la zone couverte par les sabots de guidage (ou seuil jet d'eau) afin de prévenir tout risque de trébuchement.

Démontage

Procéder à l'envers des opérations de montage. Prendre toutes les précautions nécessaires face au risque de chute des éléments suspendus lors du démontage de ceux-ci.

UTILISATION

- 1 Ouverture du portillon**
De l'intérieur :
 - Déverrouiller le loquet.
 - Tirer la porte.**De l'extérieur :**
 - Déverrouiller avec la clé.
 - Pousser la porte.

- 2 Fermeture du portillon**
De l'intérieur :
 - Pousser la porte.
 - Verrouiller le loquet.**De l'extérieur :**
 - Tirer la porte.
 - Verrouiller avec la clé.

- 3 Ouverture de la porte de garage**
 - Ouvrir le portillon.
 - Déverrouiller les verrous.
 - Rabattre les panneaux contre les murs

- 4 Fermeture de la porte de garage**
 - Rabattre les panneaux devant la baie.
 - Verrouiller les verrous.
 - Fermer le portillon.

INSTRUCTIONS D'ENTRETIEN

Cette porte de garage a été conçue pour vous apporter satisfaction durant de longues années. Néanmoins, pour conserver ces qualités, les prescriptions suivantes d'entretien sont préconisées :

UTILISATEUR : à contrôler tous les 6 mois

- Nettoyer des panneaux à l'eau savonneuse.
- Nettoyer les hublots avec un chiffon doux et un savon neutre.
- Vérifier le bon serrage de toutes les vis (sur la structure et sur les panneaux) et, le cas échéant, les resserrer (1 fois par an)

INSTALLATEUR : à contrôler tous les ans

- Vérifier le bon état des éléments de suspension.
- Vérifier le bon serrage de toutes les vis et, le cas échéant, les resserrer.

Toutes les opérations de maintenance ou réparations, les modifications ou améliorations, doivent être consignées dans le registre de maintenance page suivante. L'entretien et la réparation peuvent engendrer des risques en terme de sécurité. Ne pas tenter de réparer mais contacter un professionnel qui réalisera l'intervention.

PORTE DE GARAGE PVC standard

Ouvrant à la française



Notice Utilisateur et entretien

F

Ce produit n'est pas un produit complet ou alors est une adaptation de produit non couverte par les essais réalisés dans le cadre du marquage CE.

Par conséquent, la déclaration de conformité imprimée dans les pages suivantes n'est pas applicable.



INSTRUCTIONS DE SÉCURITÉ IMPORTANTES



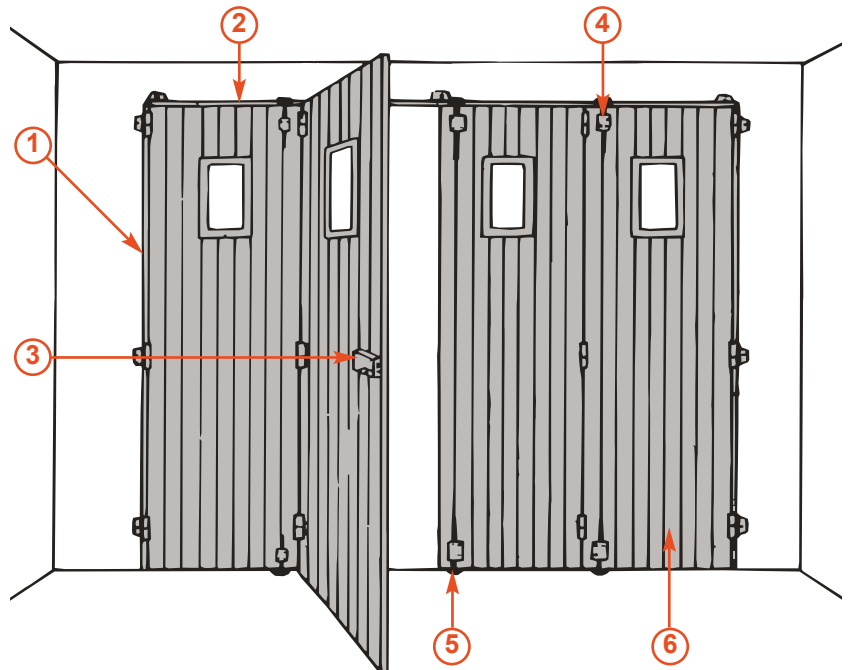
**AVERTISSEMENT - IL EST IMPORTANT POUR LA SÉCURITÉ
DES PERSONNES DE SUIVRE CES INSTRUCTIONS**

CONSERVER CES INSTRUCTIONS

- Cette notice utilisateur doit être lue, comprise et observée par les personnes qui vont utiliser cette porte de garage.
- Le fabricant n'assume en aucun cas les dommages résultant d'une quelconque inobservation des notices d'installation ou utilisateur.
- Veiller à ce que la notice d'installation, d'utilisateur et d'entretien soit en permanence disponible dans la maison.
- Seuls des professionnels de la fermeture sont habilités à intervenir sur cette porte de garage.
- Ne pas laisser les enfants jouer avec la porte de garage.
- Examiner fréquemment l'installation afin de détecter tout signe d'usure ou d'endommagement. Ne pas utiliser la fermeture si une réparation est nécessaire.
- Une modification de conception ou de configuration de l'équipement sans consultation préalable du fabricant ou de son représentant attitré risque d'entraîner une situation dangereuse.
- Lors de la manipulation de la porte de garage, **risque de coincement des doigts.**



DESCRIPTION DE LA PORTE DE GARAGE



La porte de garage pvc se compose des éléments suivants :

- 1 : Cornière
- 2 : Traverse
- 3 : Serrure
- 4 : Verrou
- 5 : Sabot
- 6 : Panneau

Nom du propriétaire :

.....

Adresse de l'installation :

.....

.....

.....

N° de contrat d'entretien : (le cas échéant)

.....

Responsable du site : (si différent du propriétaire)

.....