

Multipro 3S+ io

SMART GUIDE

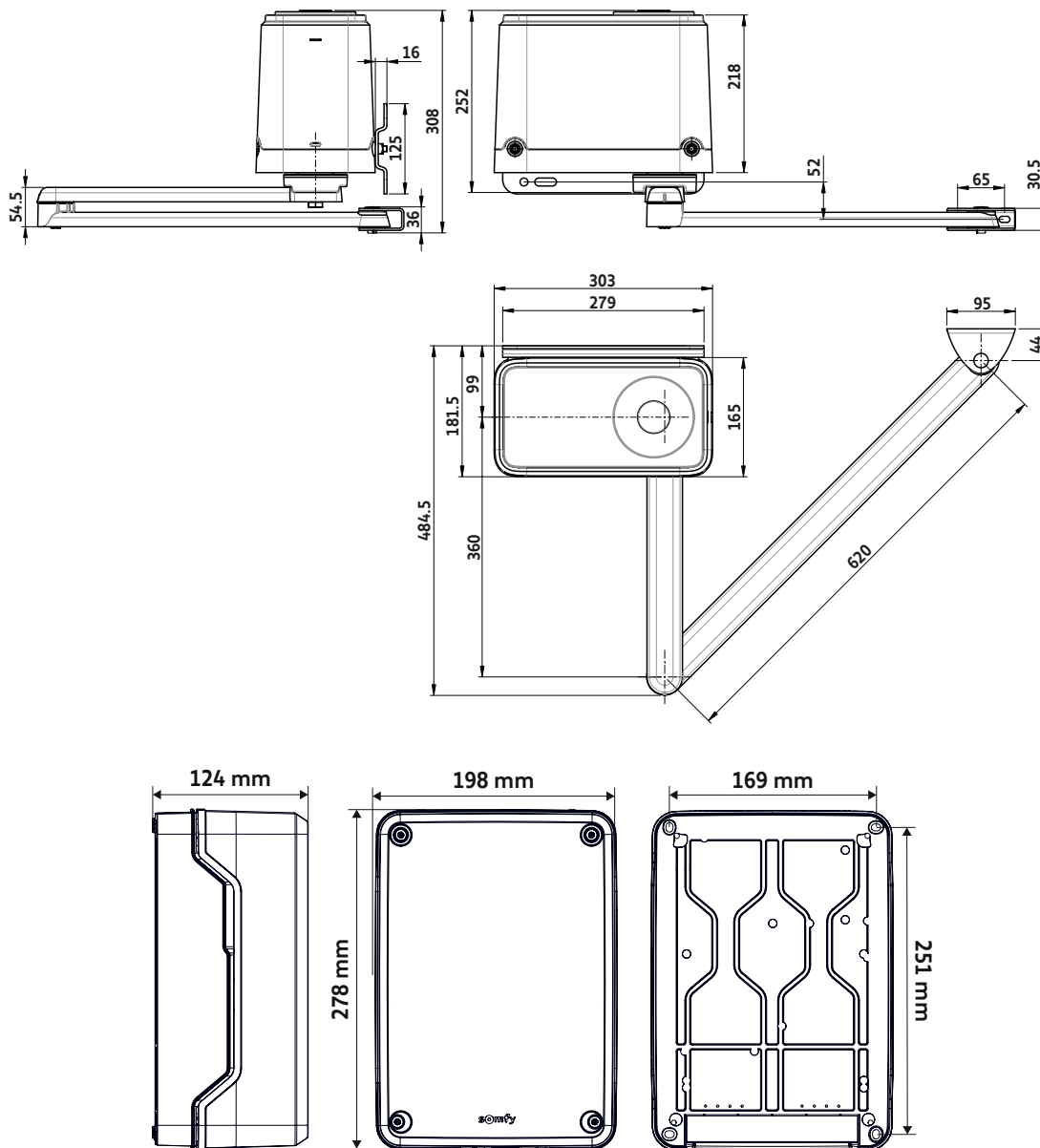
Original instructions / Version originale

Complete instruction guides available online on www.somfy.info

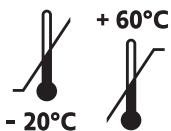
Notices complètes disponibles en ligne sur www.somfy.info

Find complete step-by-step instructions in the application "Help Me by Somfy".

Retrouvez les instructions complètes pas à pas sur l'application "Help Me by Somfy".



IP44



868-870 MHz
< 25mW



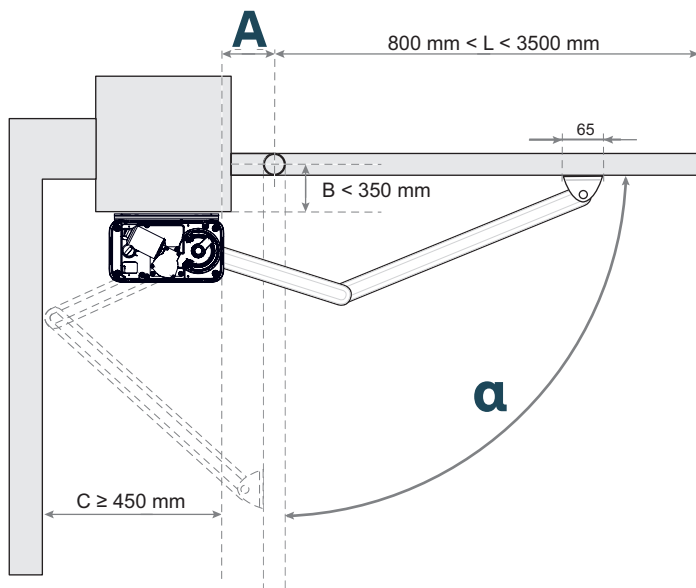
L max	P max
3.5 m	300 kg

1

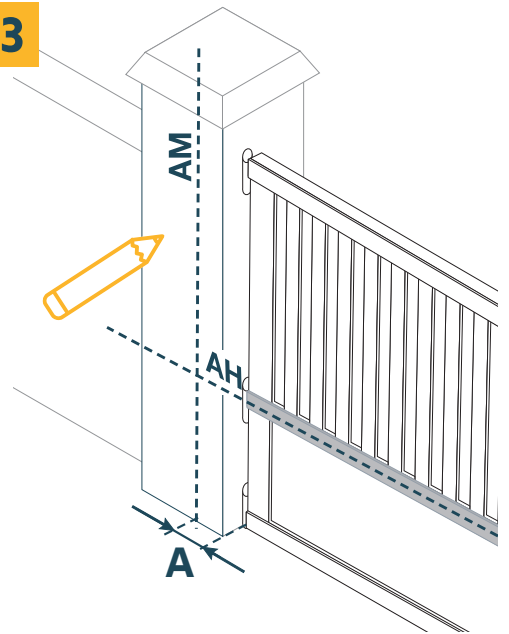
1 $\alpha = \dots^\circ$

2 $A = \dots \text{ mm}$

α	A
$\alpha \leq 90^\circ$	70 mm minimum
$\alpha > 90^\circ$	$70 < A < 150 \text{ mm}$

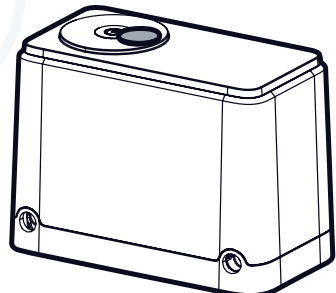


3

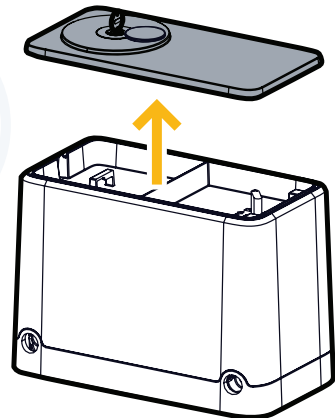


2

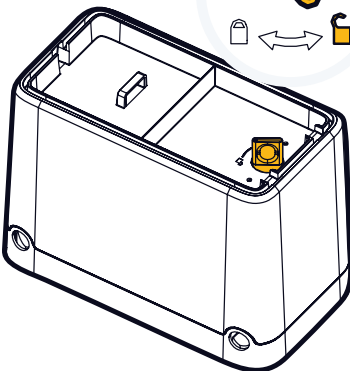
1



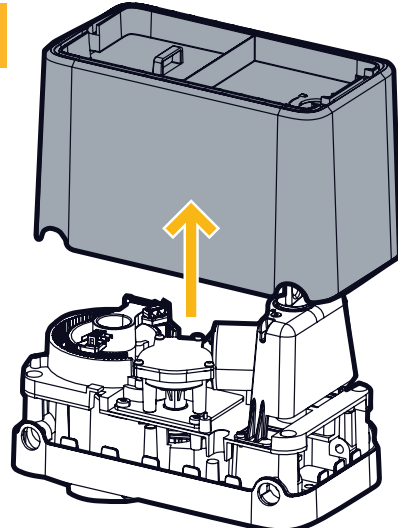
2



3

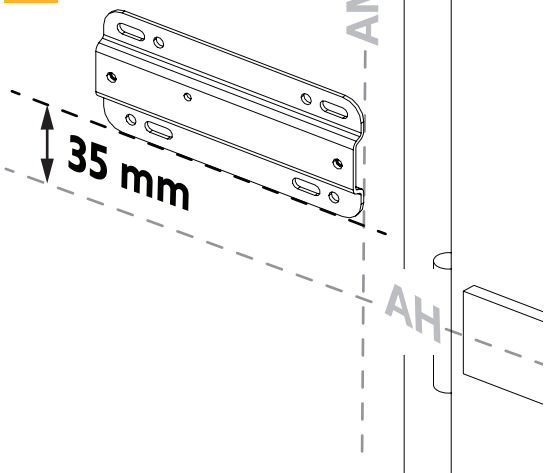


4

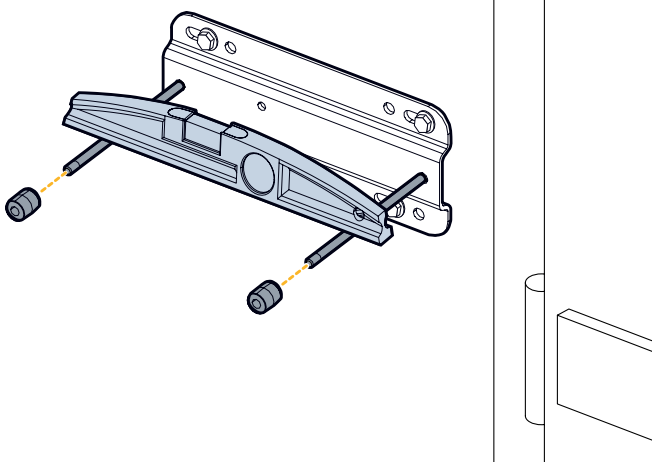


3

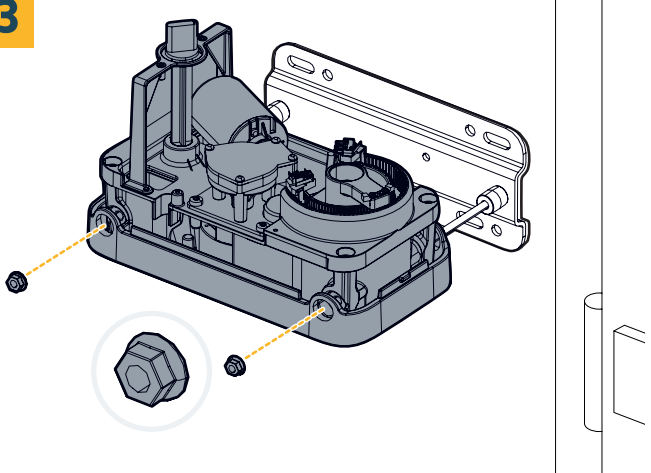
1



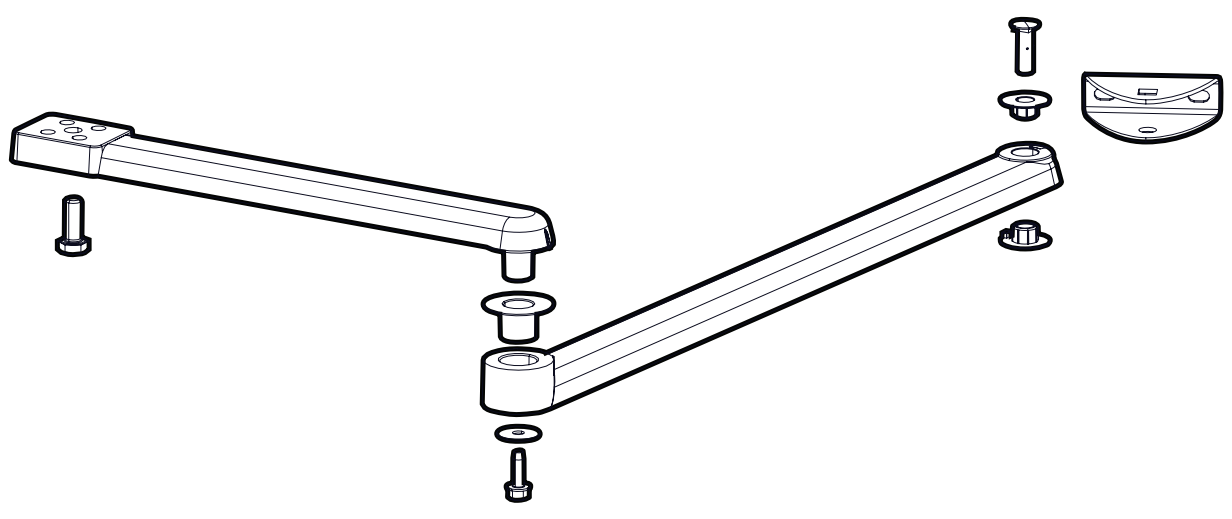
2



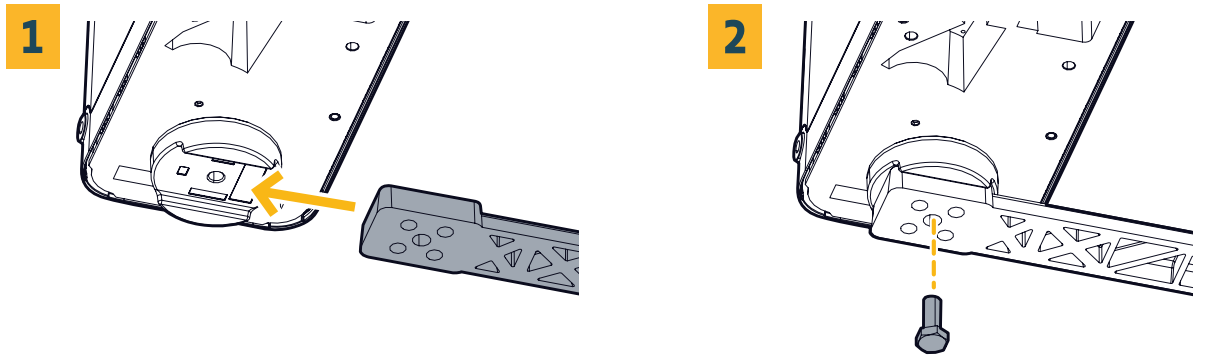
3



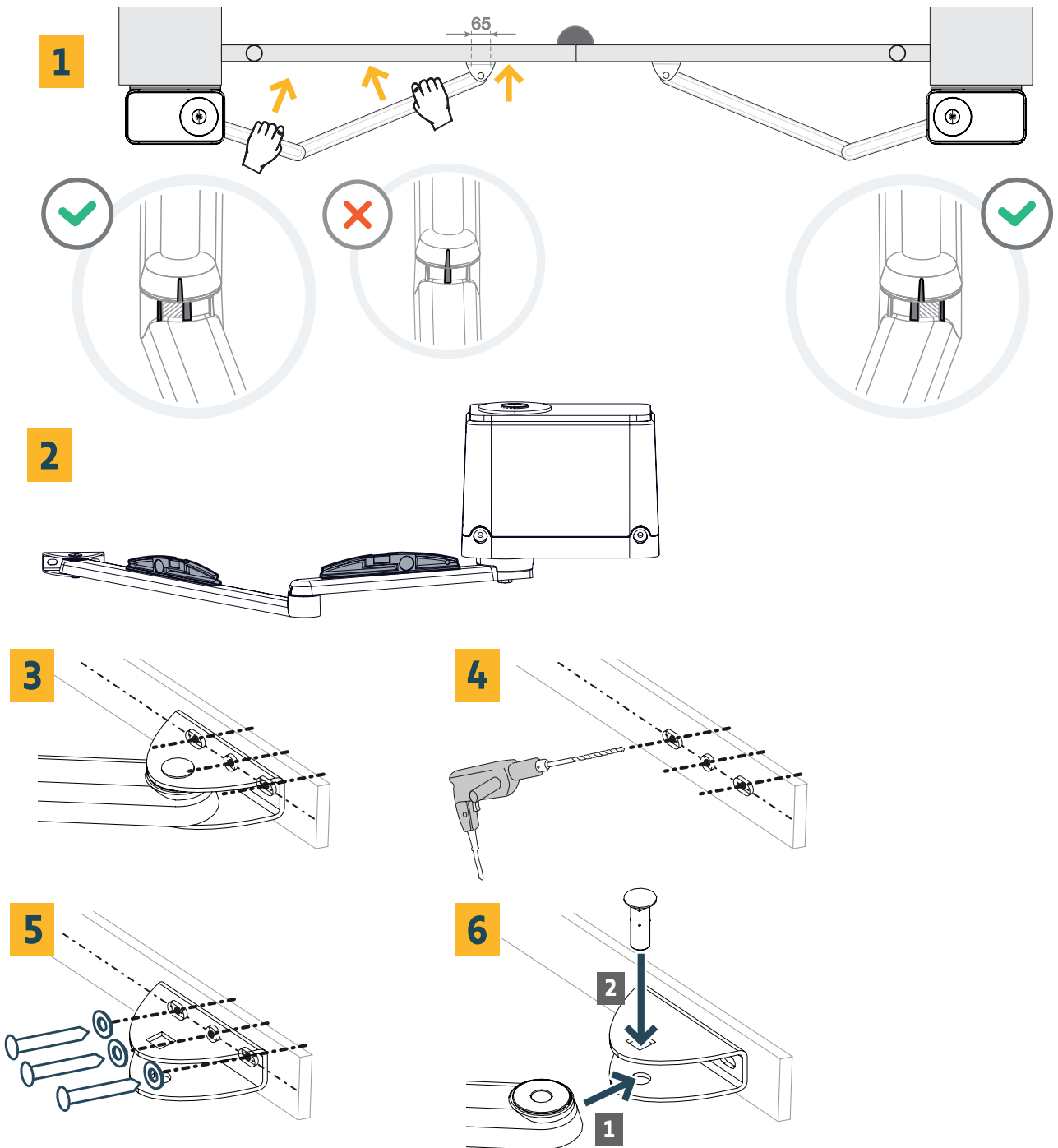
4



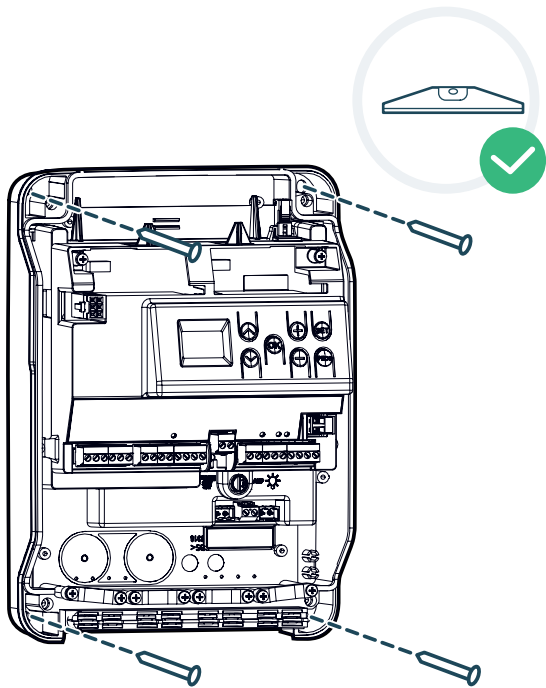
5



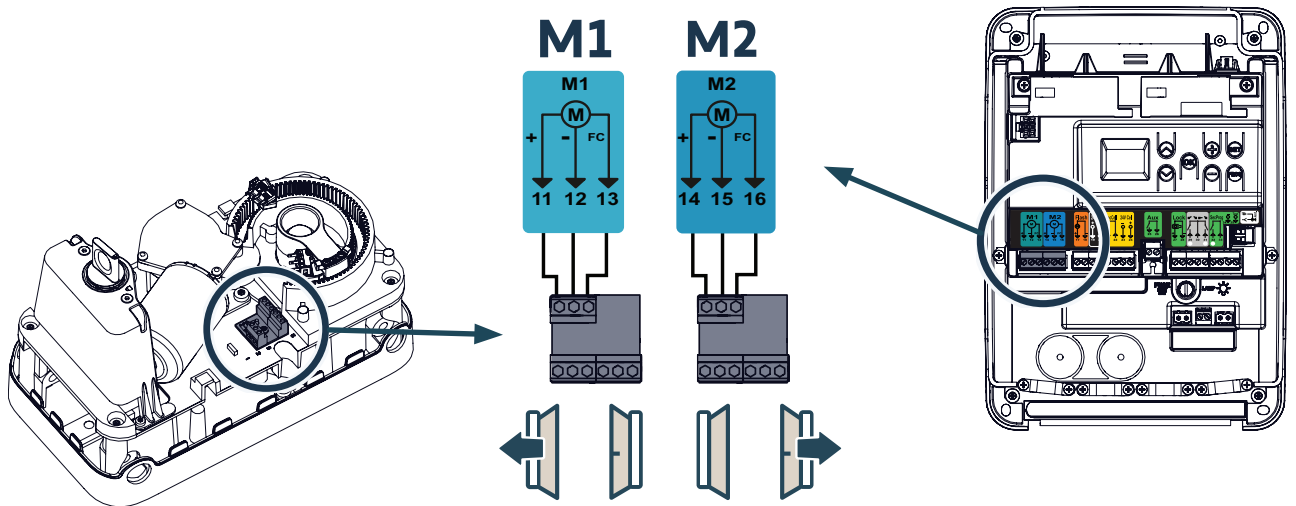
6



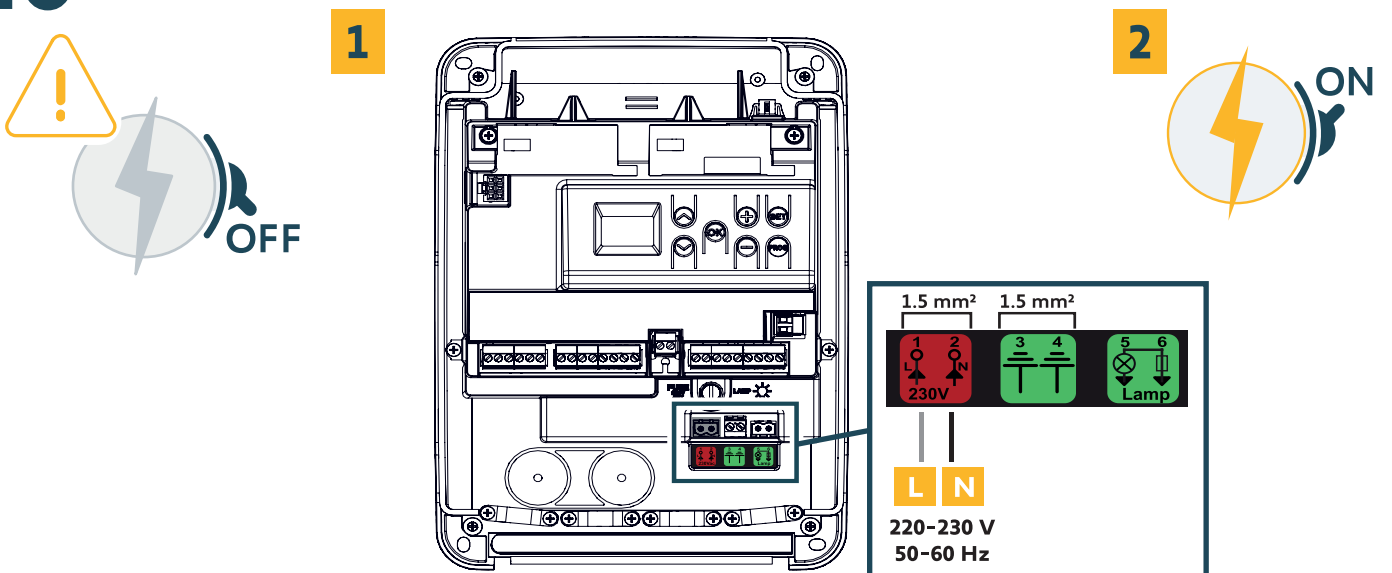
8



9



10

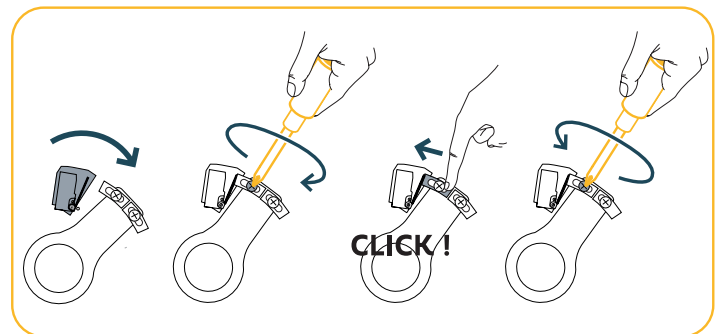
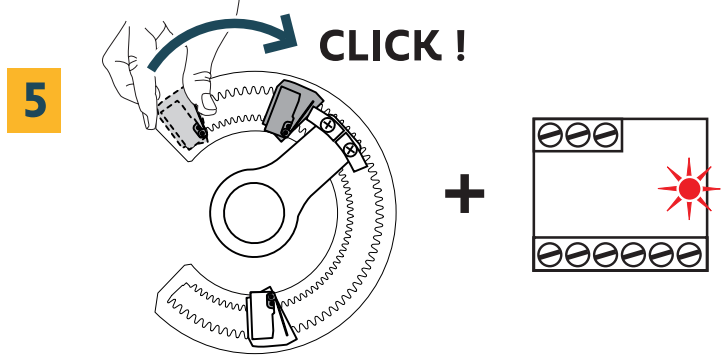
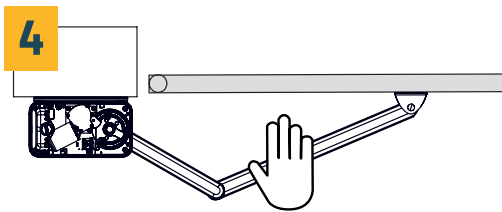
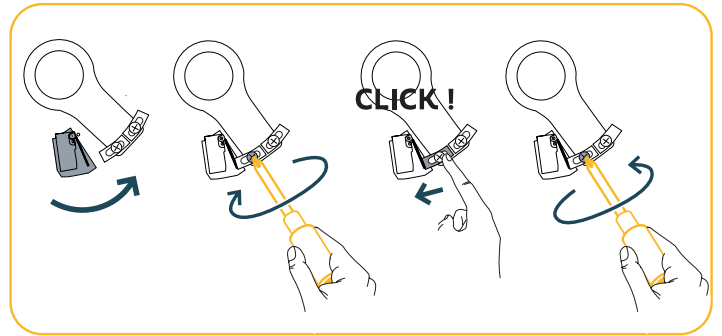
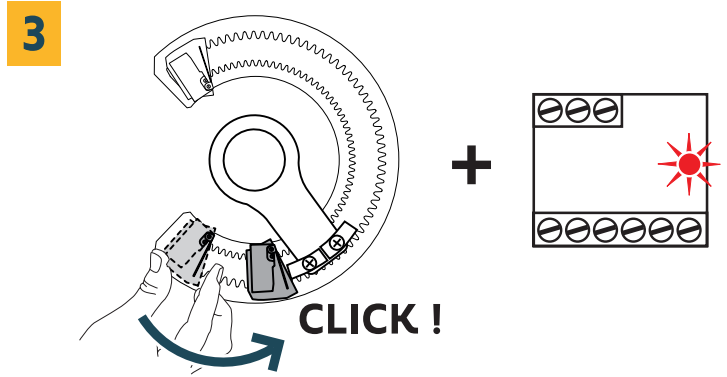
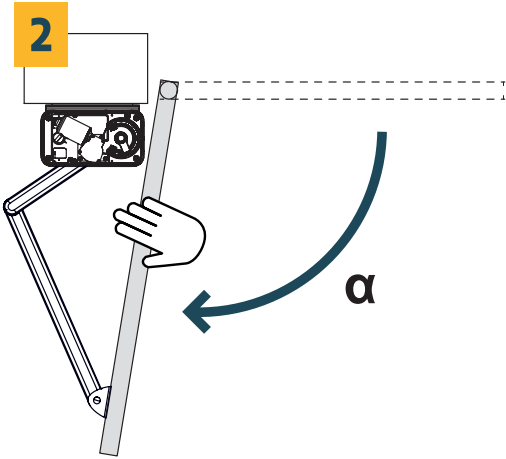


11

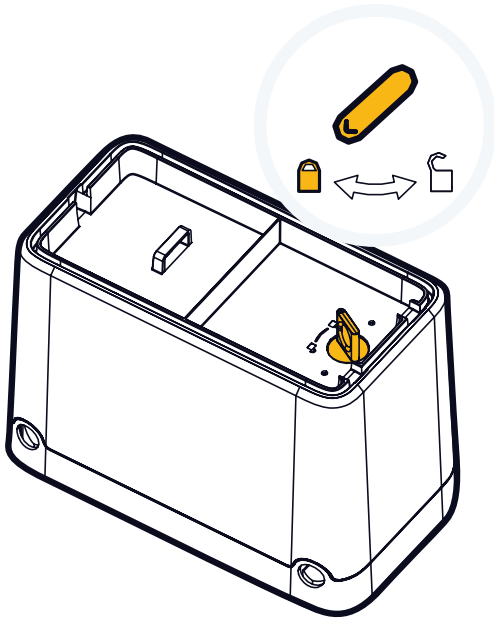
1 SET  2 s

H0

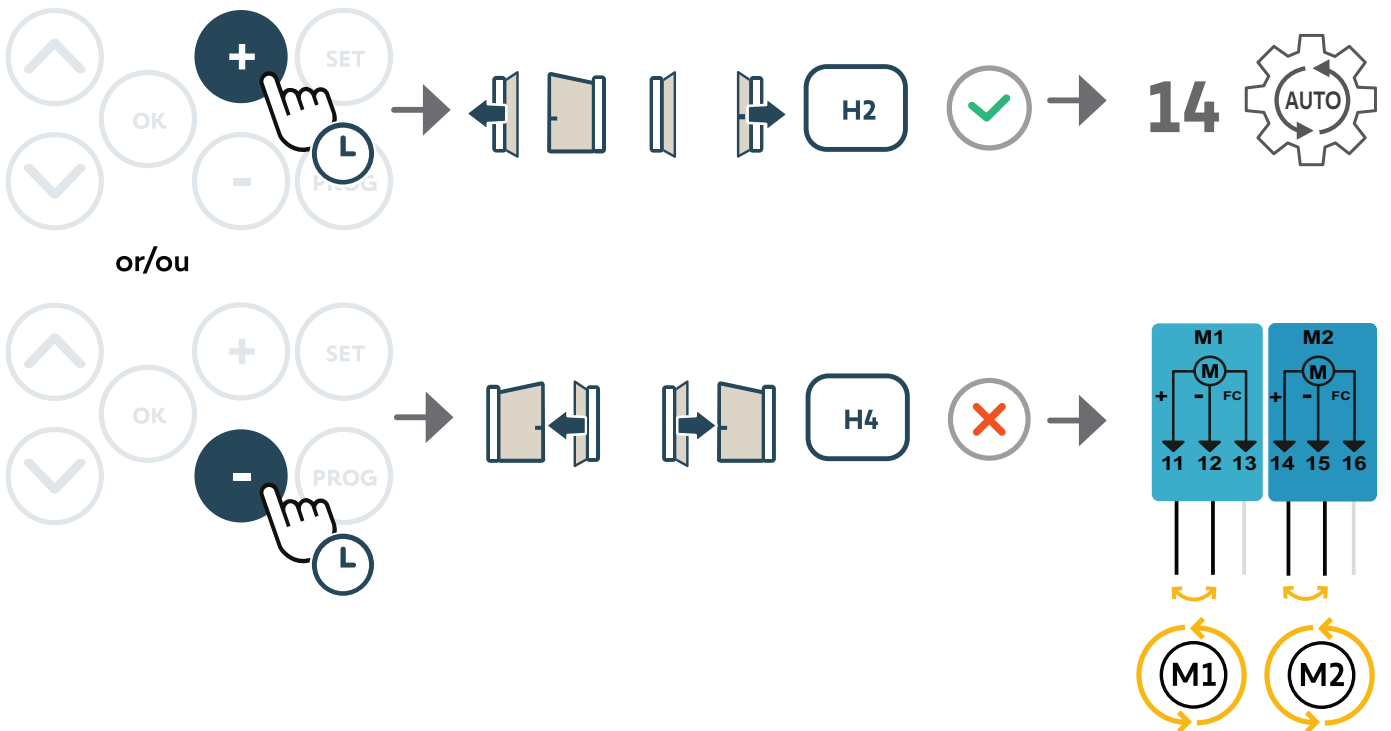
H1



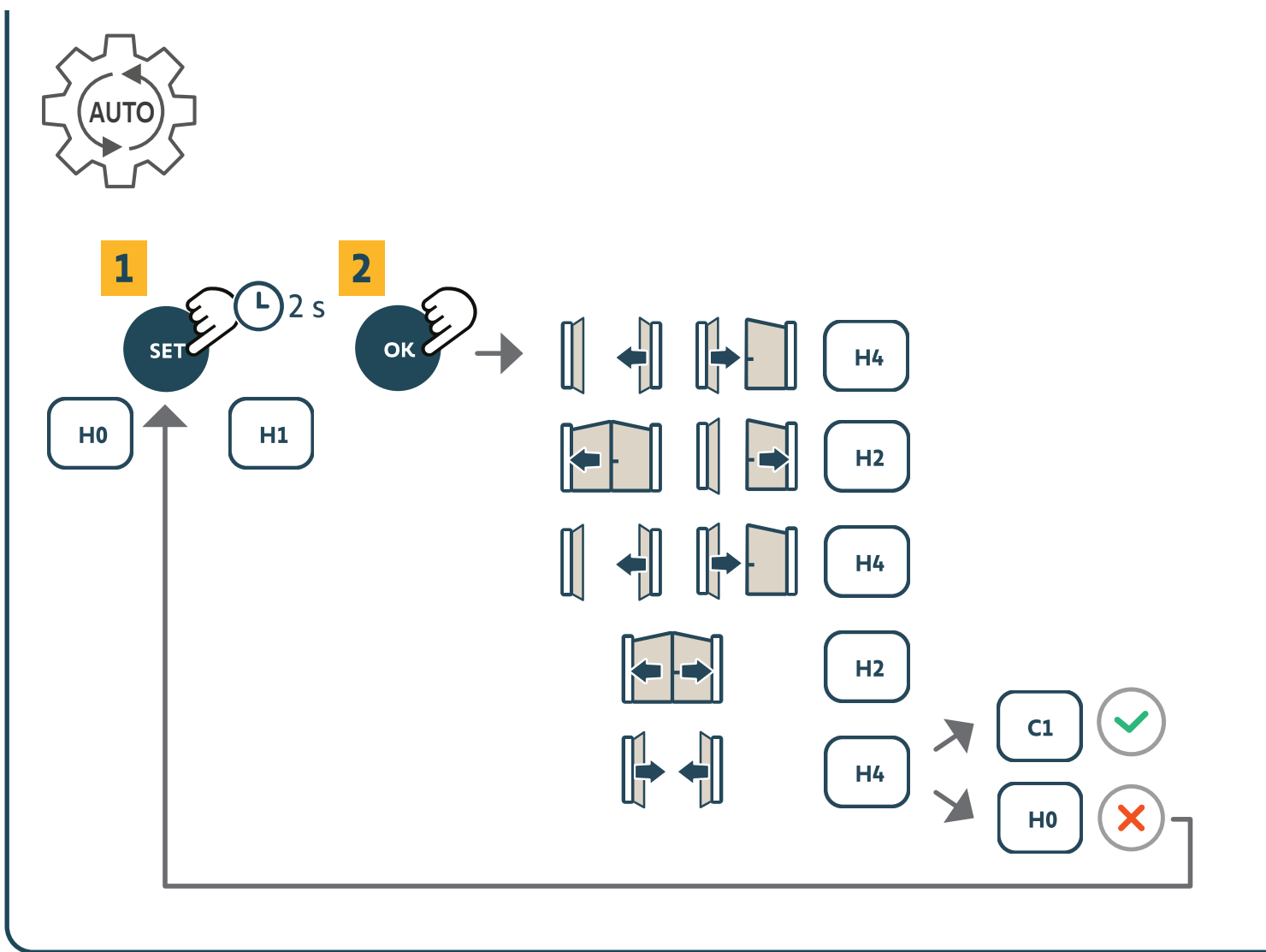
12



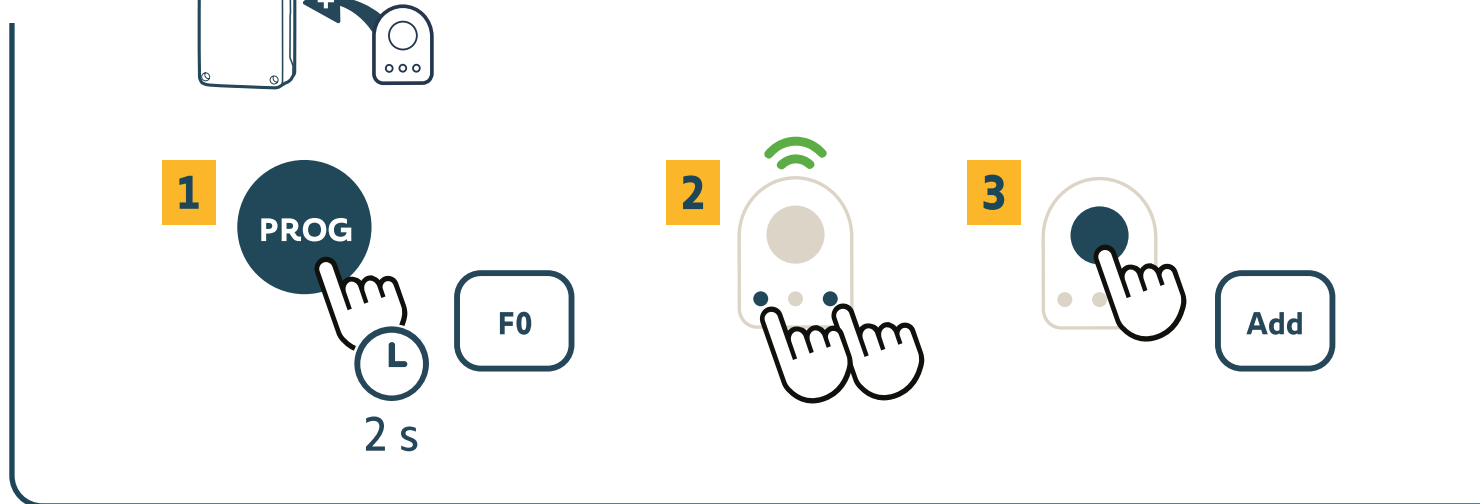
13



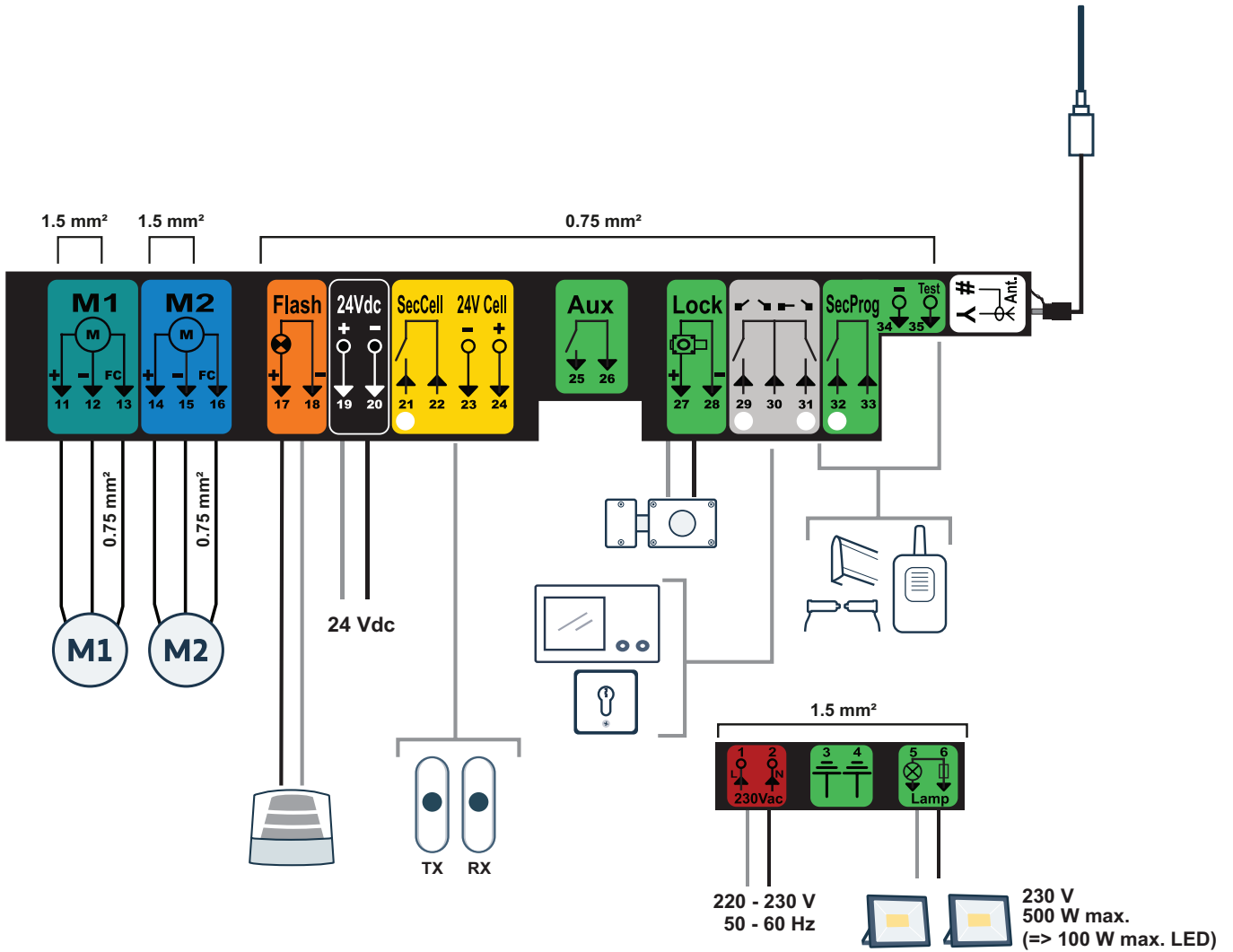
14



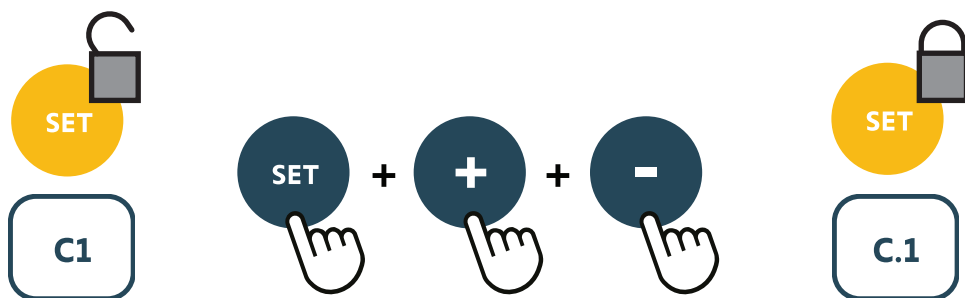
15

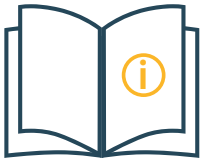


16



17





Complete instruction guide available online on www.somfy.info

Notice complète disponible en ligne sur www.somfy.info



From the application "Help me by Somfy" scan the QR code here to select the motor.

Depuis l'application "Help me by Somfy" scannez ce QR code pour sélectionner le moteur.



SOMFY ACTIVITES SA

50 avenue du Nouveau Monde
74300 CLUSES
FRANCE

www.somfy.com

somfy



5180855A

