

BASCULANTE - NOTICE

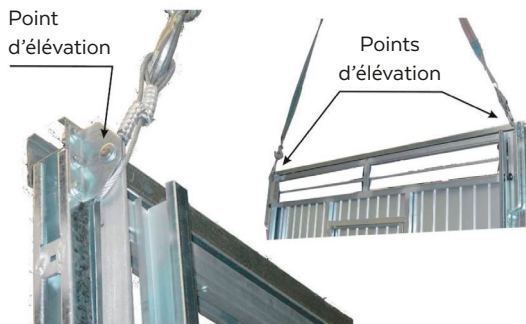
MANUTENTION ET STOCKAGE

La porte basculante doit être transportée et être stockée en position verticale, légèrement soutenue dans la partie supérieure interne, avec soins de ne pas railler la tôle de la partie externe de la porte.

Elle doit être stocké dans un lieu sec, et libre de l'attaque des agents atmosphériques, la poussière et de la saleté.

La porte vient avec des fixations de sécurité pour permettre sa facile manutention : les cadres extérieurs sont vissés aux cadres intérieurs.

Pour son élévation elle peut être accroché avec les deux crochets du support supérieur du ferrage de basculement. (Voir dessin)



INSTALLATION

La porte est préparée pour être directement encastrée dans la paroi. Pour cela on fournit 3 crochets pour chacun des 2 cotés selon la figure.

La porte doit être placée parfaitement vertical, une fois aligné procéder à son ancrage en œuvre.

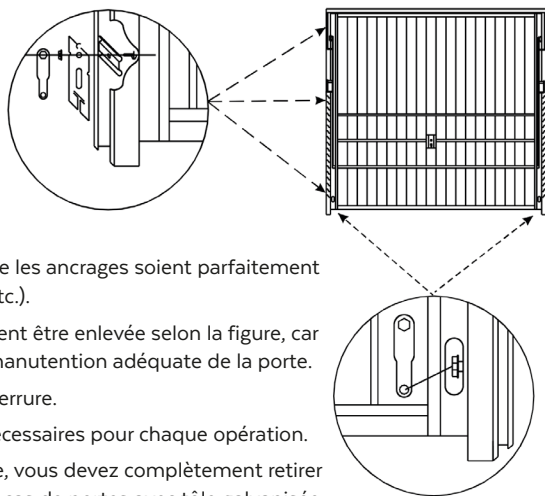
N'effectuer aucun pas postérieur jusqu'à ce que les ancrages soient parfaitement fermes (prise du matériel utilisé dans l'ancrage, etc.).

Une fois la porte posée, les vis de fixation doivent être enlevée selon la figure, car ils servent comme sécurité pour permettre une manutention adéquate de la porte.

Installé la manivelle de mise en marche de la serrure.

Vous trouverez dans le kit standard les clés nécessaires pour chaque opération.

Rappelez vous qu'après le montage de la porte, vous devez complètement retirer le film protecteur qui est adhérent à la tôle (sauf en cas de portes avec tôle galvanisée ou d imitation bois). Le film exposé long temps au soleil fini par adhérer à la tôle.



DÉTAILS TECHNIQUES

Cette porte est composée d'une structure de tôle et profils d'acier galvanisés, avec la feuille de la porte en matériel galvanisé ou prelaqué.

Elle est indiquée tant pour applications résidentielles, industrielles et commerciales.

Le système de bascule est composé par un ensemble de ressorts multi - énergie, qui fournissent une protection antiacide devant la rupture de certains d'eux, et évitent le pincement des doigts dut a la distance minimum entre les tours avec le ressort en tension.

Cette porte réuni les normes de la Communauté Économique européenne et possède la marque CE qui les crédite. En cas d'être une porte automatisée voir les instructions du moteur

UTILISATION

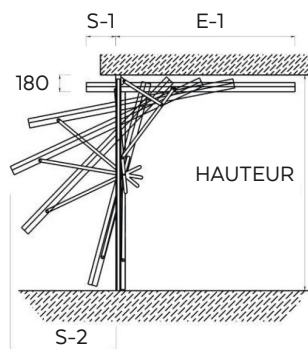
Il s'agit d'une porte tant pour garages comme pour locaux commerciaux et industriels.

Quand vous réalisez l'ouverture de la porte, le coté inférieur de la feuille se déplace vers l'extérieur, ces pour cela qu'il ne dois avoir aucun obstacle du coté extérieur de la porte.

De même dans la position complètement ouverte la feuille de la porte est parallèle au plafond, selon le schéma et tableau adjoint. Dans les deux cas ces espaces doivent être libres de tout obstacle.

L'ouverture peut s'effectuer autant du coté intérieure comme du coté extérieur de la porte. Le blocage du mécanisme se fait à l'aide d'une clé du coté extérieure et avec un verrou du coté intérieure. Une fois le mécanisme débloqué. Tournez la poignée pour ouvrir la porte.

Pour l'ouverture de la porte depuis l'extérieur tourner la poignée pour libérer les verrous des cotés, et tirez. Une fois la porte est a moitié ouverte poussez-la vers le haut afin de la placer dans la position fixe supérieure.



HAUTEUR	S-1	S-2	E-1
1800	230	940	1570
1900	330	1040	1570
2000	200	1030	1800
2100	300	1130	1800
2200	400	1230	1800
2300	500	1330	1800
2400	600	1430	1800
2500	210	1280	2290
2600	310	1380	2290
2700	410	1480	2290

Pour ouvrir la porte de l'intérieur tournez la poignée pour libérer les verrous et poussez la vers l'extérieur. Une fois la porte est a moitié ouverte poussez-la vers la haut afin de la mettre parallèlement au plafond.

Pour la fermeture de le porte tirez de la corde qui pend du coté interne pour faire descendre la porte jusqu'à une position intermédiaire. Une fois la, poussez vers le bas. Une fois la porte est fermé, vous devez vous assurez que les verrous des cotés sont en bonne positions, et la vous pouvez tournez la clé et assurer le mécanisme.

POUR LE MODÈLE AVEC PORTE D'ACCÈS L'ouverture et la fermeture de la porte peut uniquement ce faire du coté intérieur de la porte. Les verrous doivent être retirer manuellement de façon indépendante de chaque cotés.

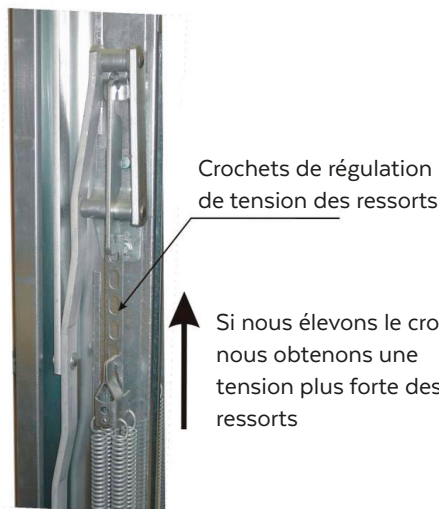
LES MODÈLES DE PLUS DE 5 MÈTRES DE LARGE incorporent un verrou à la partie centrale inférieure de la porte. Celui-ci est actionné par la serrure, sauf dans les modèles avec porte d'accès, où il faut les actionnés manuellement de l'intérieur.

LES MODÈLES MOTORISÉS incorporent un moteur pour effectuer les manœuvres d'ouverture et fermeture de la porte de façon automatique. Suivre les instructions d' installation, utilisation et maintien de ce moteur.

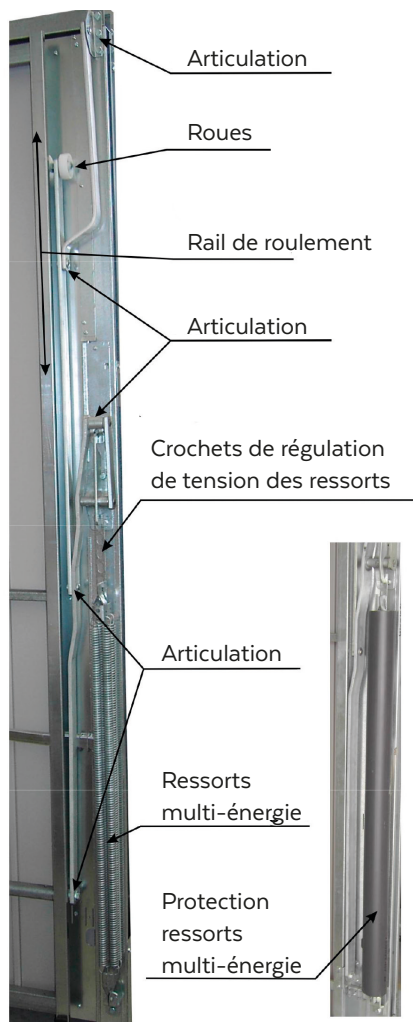
MAINTIEN

Une fois la porte installée et pour garantir une longue vie de celle-ci, il est nécessaire d'effectuer un maintien adéquat. Les points essentiels sont :

- Les articulations et les points de roulements doivent être inspectés tous les trois mois, en procédant à sa lubrification. Dans des atmosphères agressives (beaucoup de poussière, atmosphères salins, etc.) on doit réduire cet intervalle.
- Tous les composants de la porte sont composés de tôle galvanisés, zinc ou bien prelaquée, afin de les protéger de l'oxydation, il est tout de même nécessaire de vérifier annuellement toutes les parties de la porte pour détecter une éventuelle oxydation. En ces cas, on doit éliminer l'oxyde et appliquer une couche de protection. Dans des atmosphères agressives (beaucoup de poussière, atmosphères salins, etc.) on doit réduire cet intervalle.
- Pour un basculement plus facile de la porte, il existe un ensemble de ressorts de chaque côté de la porte. Ces ressorts possèdent un réglage adéquat pour pouvoir ouvrir et fermer la porte d'une façon sûre. En cas où la porte ne s'ouvre pas entièrement, il sera peut-être nécessaire de tendre ces ressorts. D'autre part, si la fermeture de la porte est trop difficile, il sera nécessaire de détendre ces derniers. Dans tous les cas, toutes ces étapes doivent être effectuées par votre installateur.

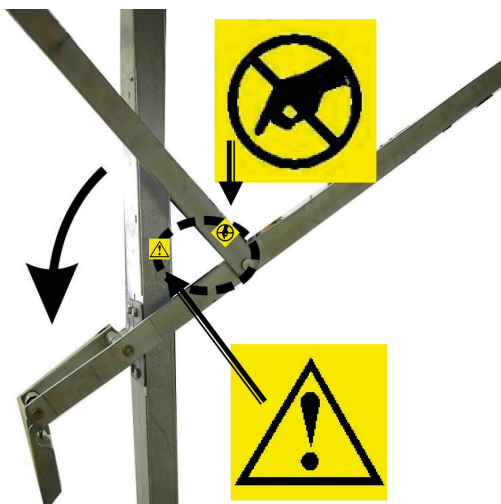


- Les ressorts de basculements sont prévus pour 10.000 cycles, au fil du temps, il est possible qu'ils aient besoin d'un nouveau réglage, voire même d'un changement. Ces étapes doivent être effectuées par votre installateur.



CONSEILS DE SÉCURITÉ

- La porte doit être utilisée par des personnes avec un minimum de connaissance de son fonctionnement.
- En cas d'être utilisée par mineur, cela doit se faire sous la surveillance d'un adulte.
- Avant d'ouvrir la porte, nous devons être sûr qu'il n'y a aucun obstacle, à l'extérieur ou à l'intérieur. Les ressorts de basculement sont protégés pour éviter tous dommages devant la possible rupture d'un de ceux-ci. **NE PAS RETIRER CETTE PROTECTION.**
- Ne faire aucun mouvements d'ouverture ou de fermeture de la porte, en touchant les leviers de basculement de la porte, ceci peut causer un très haut risque de pincement.
- Chaque fois qu'on effectué l'ouverture ou la fermeture de la porte, vérifier qu'il n'y a aucun objet ni personne près des leviers de basculement.
- Les leviers de basculement, ont un très haut danger de pincement, on doit avoir des soins spéciaux avec ceux-ci, on inclut des adhésifs de danger qui doivent être placés sur les barres selon les dessins adjoints.
- **N'OUBLIEZ PAS DE PLACER CES ADHÉSIFS DE DANGER DANS DES LEVIERS DE Basculement.**
- Pendant la fermeture de la porte, les leviers de basculement se ferment (voir figure adjointe), en produisant un point de danger important (zone marquée avec le cercle). Cette zone doit être marquée avec les signaux de dangers joints à ces instructions.
- Placer un autocollant de danger à chaque côté de la barre marquée. Les placer dans la barre droite et dans la gauche.
- Placer un signal de danger dans le cadre latéral, près du mécanisme de basculement (dans le cadre droit et le gauche)



100 % Menuiseries

Fenêtres, portes de garage, portails, stores banne, volets !